

档案资料柜用电动门

申请号：CN200520069719.7

申请日：2005.03.10

申请（专利权）人 贡仲林

地址 212300江苏省丹阳市云阳开发区(武警中队东侧)

发明（设计）人 贡仲林

主分类 E05F15/12

公开（公告）号 CN2780940

公开（公告）日 2006.05.17

代理机构 南京经纬专利商标代理有限公司

代理人 陆志斌

(19) 中华人民共和国国家知识产权局



(12) 实用新型专利

(10) 授权公告号 CN2780940

(45) 授权公告日 2006.05.17

(21) 申请号 CN200520069719.7

(22) 申请日 2005.03.10

(73) 专利权人 贡仲林

地址 212300|江苏省丹阳市云阳开发区(武警中队东侧)

(72) 发明人 贡仲林

(74) 专利代理机构 南京经纬专利商标代理有限公司

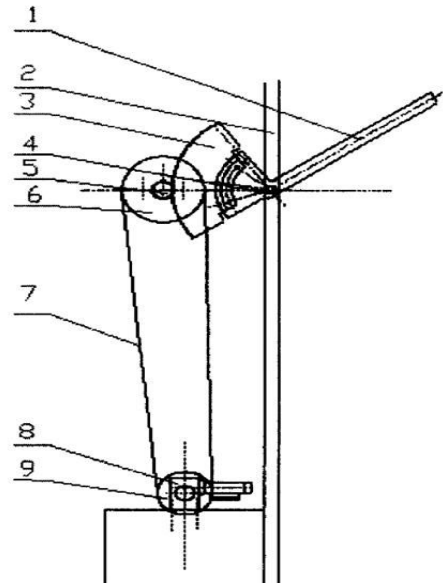
代理人 陆志斌

(54) 实用新型名称

档案资料柜用电动门

(57) 摘要

本实用新型公开了一种档案资料柜用电动门，由门、门套和电机组成，门与门套转动连接，在门上固定连接扇形齿轮，扇形齿轮与电机连接，与现有技术相比，本实用新型具有如下优点：本实用新型只需通过电机带动扇形齿轮，旋转一角度，即可实现档案资料柜柜门的开启和关闭，与现有技术的四连杆机构相比，本实用新型机构简单且易于维修，而皮带轮轮的采用，使本实用新型的组装更为简单，并且维修更为方便。



权利要求书

1、一种档案资料柜用电动门，由门(1)、门套(2)和电机(8)组成，门(1)与门套(2)转动连接，其特征在于在门(1)上固定连接有扇形齿轮(3)，扇形齿轮(3)与电机(8)连接。

2、根据权利要求1所述的档案资料柜用电动门，其特征在于门(1)与门套(2)通过门轴(4)转动连接。

3、根据权利要求1或2所述的档案资料柜用电动门，其特征在于在电机(8)的输出轴上设有小带轮(9)，在扇形齿轮(3)上啮合有齿轮(5)，在齿轮(5)上固定连接有大带轮(6)，小带轮(9)通过轮带(7)与大带轮(6)连接。

说明书

档案资料柜用电动门

[0001] 技术领域

[0002] 本实用新型涉及一种柜用电动门，尤其涉及一种档案资料柜用电动门。

[0003] 背景技术

[0004] 目前，档案资料柜的门有手动门和电动门两种，手动门需要人力来开启和关闭；电动门则是由电机通过四连杆机构来带动门的开启和关闭，但是，由于四连杆机构在用于电动门时，显得相对复杂，从而使现有地档案资料柜电动门存在着结构复杂的缺陷。

[0005] 发明内容

[0006] 本实用新型提供一种机构简单且易于维修的档案资料柜用电动门。

[0007] 本实用新型采用如下技术方案：

[0008] 一种档案资料柜用电动门，由门、门套和电机组成，门与门套转动连接，在门上固定连接扇形齿轮，扇形齿轮与电机连接。

[0009] 与现有技术相比，本实用新型具有如下优点：

[0010] 本实用新型只需通过电机带动扇形齿轮，旋转一角度，即可实现档案资料柜柜门的开启和关闭，与现有技术的四连杆机构相比，本实用新型机构的简单且易于维修，而皮带轮轮系的采用，使本实用新型的组装更为简单，并且维修更为方便。

[0011] 附图说明

[0012] 图 1 是本实用新型的结构示意图。

[0013] 图 2 是本实用新型的结构主视图。

[0014] 具体实施方式

[0015] 一种档案资料柜用电动门，由门 1、门套 2 和电机 8 组成，门 1 与门套 2 转动连接，在门 1 上固定连接扇形齿轮 3，扇形齿轮 3 与电机 8 连接，在本实施例中，门 1 与门套 2 通过门轴 4 转动连接，在电机 8 的输出轴上设有小带轮 9，在扇形齿轮 3 上啮合有齿轮 5，在齿轮 5 上固定连接有同轴大带轮 6，小带轮 9 通过轮带 7 与大带轮 6 连接。

说明书附图

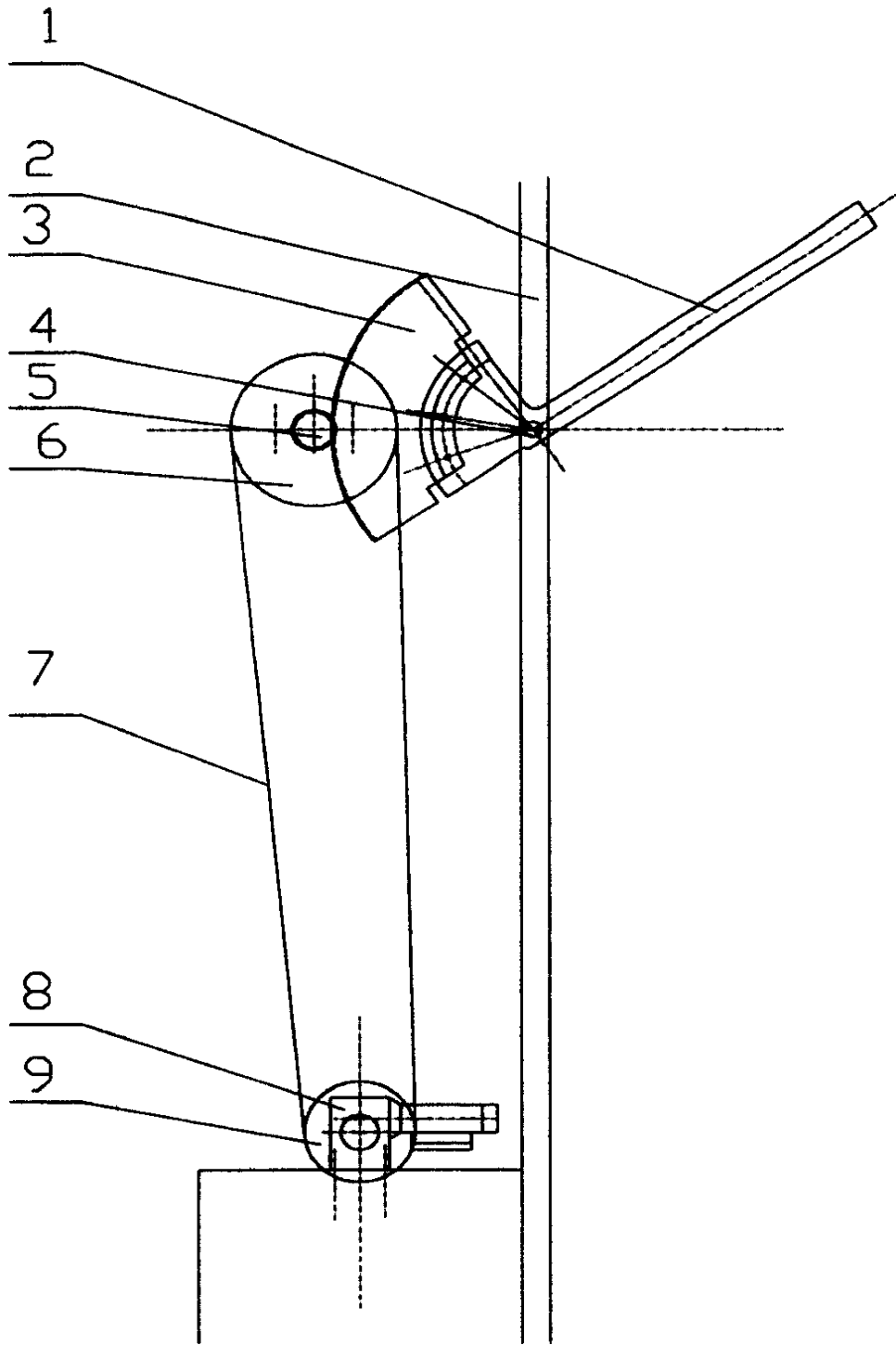


图 1

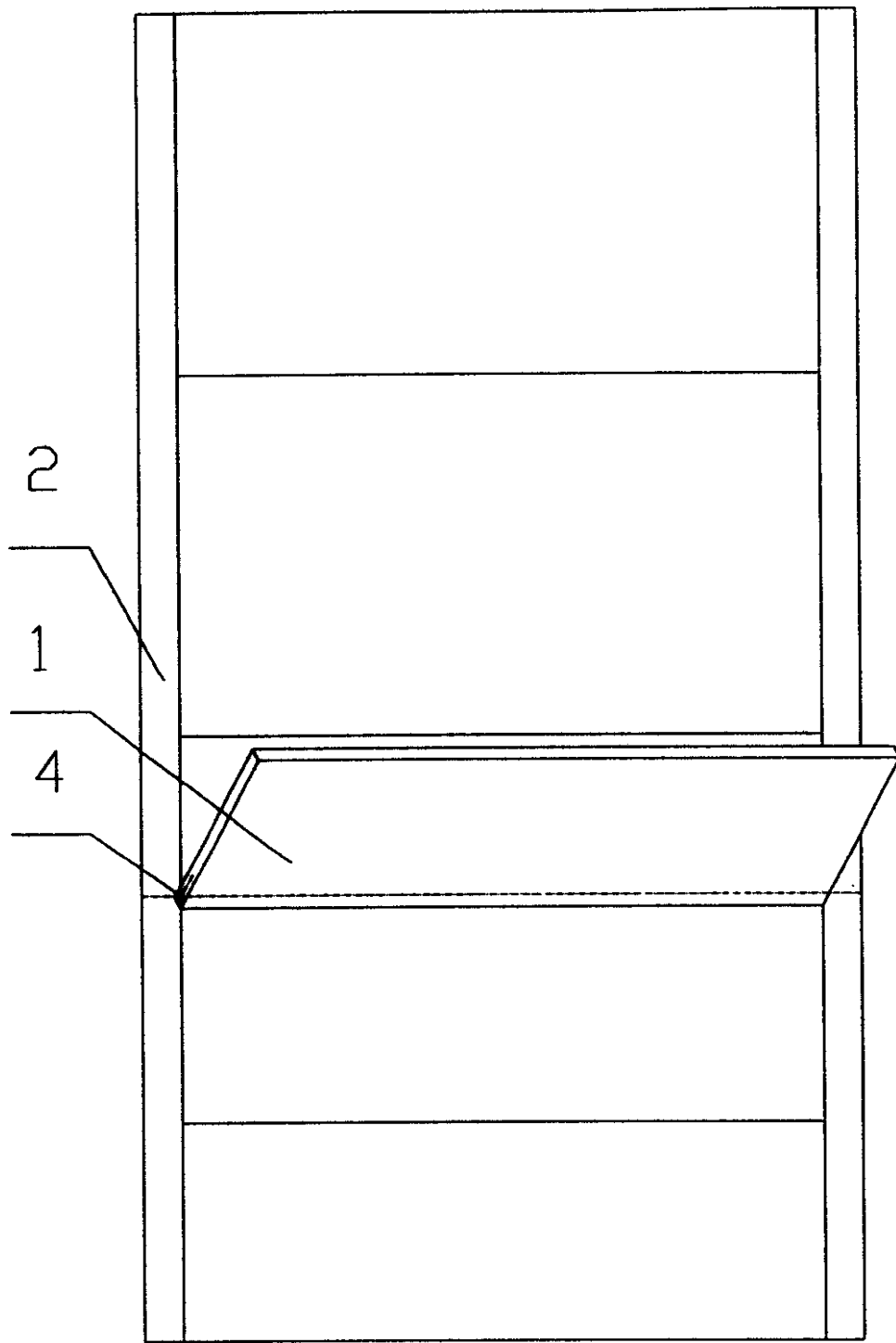


图 2