

电动门(启航3号)

申请号：[200730005756.6](#)

申请日：2007-02-12

申请(专利权)人 [黄荣高](#)

地址 [528200广东省佛山市南海区罗村镇联星旺南工业区旺达路38-40号](#)

发明(设计)人 [王海波](#)

主分类号 [25-02](#)

分类号 [25-02](#)

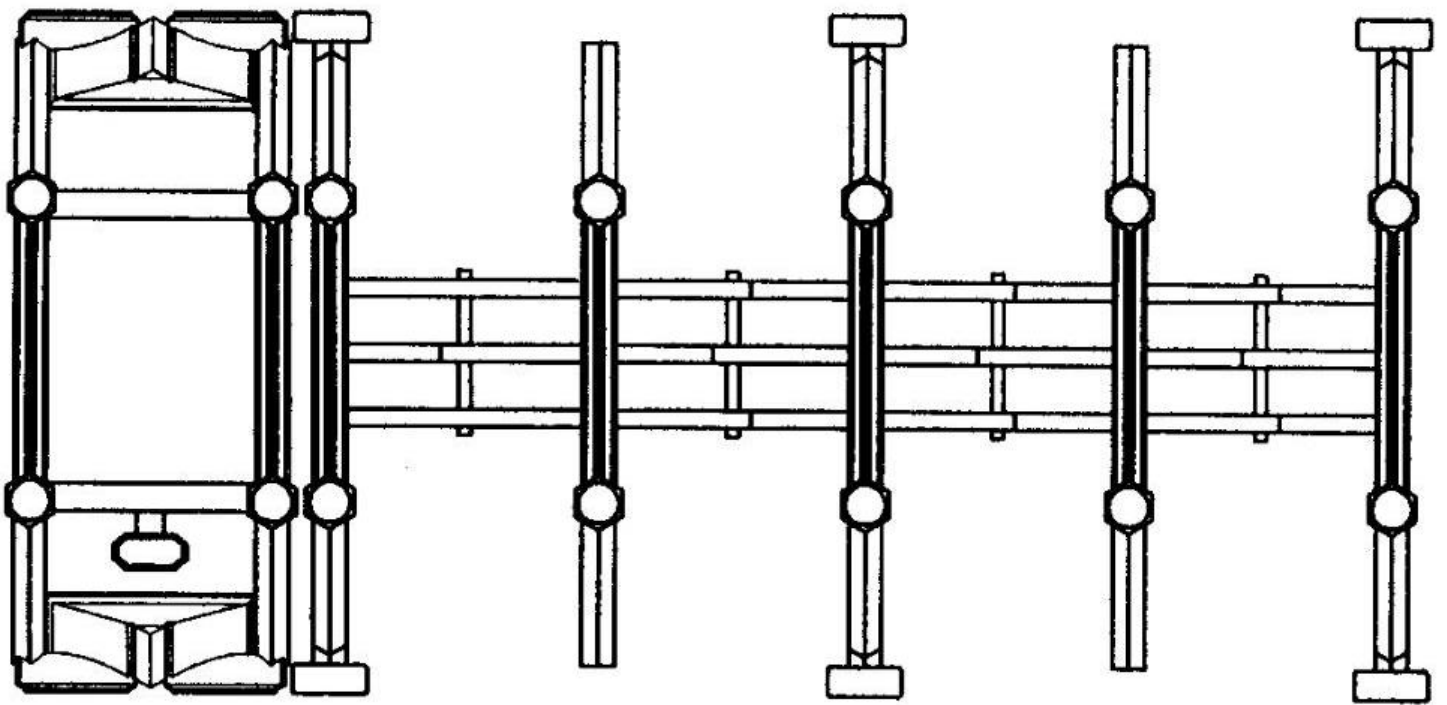
公开(公告)号 [300722681](#)

公开(公告)日 [2007-12-19](#)

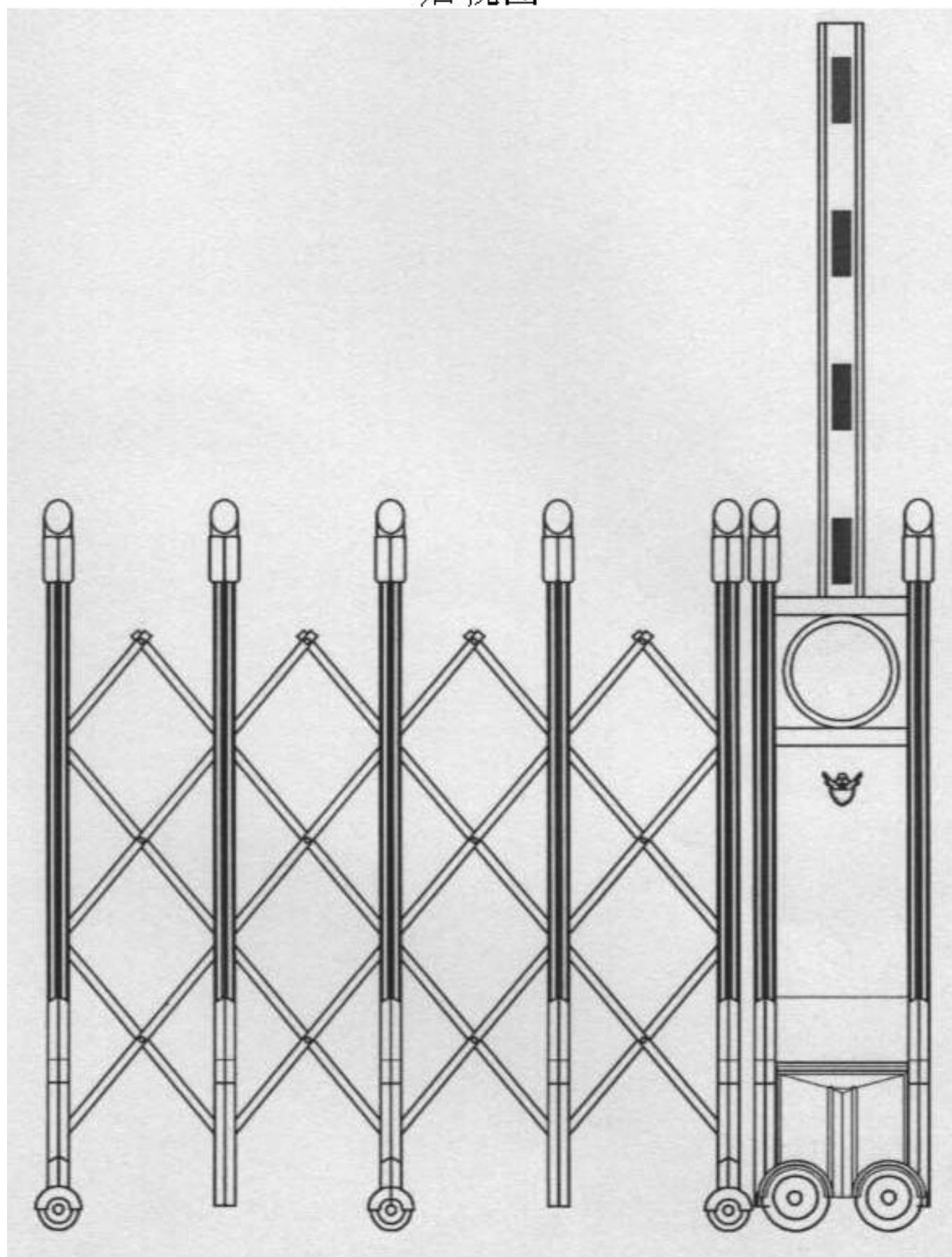
专利代理机构 [北京申翔知识产权代理有限公司](#)

代理人 [周春发](#)

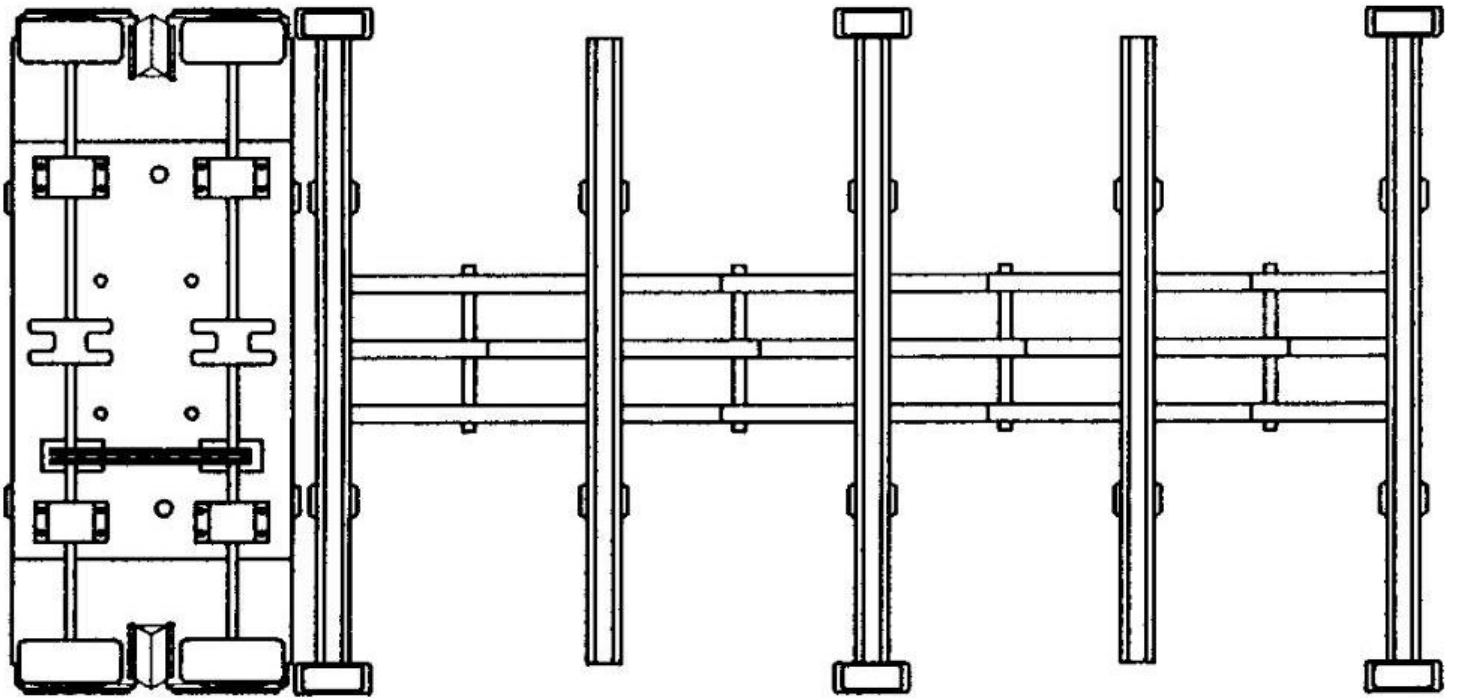
俯视图



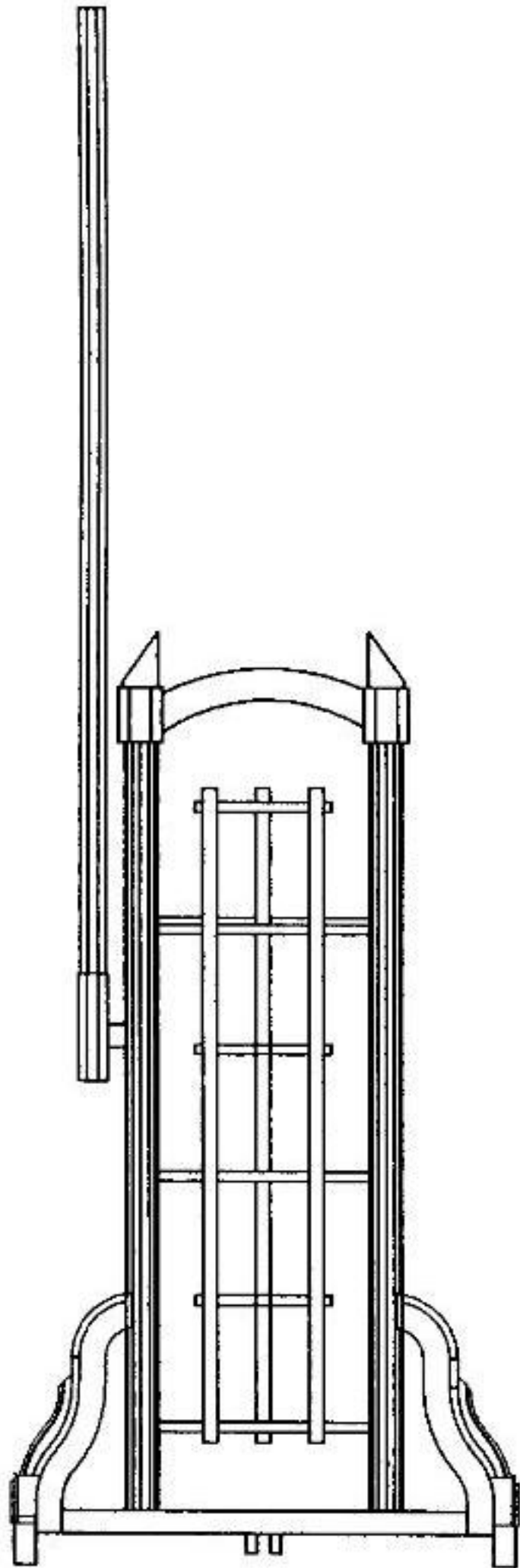
后视图



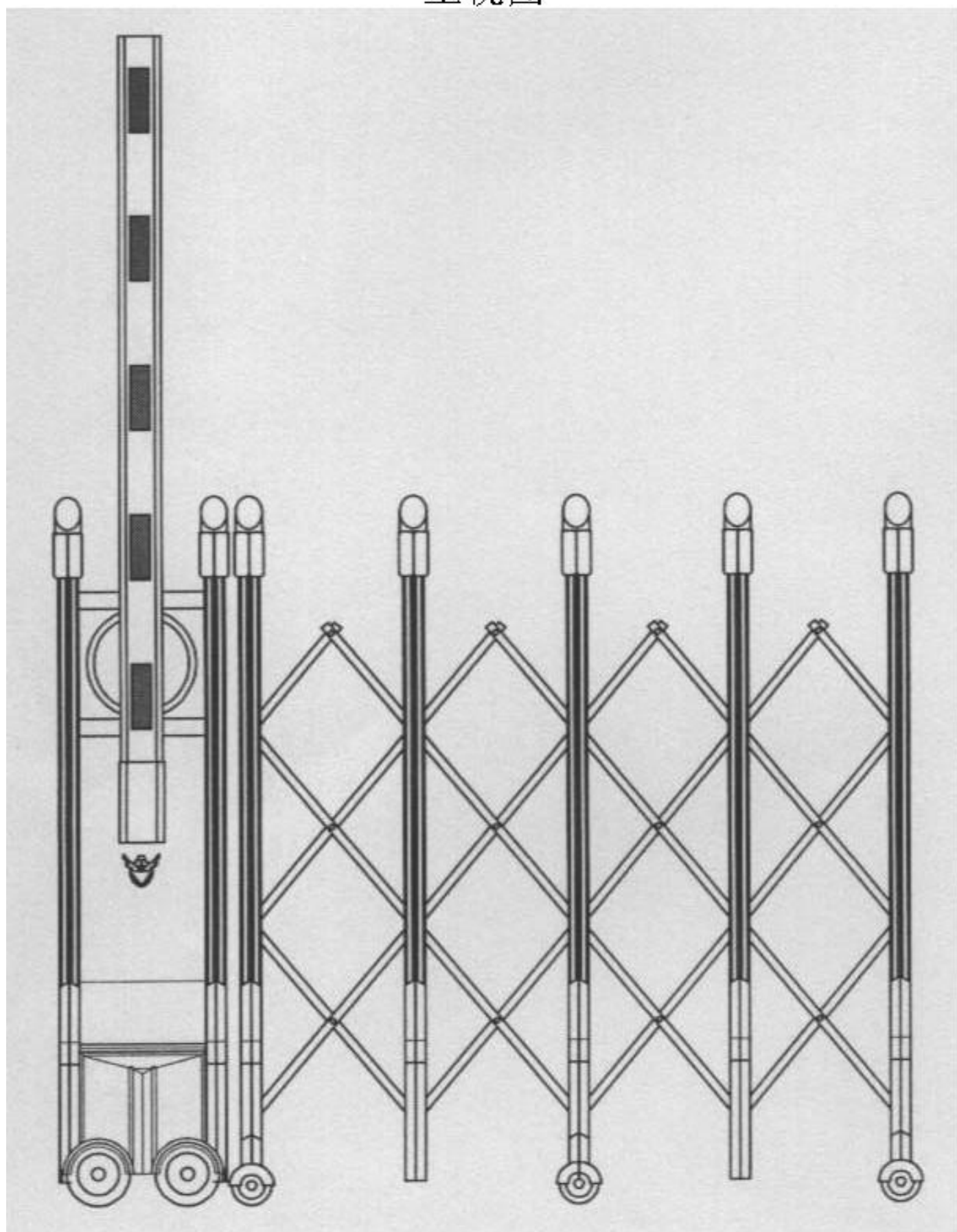
仰视图



右视图



主视图



左视图

