

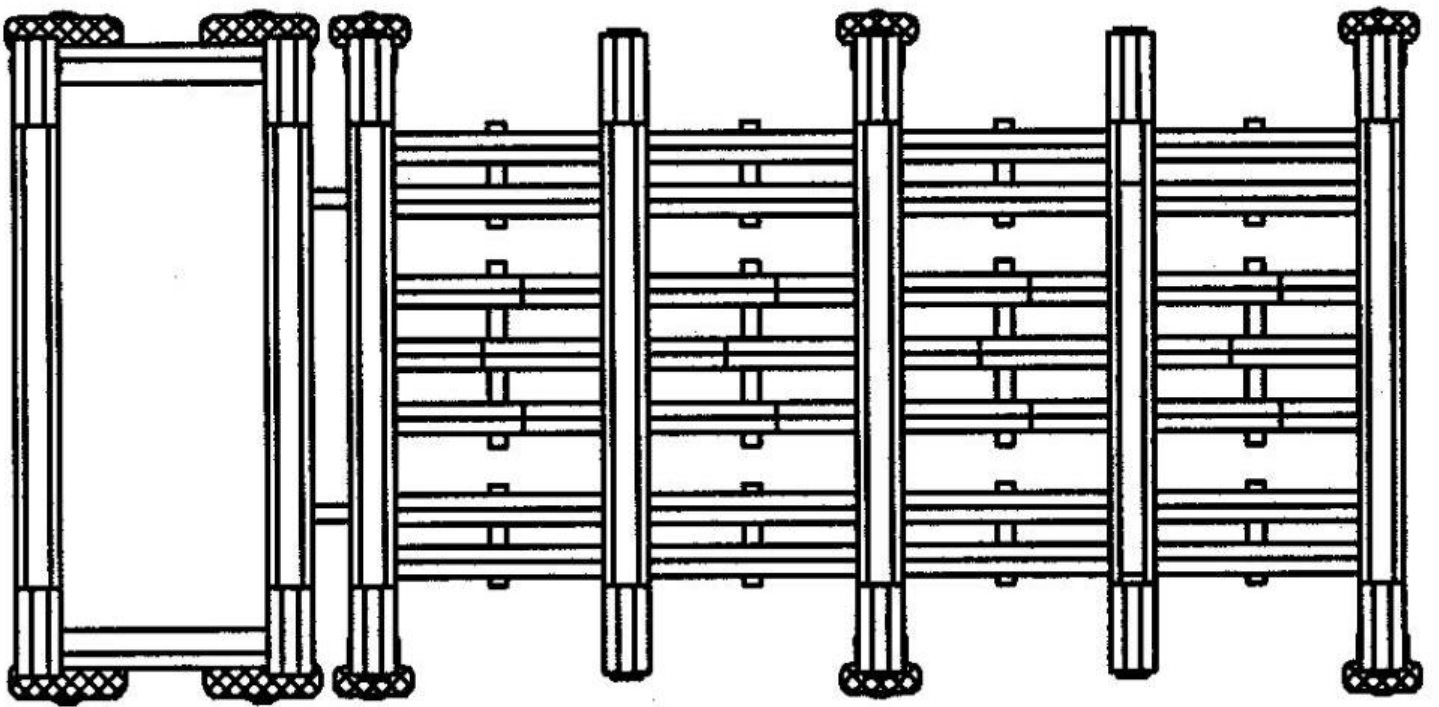
电动门(标志2008)

申请号：[200730145595.0](#)

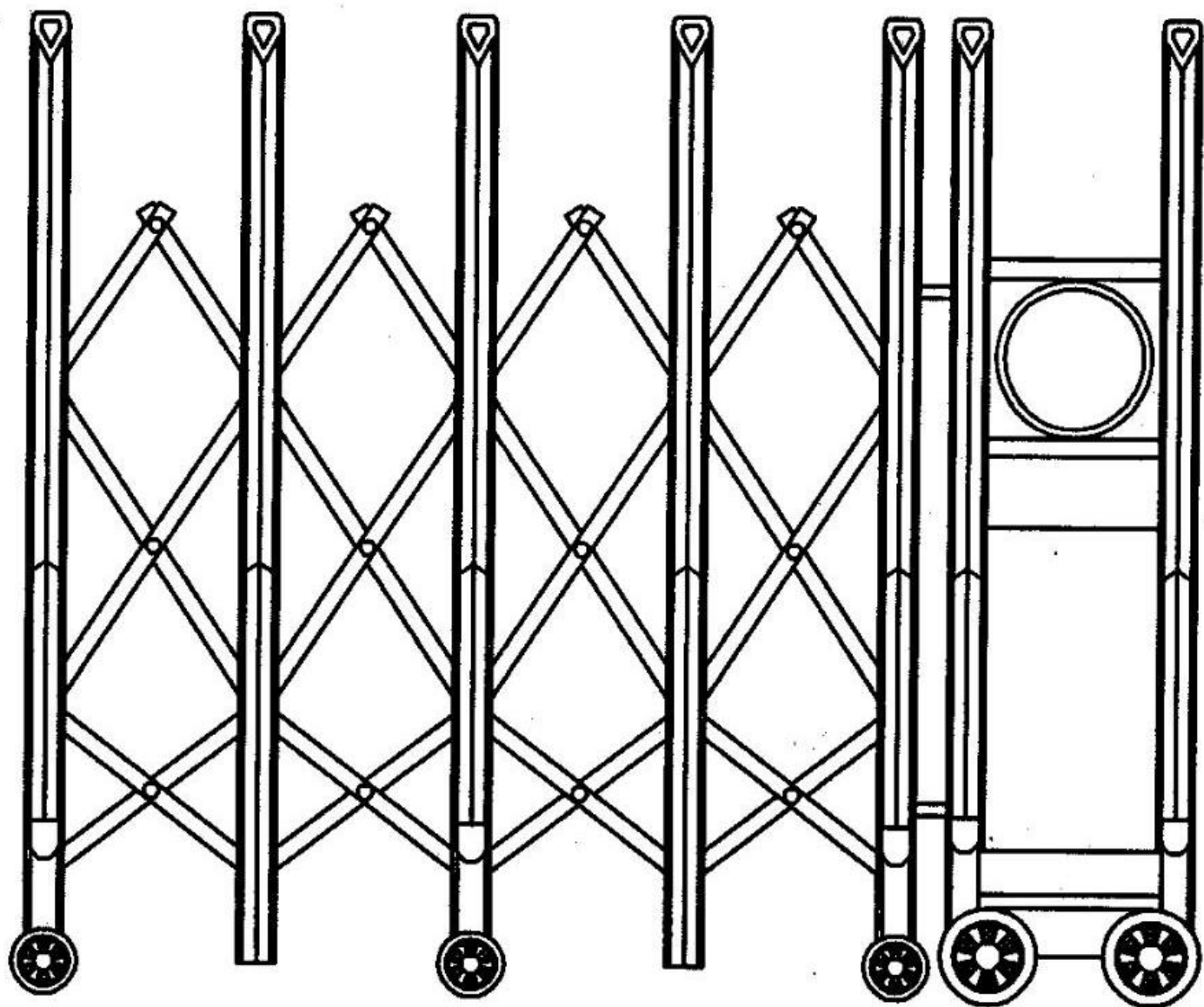
申请日：2007-04-26

申请(专利权)人 [黄荣高](#)
地址 [528200广东省佛山市南海区罗村镇联星旺南工业区旺达路38-40号](#)
发明(设计)人 [王海波](#)
主分类号 [25-02](#)
分类号 [25-02](#)
公开(公告)号 [300837728](#)
公开(公告)日 [2008-10-08](#)
专利代理机构 [北京申翔知识产权代理有限公司](#)
代理人 [周春发](#)

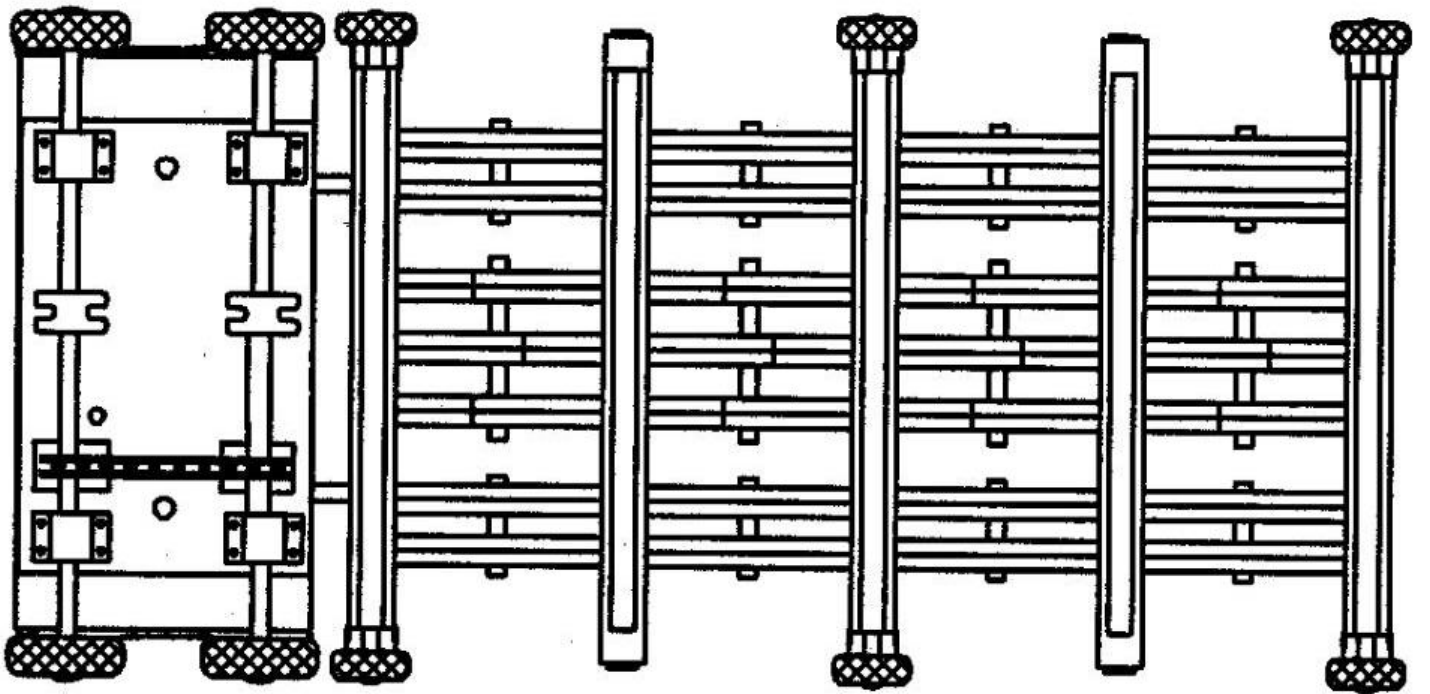
俯视图



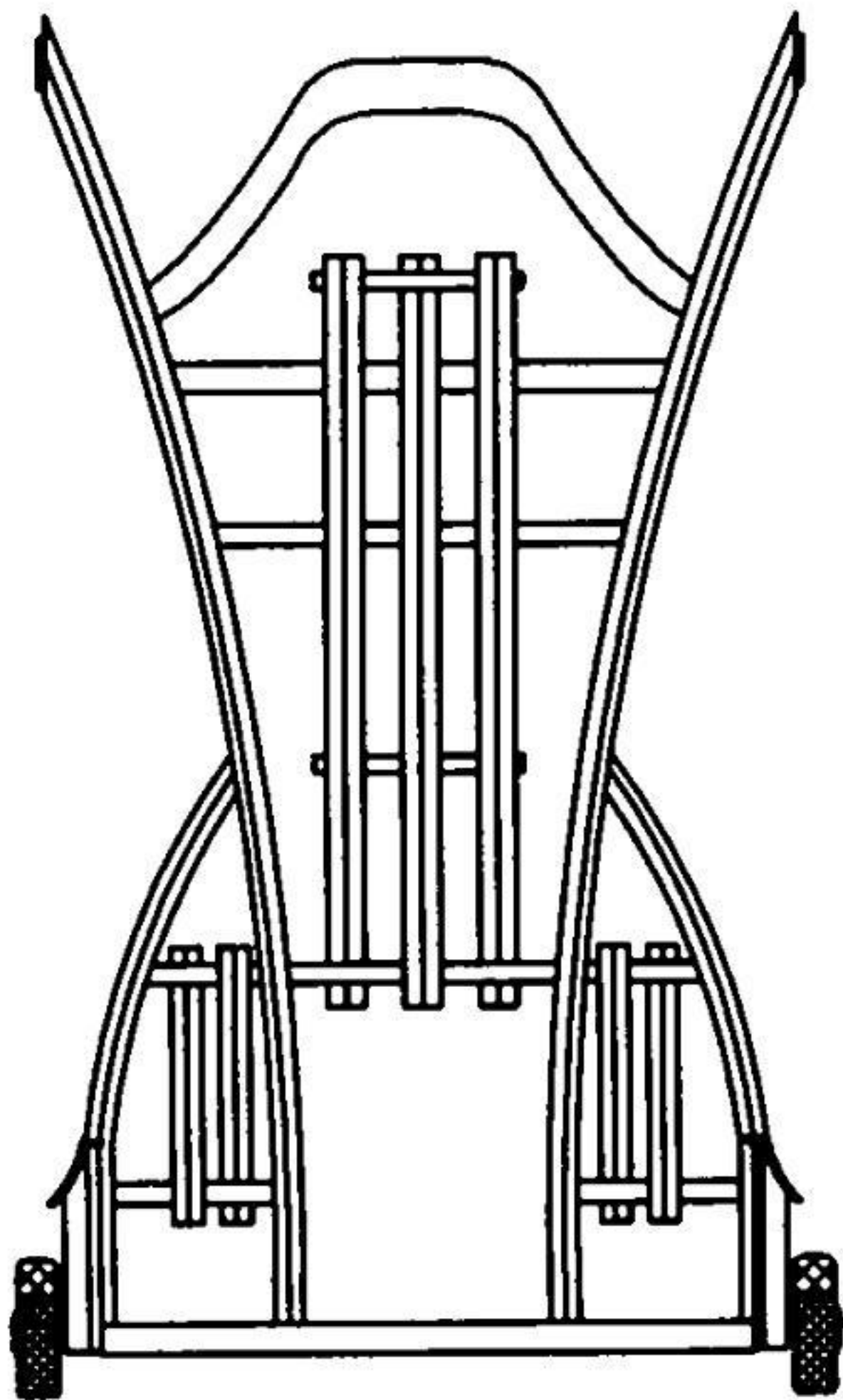
后视图



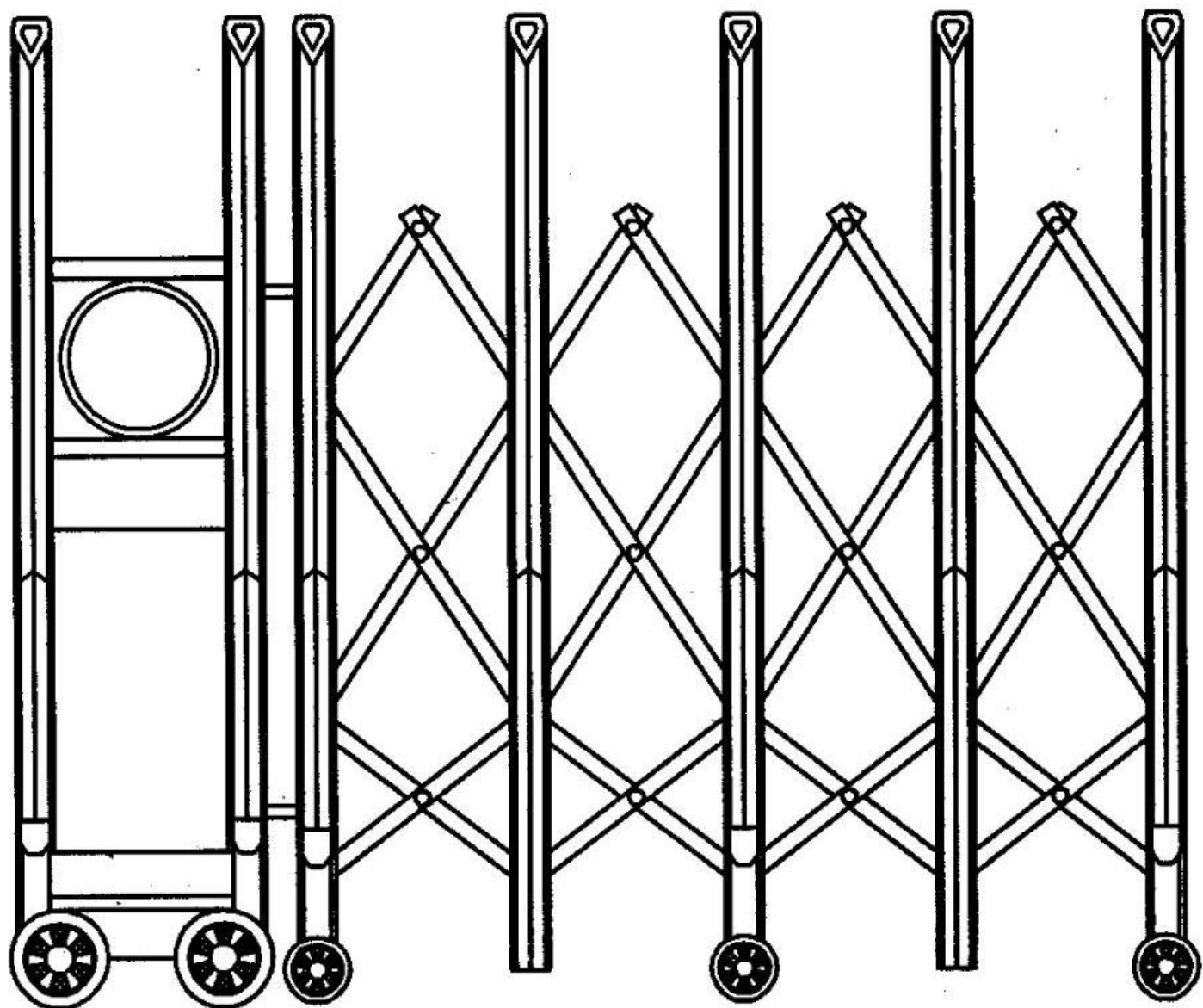
仰视图



右视图



主视图



左视图

