

[19] 中华人民共和国国家知识产权局

[51] Int. Cl.

E06B 3/90 (2006.01)

E05F 15/12 (2006.01)



[12] 实用新型专利说明书

专利号 ZL 200820114332.2

[45] 授权公告日 2009 年 9 月 23 日

[11] 授权公告号 CN 201314178Y

[22] 申请日 2008.5.9

[21] 申请号 200820114332.2

[73] 专利权人 侯 宁

地址 100081 北京市海淀区中关村南大街 33
号国家图书馆外文期刊组

[72] 发明人 侯 宁

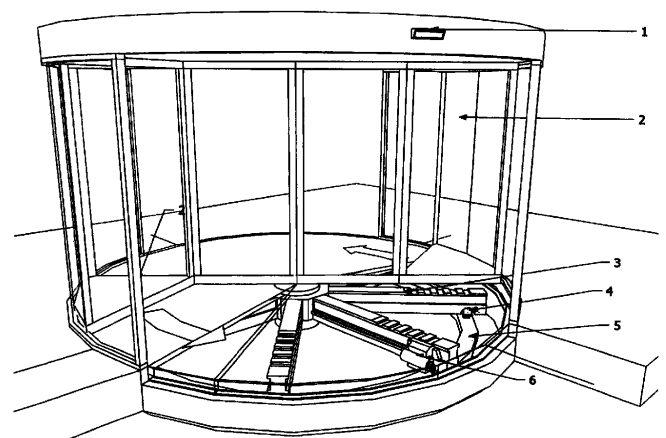
权利要求书 1 页 说明书 2 页 附图 3 页

[54] 实用新型名称

地面同步旋转电动门

[57] 摘要

一种地面同步旋转电动门。它是在传统电动门的下边加装圆形地面，地面下等角度安装龙骨，每个龙骨下安装承重轮，在龙骨上安装带动承重轮转动的驱动电机，轮下安装圆形轨道，全部设备安装在下凹圆型基础内，使转门地面与建筑物地面一平。启动旋转电动门，只要人进入门内，站稳或手扶把杆，等到门转 120 度(三隔)或转 180 度(二隔)走出即可，相当坐平移旋转电动通道，非常方便，安全，舒适。



1、一种地面同步旋转电动门，由传统电动转门总成，圆形地面，地面龙骨，承重轮，轨道，驱动电机组成，其特征是在原有电动门的下边加装圆形地面，地面下等角度安装龙骨，每个龙骨下安装承重轮，在龙骨上安装带动承重轮转动的驱动电机，轮下安装圆形轨道，全部设备安装在下凹圆型基础内，使转门地面与建筑物地面一平。

地面同步旋转电动门

一、技术领域：

本实用新型涉及所有的电动转门，包括三隔门和两隔门（不转时中间可自动对开）。

二、背景技术：

现在的各种自动转门都采用红外线感应技术。人走进转门后必须迅速随门前进，且速度要与门同步，快慢都不合适，给人一种紧张和不舒适感，尤其是对手脚有残疾或年老体弱者更不方便，这导致现代化设备的作用得不到充分发挥。

三、发明内容：

为了克服现有电动转门使用不够便利和适用性有限的不足，本实用新型提供一种地面同步旋转电动门，该转门可以有效地解决传统电动门的不足，适合各类人士使用，且舒适度很好。

本实用新型解决其技术问题所采用的技术方案是：在传统电动门的下边加装圆形地面，地面下等角度安装龙骨，每个龙骨下安装承重轮，在龙骨上安装带动承重轮转动的驱动电机，轮下安装圆形轨道，全部设备安装在下凹圆型基础内，使转门地面与建筑物地面一平。启动旋转电动门，只要人进入门内，站稳或手扶把杆，等到门转120度（三隔）或转180度（二隔）走出即可，相当坐平移旋转电动通道，非常方

便，安全，舒适。

本实用新型的有益效果是，不改变原来电动转门的结构，适合于所有人应用，保证了使用人的舒适和安全。

四、附图说明：

图1是地面同步旋转电动门整体结构示意图。

图2是地面同步旋转电动门俯视图。

图3是地面同步旋转电动门正视图。

图4是地面同步旋转电动门侧视图。

图5是地面同步旋转电动门地面及下部结构放大图。

图中：1. 红外线感应器，2. 旋转门和地面，3. 龙骨，4. 承重轮，5. 轨道，6. 驱动电机。

五、具体实施方式：

在图1中在原有电动门的下边加装圆形地面2，地面2下等角度安装龙骨3，每个龙骨下安装承重轮4，在龙骨上安装带动承重轮转动的驱动电机6，轮下安装圆形轨道5，全部设备安装在下凹圆型基础内，使转门地面与建筑物地面一平。

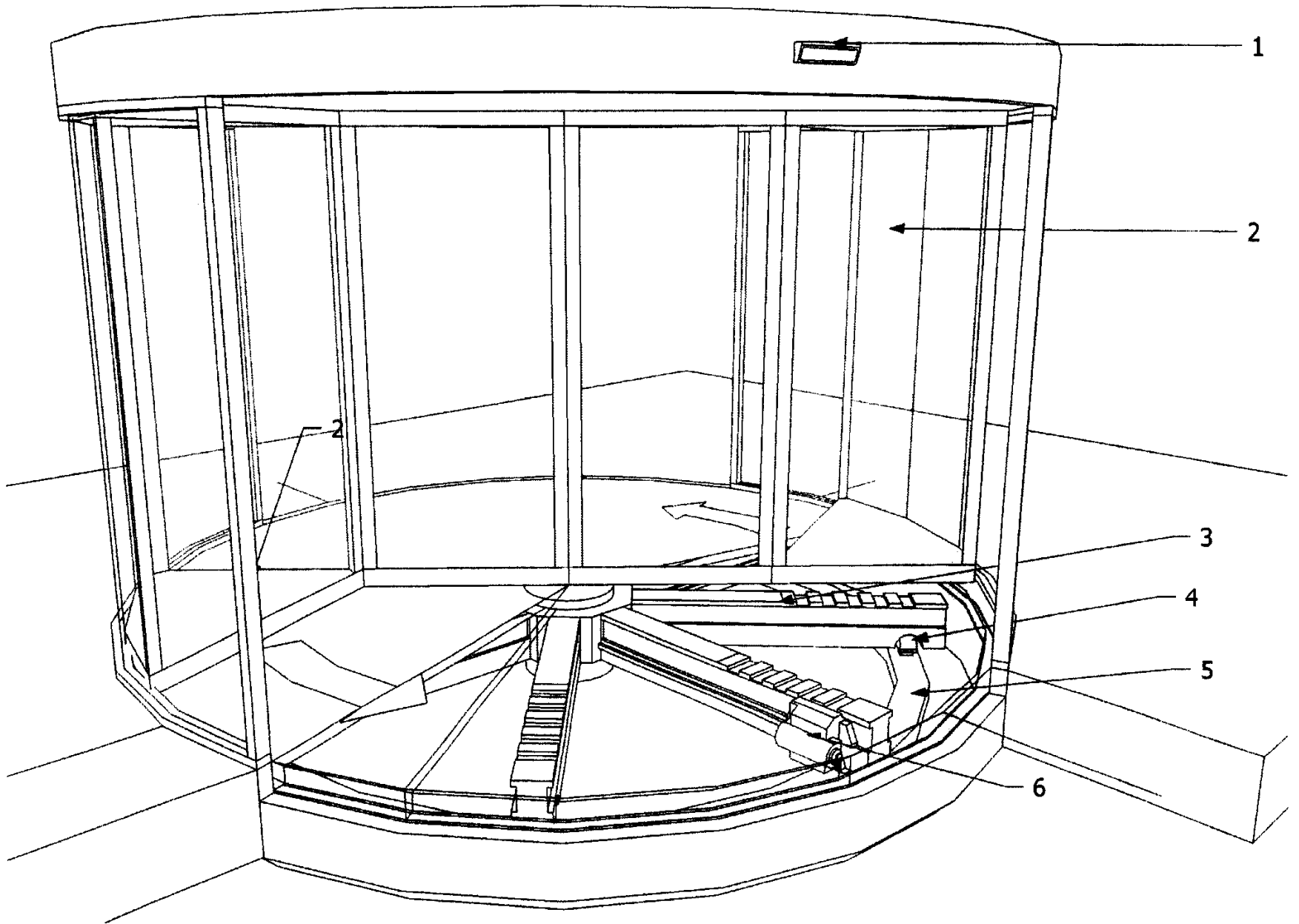


图 1

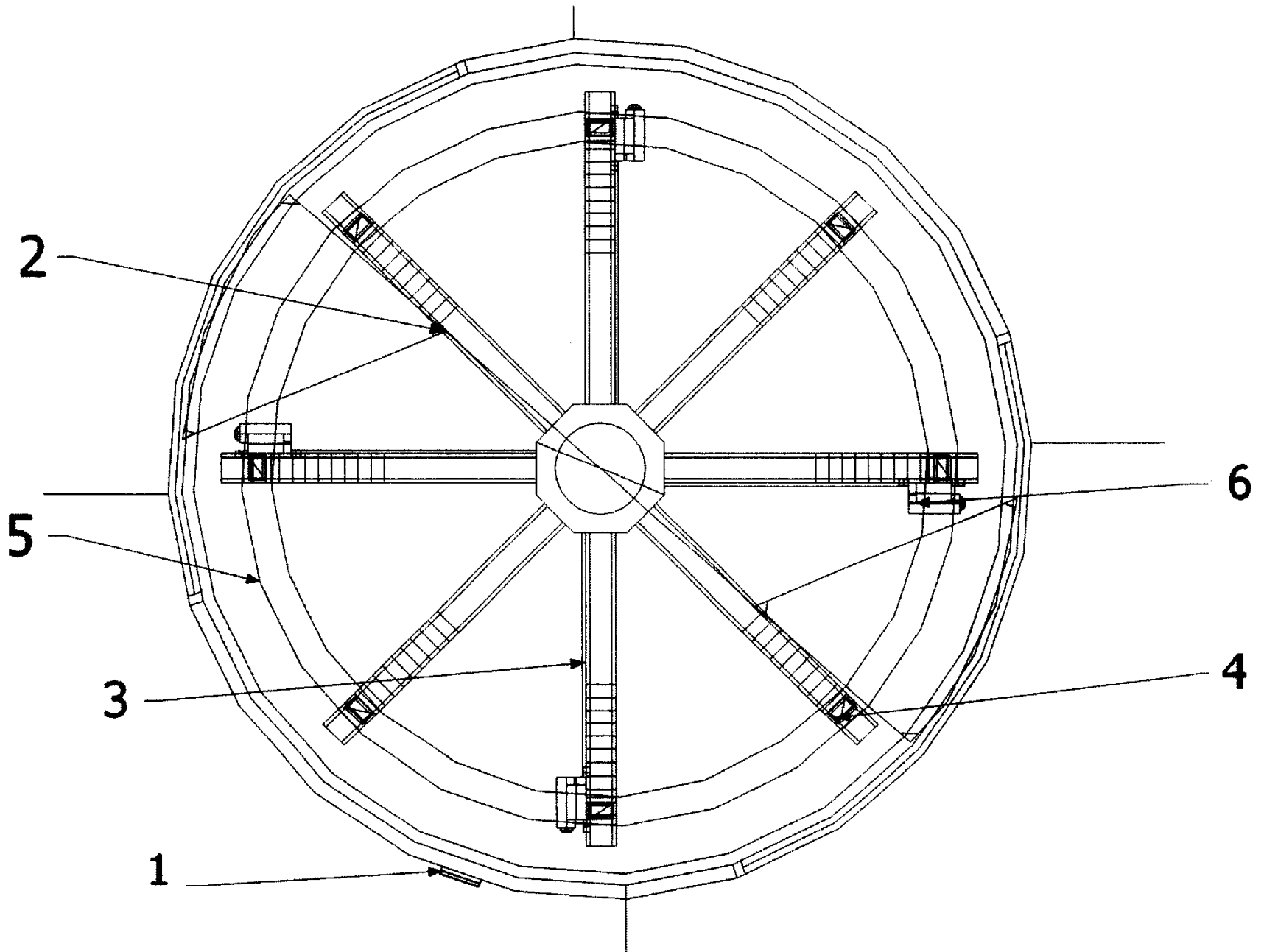


图2

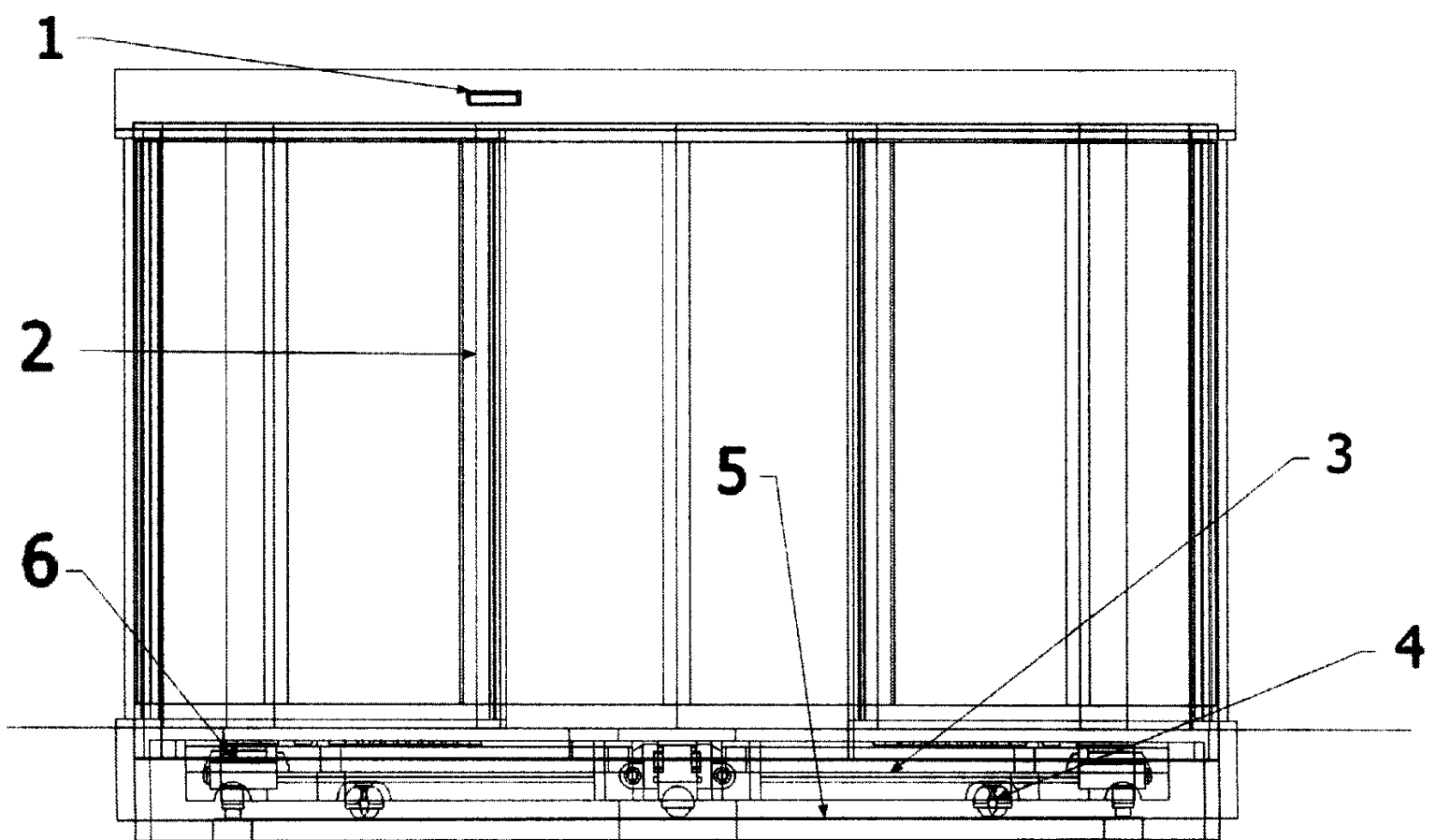


图3

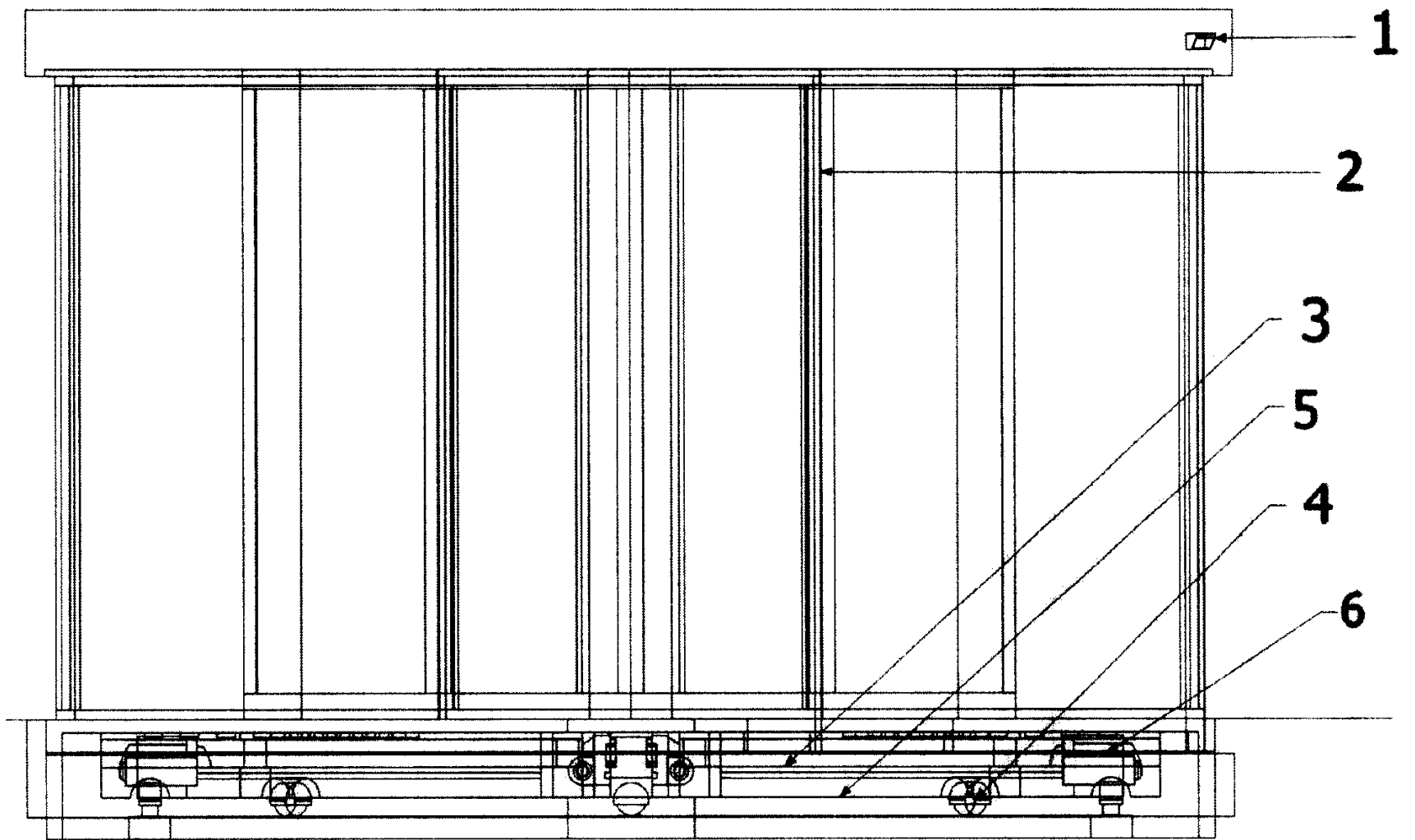


图 4

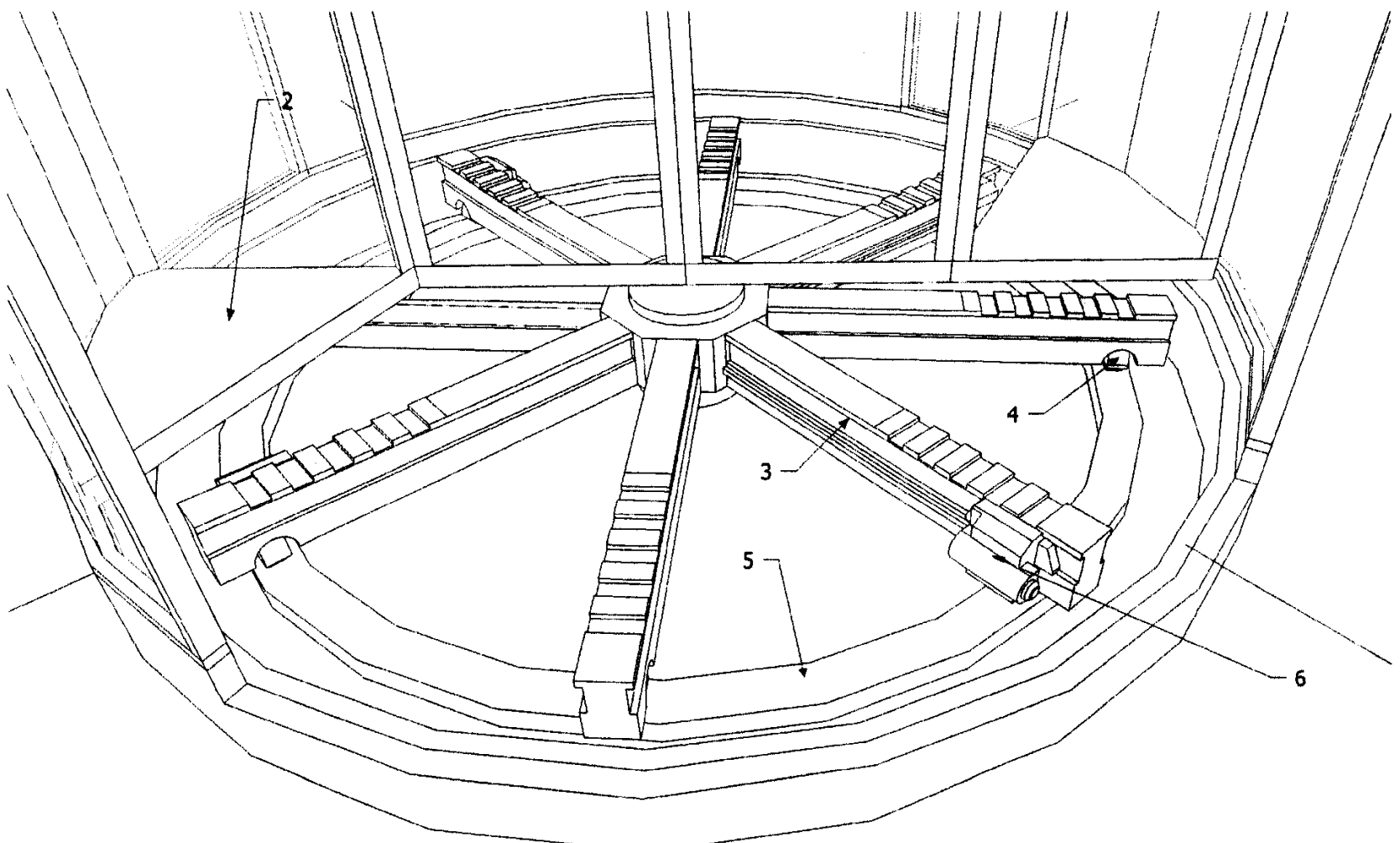


图 5