

遥控电动门锁

申请号：CN200820132706.3

申请日：2008.08.01

申请（专利权）人 李木永

地址 | 台湾省台中县

发明（设计）人 李木永

主分类 E05B49/00

公开（公告）号 CN201254885

公开（公告）日 2009.06.10

代理机构 北京科龙寰宇知识产权代理有限公司

代理人 孙皓晨

(19) 中国人民共和国国家知识产权局



(12) 实用新型专利

(10) 授权公告号 CN201254885

(45) 授权公告日 2009.06.10

(21) 申请号 CN200820132706.3

(22) 申请日 2008.08.01

(73) 专利权人 李木永

地址 | 台湾省台中县

(72) 发明人 李木永

(74) 专利代理机构 北京科龙寰宇知识
产权代理有限公司

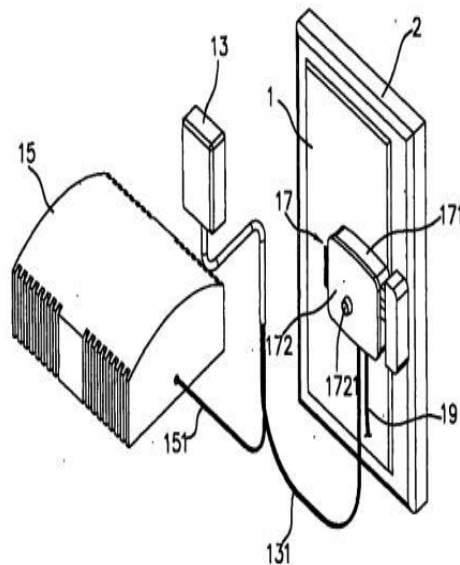
代理人 孙皓晨

(54) 实用新型名称

遥控电动门锁

(57) 摘要

本实用新型是一种遥控电动门锁，主要是具有一遥控器、一信号接收器以及一锁具；所述锁具是与所述信号接收器电性连接，而受所述遥控器的操控使锁具内所设的一电磁阀吸引锁具内的一控制拨片旋摆作动，致使一受所述控制拨片抵扣顶持的一卡扣片也跟着产生旋摆移位，而解除其对一锁扣组件中的锁舌的顶掣作用，使所述锁舌通过一弹性体的回弹作用，使原本伸入于门框边的门孔中的锁舌回缩并脱离门孔，而为开锁状态；据以达成由遥控器打开门锁的一种电动门锁结构，并且因为没有锁孔而具有防盗功效。



权利要求书

1.一种遥控电动门锁，其特征在于，其包括：

一遥控器、一信号接收器、一锁具，所述锁具与所述信号接收器电性连接；其中，所述锁具包括有：

一壳体，其组设在门板内部的外侧边；

一电磁阀，设置在所述壳体内；

一控制拨片，设置在所述电磁阀的一侧，所述控制拨片一端部是轴枢设置在所述壳体内，所述控制拨片另一端部受所述电磁阀的磁性吸引而往所述电磁阀处旋摆动作；

一卡扣体，其一端部是轴枢设置在所述壳体内，其另一端部则受所述控制拨片的抵扣，当所述控制拨片往一侧旋摆移位时，也同时解除其对所述卡扣体的扣抵，则所述卡扣体也产生旋摆移位的动作；

一锁扣组件，其包括两弹性体、两连动杆、以及两锁舌，所述两锁舌的其中一锁舌是受一门框的抵压挡持，另一锁舌则伸出卡入在所述门框边的门孔中呈闭锁状，当所述卡扣体旋摆移位时通过所述弹性体的弹力作用，使所述锁舌回缩并脱离所述门孔呈开锁状态。

2、根据权利要求1所述的遥控电动门锁，其特征在于，还具有—蓄电器，所述蓄电器与所述信号接收器相连。

3、根据权利要求1所述的遥控电动门锁，其特征在于，所述壳体具有一上盖，所述上盖盖合在所述壳体上。

4、根据权利要求3所述的遥控电动门锁，其特征在于，所述壳体的上盖设有一按钮。

5、根据权利要求1所述的遥控电动门锁，其特征在于，所述遥控器上设有一锁扣键。

6、根据权利要求1所述的遥控电动门锁，其特征在于，还包括一开关装置，所述开关装置电连接所述电磁阀及室内对讲机。

说明书

遥控电动门锁

技术领域

[0001] 本实用新型涉及一种锁具，特别涉及一种不具有锁孔、而是通过遥控器使门打开的遥控电动门锁。

背景技术

[0002] 市面上常见的、或是专利公报上刊登的各式各样的门锁很多，大多是着重于锁具的结构，因为一般大众都是认为锁具的结构越复杂越好，事实上只是因其结构复杂而使开锁所花费的时间较长，盗贼怕被发现才因此打消念头！事实上，任何锁具只要有工具可以伸进其锁孔内应该都可以打的开，有的甚至是以破坏的方式强行撬开锁具得逞，如果被盗贼破门而入，损失的就不仅是金钱而已，身家的安危也将受到严重的威胁；所以，可以确实提供防盗功效的锁具，是目前消费大众非常注重与关切的！

[0003] 因此，本创作人针对上述问题深入探讨，并通过多年从事相关产业的研发与制造经验，积极寻求解决之道，经过长期努力的研究与发展，终于成功的开发出本实用新型。

发明内容

[0004] 本实用新型的主要目的是克服上述现有技术的缺陷，提供一种不具锁孔、而以遥控器把门打开的遥控电动门锁。

[0005] 为了达到上述目的及其他目的，本实用新型提供一种遥控电动门锁，主要具有：

[0006] 一遥控器；

[0007] 一信号接收器；

[0008] 一锁具，与所述信号接收器电性连接而受其操控作动；所述锁具包括有

[0009] 一壳体，组设在门框内部的外侧边；

[0010] 一电磁阀，设置在所述壳体内；

[0011] 一控制拨片，是设置在所述电磁阀的一侧，而其一端部是轴枢设置在所述壳体内适当处，其另一端部可受所述电磁阀的磁性吸引而往电磁阀处旋摆作动；

[0012] 一卡扣体，其一端部是轴枢设置在所述壳体内适当处，其另一端部则受所述控制拨片的抵扣，当所述控制拨片往一侧旋摆移位时，也同时解除其对卡扣体的扣抵，则卡扣体也将产生旋摆移位的动作；

[0013] 一锁扣组件，是包括两弹性体、两连动杆、以及两锁舌，在正常状态，是以其中一锁舌是受门框的抵压挡持，另一锁舌则伸出卡入在门框边的门孔中呈闭锁状，而当所述卡扣体旋摆移位时即可通过弹性体的弹力作用，使锁舌回缩并脱离门孔呈开锁状态；

[0014] 因此达成以遥控器打开门锁的一种遥控电动门锁结构。

[0015] 本实用新型的有益效果在于，不具有门锁孔，因此就不会有从门锁孔打开或是强行撬开锁具的情况发生，及遥控器不会被解码、复制，具有较佳的防盗功效，且遥控器可以容易地被使用者寻找使用，有别于一般在开门瞬间反复寻找钥匙及不断测试的窘境。

附图说明

[0016] 图 1 是本实用新型一较佳实施例的立体组合示意图。

[0017] 图 2 是本实用新型一较佳实施例打开门锁的立体示意图。

[0018] 图 3 是本实用新型一较佳实施例的电动门锁其锁具的立体分解示意图。

[0019] 图 4 是图 3 的立体组合示意图。

[0020] 图 5 与图 6 是本实用新型一较佳实施例的电动门锁其锁具的动作示意图。

[0021] 图 7 是本实用新型的遥控器的立体示意图。

[0022] 附图标记说明 1 门板；2 门框；201 门孔洞；10 遥控电动门锁；11 遥控器；111 按键开关；112 锁扣键；13 信号接收器；131 电线；15 蓄电器；151 电线；17 锁具；171 壳体；172 上盖；1721 按钮；173 电磁阀；174 控制拨片；1741、1742 端部；1743 缺口凹部；175 卡扣体；1751 端部；1752 凹孔槽；1753 斜挡部；176 锁扣组件；1761、1762 弹性体；1763、1764 连动杆；1765、1766 锁舌；1767、1768 框架；19 电线。

具体实施方式

[0023] 以下结合附图，对本新型上述的和另外的技术特征和优点作更详细的说明。

[0024] 请参阅图 1 与图 2、图 7 所示，本实用新型一较佳实施例所提供的一种遥控电动门锁 10，其主要具有一遥控器 11、一信号接收器 13、一蓄电器 15、以及一锁具 17，其中：

[0025] 所述遥控器 11 是一般常见的电子零件，请配合参阅图 7 可以在预定的距离范围内操控与其电性频率相符合的锁具 17 动作，所述遥控器 11 上是具有一按键开关 111 用以开启门锁 10，一“lock”锁扣键 112 则用以锁定所述按键开

关 111，以避免有不小心的误触所述按键开关 111 的状况产生，因此在操作时必须先解除所述锁扣键 112，才可以使用所述按键开关 111；

[0026] 所述信号接收器 13 也为一般常见的电子零件，当其接收到所述遥控器 11 所发出的信号，此信号操控与接收器 13 由电线 131 连接的锁具 17 采取适当对应的动作；

[0027] 而所述蓄电器 15 为一般常见的电子零件，与所述信号接收器 13 由电线 151 连接，在一般状态时可以蓄集储备电力，万一停电时则仍可提供电力给信号接收器 13 操控所述锁具 17 动作而开锁；

[0028] 所述锁具 17 是与一般锁具大致相同，且非本实用新型的主要特征部位，本实用新型一较佳实施例所提供的一种遥控电动门锁 10 与现有的锁具最大的不同之处在于：具有一可受所述信号接收器 13 操控而动作的电磁阀 173，是设置在一壳体 171 内，以下就锁具 17 与本实用新型有相关连的部分零件简略叙述如下，请配合参阅图 3 与图 4 所示：

[0029] 所述壳体 171 是组设在门板 1 内部的外侧边，以下的各零件可以组设其中，其还具有一上盖 172 可以盖合，在所述上盖 172 上另设有一按钮 1721，可以从门的内侧以手按下所述按钮 1721 而同样可以操控解除锁具 17 对门板 1 的锁扣动作，当然，所述锁具 17 同样具有以电线 19 与居家内部的对讲机连接的功能，当有人按门外的电铃时，可以通过对讲机上的开关操控解除锁具 17 对门板 1 的锁扣作用；

[0030] 一控制拨片 174 是以其一端部 1741 轴枢设置在所述壳体 171 内适当处，而其呈自由开放的另一端部 1742 则是处于所述电磁阀 173 的一侧，在所述控制拨片 174 上还设有一缺口凹部 1743；

[0031] 一卡扣体 175 其一端部 1751 是轴枢设置在所述壳体 171 内适当处，在其上方还形成有一凹孔槽 1752，在所述卡扣体 175 呈自由开放的另一端部为一斜挡部 1753，正好抵持在所述控制拨片 174 其缺口凹部 1743 处；

[0032] 所述锁扣组件 176 是包括两弹性体 1761、1762 分别穿套在两连动杆 1763、1764 上，而以所述两连动杆 1763、1764 前端各具有一特别设置的锁舌 1765、1766 为主要结构，在正常状态，是以所述连动杆 1763 前端、大概呈矩形块状的所述锁舌 1765 受有门框 2 的抵压挡持，并且此时在所述连动杆 1763 上的弹性体 1761 是呈被压缩的状态，而且将通过与其连动的框架 1767 使另一弹性体 1762 抵推所述连动杆 1764 上的另一锁舌 1766，由所述锁舌 1765 中间伸出而且卡入在门框 2 边的门孔洞 201 中呈闭锁状，并且所述锁舌 1766 伸出且卡入在门孔洞 201 中的状态是以框架 1768 受所述卡扣体 175 的凹孔槽 1752 卡扣定位的作用保持的，请配合参阅图 5 所示；

[0033] 由以上所述结构，当使用者从门外按下遥控器 11 的按键开关 111 用以开启门锁 10 时，此时所述电磁阀 173 的磁吸力将吸引所述控制拨片 174 往所述

电磁阀 173 处靠近、旋摆一适当距离，请配合参阅图 6 所示，也同时解除所述控制拨片 174 其缺口凹部 1743 对所述卡扣体 175 其斜挡部 1753 的扣持作用，使所述卡扣体 175 向下旋摆移位而其凹孔槽 1752 也跟着产生些许的移位，而连动所述锁扣组件 176 的所述框架 1768 不被抵挡限位，而此时所述弹性体 1762 将以其弹性回复力抵推所述连动杆 1764 往壳体 171 内部缩回，并同时使所述锁舌 1766 回缩而退出门框 2 的门孔洞 201，即呈开锁状态；

[0034] 因此，以本实用新型所提供的一种电动门锁 10，并不是由锁匙开锁，因此在所述壳体 171 外部并不设有门锁孔，而是以一遥控器 11 来操控锁具 176 的开启，因此就不怕盗贼以万能锁开锁或是以其他工具破坏撬开锁具，而可以彻底解决现有的缺点，达成预期的目的。

[0035] 本实用新型还结合一开关 177，与电磁阀 173 及室内对讲机(图中未示)连接，当电磁阀 173 吸附控制拨片 174，所述卡扣体 175 向下旋摆移位，而其凹孔槽 1752 也跟着产生些许的移位，而连动所述锁扣组件 176 的所述框架 1768 不被抵挡限位，而此时所述弹性体 1762 将以其弹性回复力抵推所述连动杆 1764 往壳体 171 内部缩回，并同时使所述锁舌 1766 回缩而退出门框 2 的门孔洞 201，即呈开锁状态，所述的开关 177 呈开启状态，并电连接室内对讲机呈现亮灯状态告知使用者门是开启的，反之门是关闭的。

[0036] 以上说明对本新型而言只是说明性的，而非限制性的，本领域普通技术人员理解，在不脱离以下所附权利要求所限定的精神和范围的情况下，可做出许多修改，变化，或等效，但都将落入本实用新型的保护范围内。

说明书附图

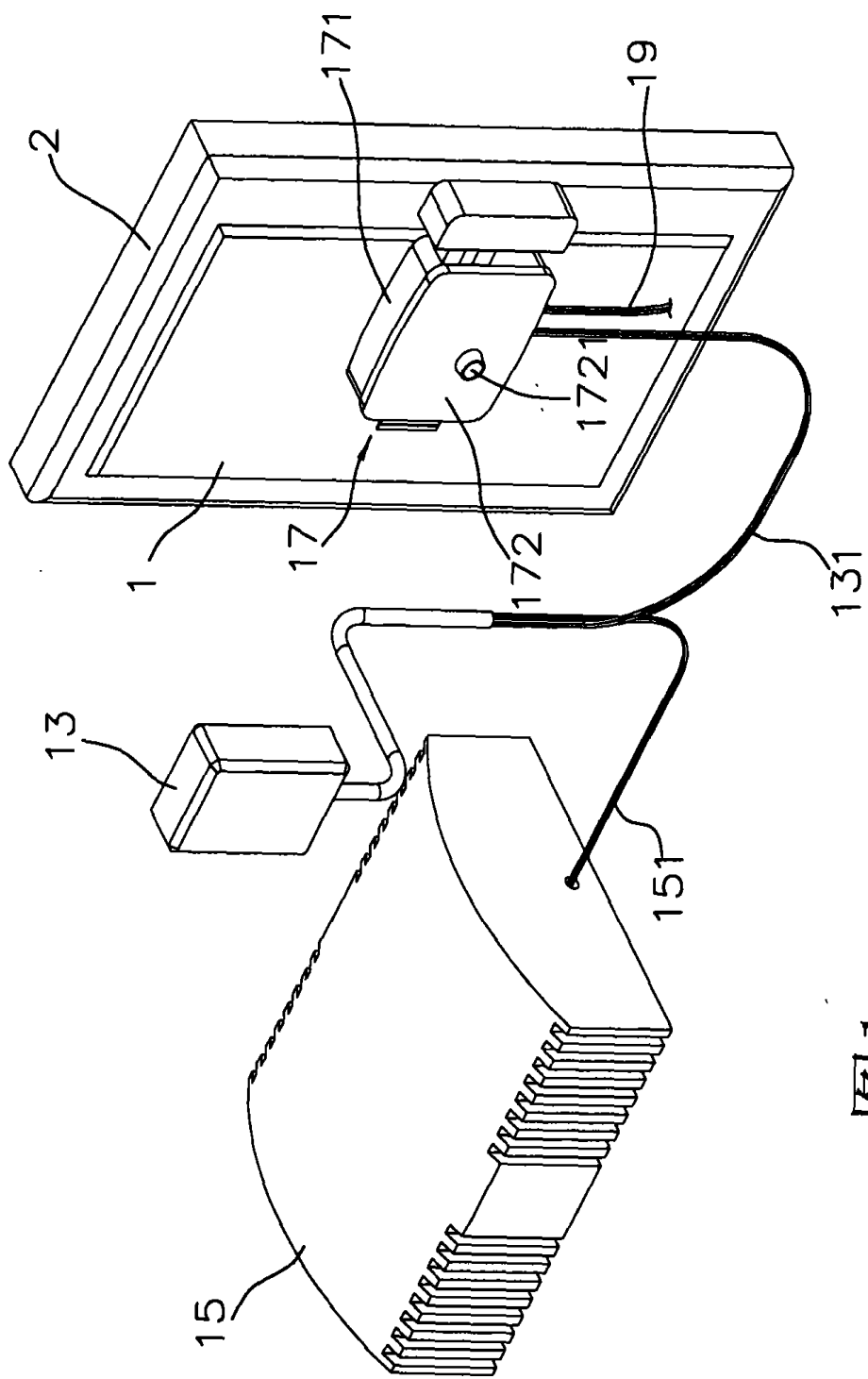


图1

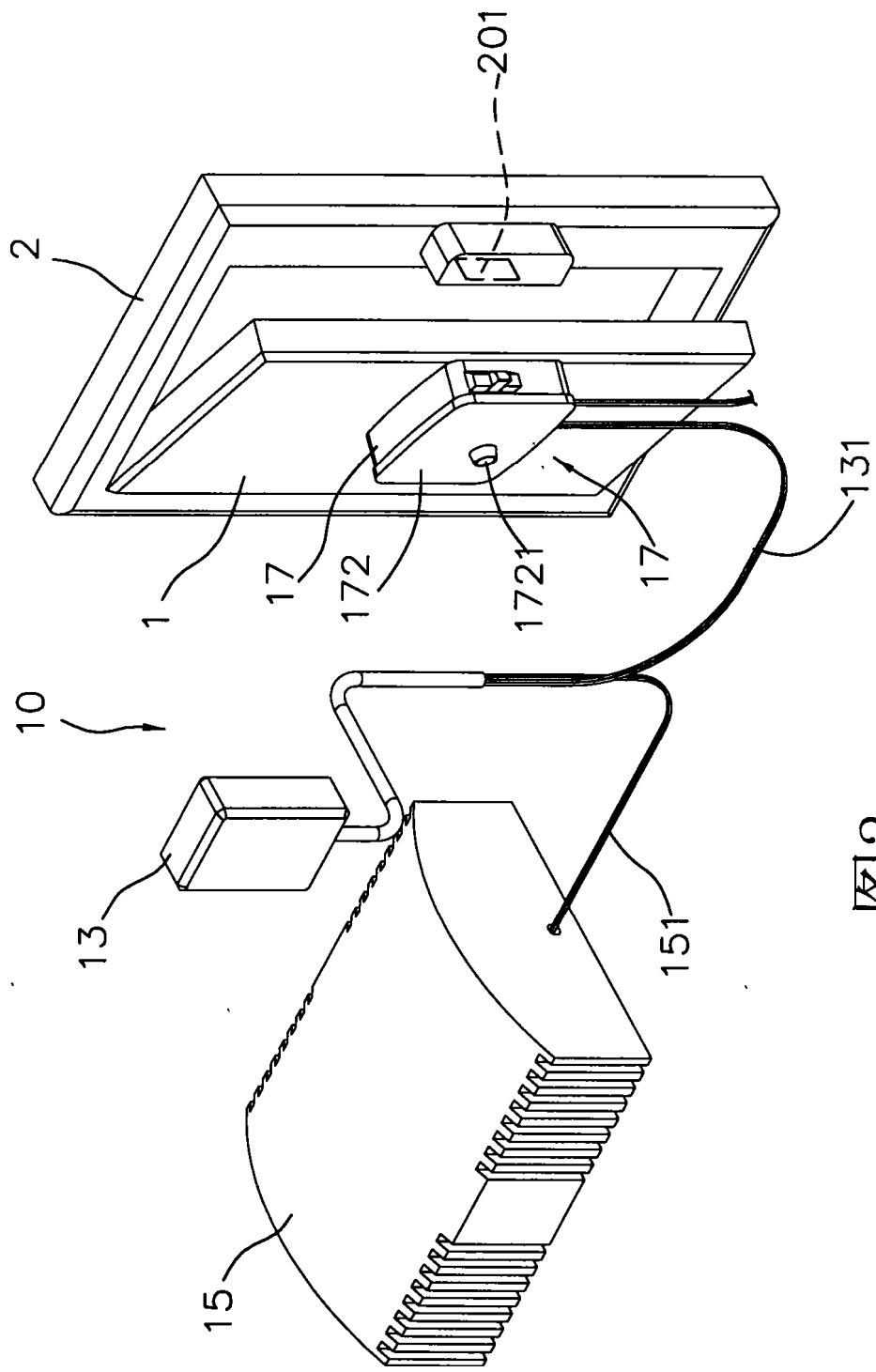


图2

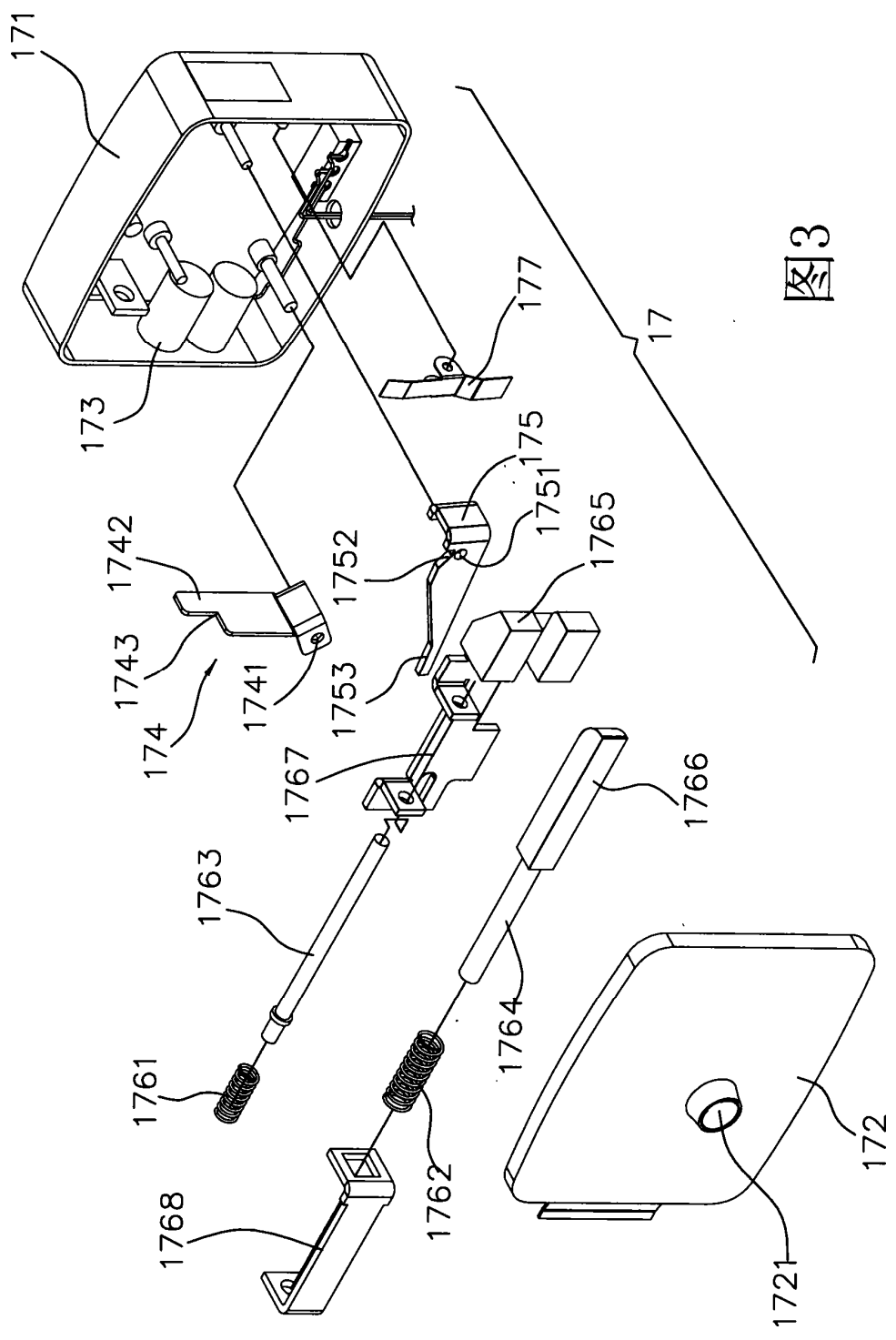


图3

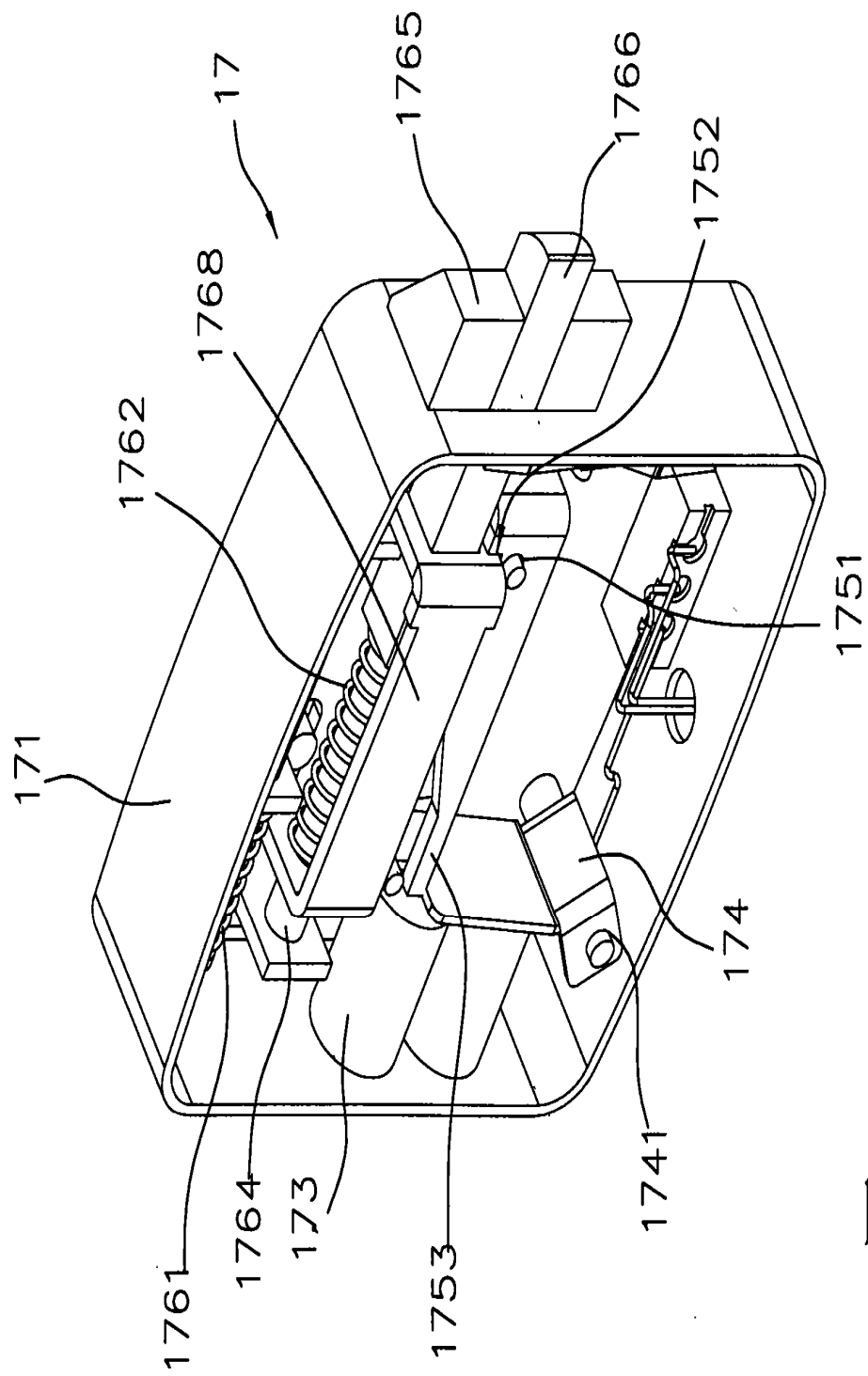


图4

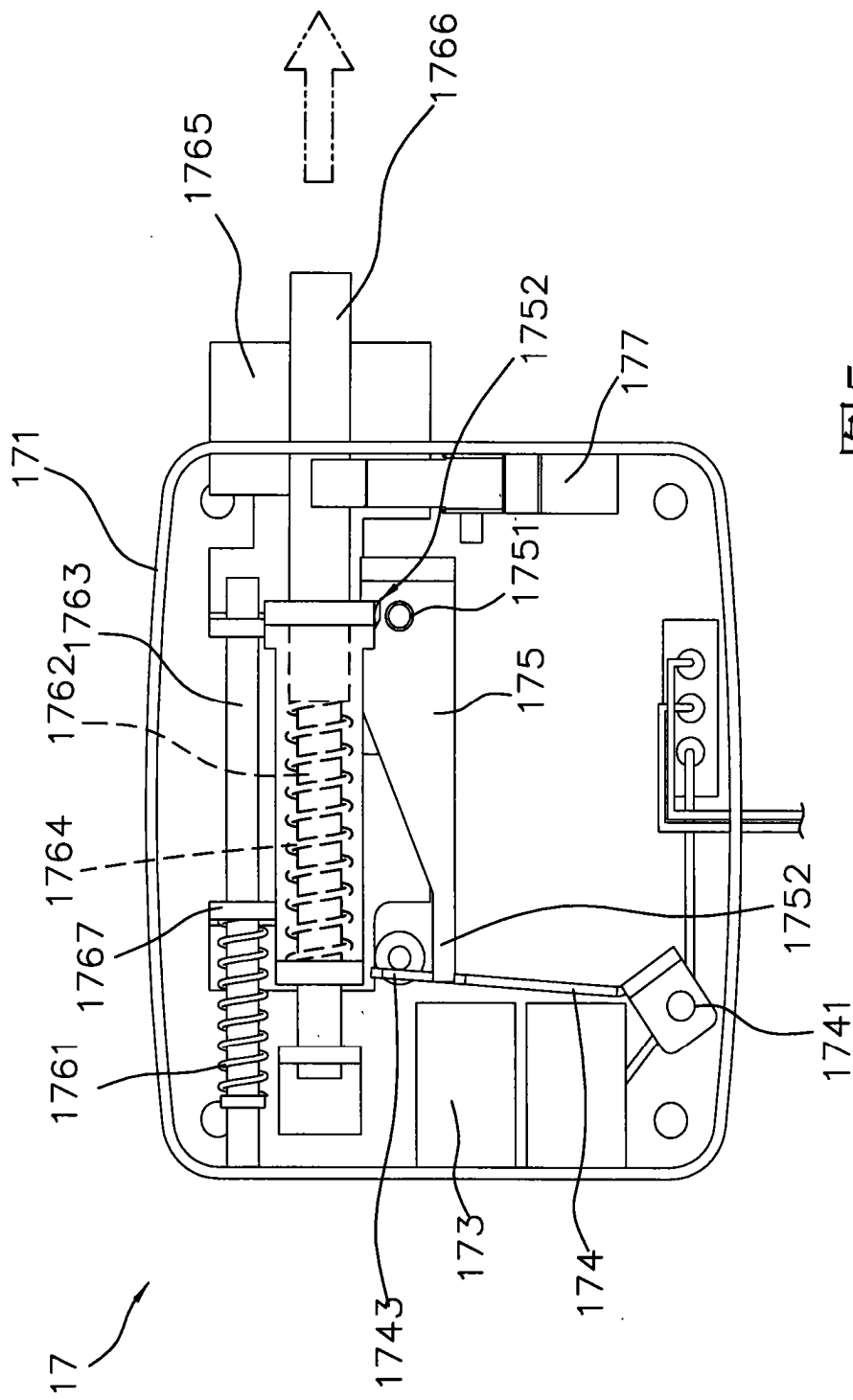


图5

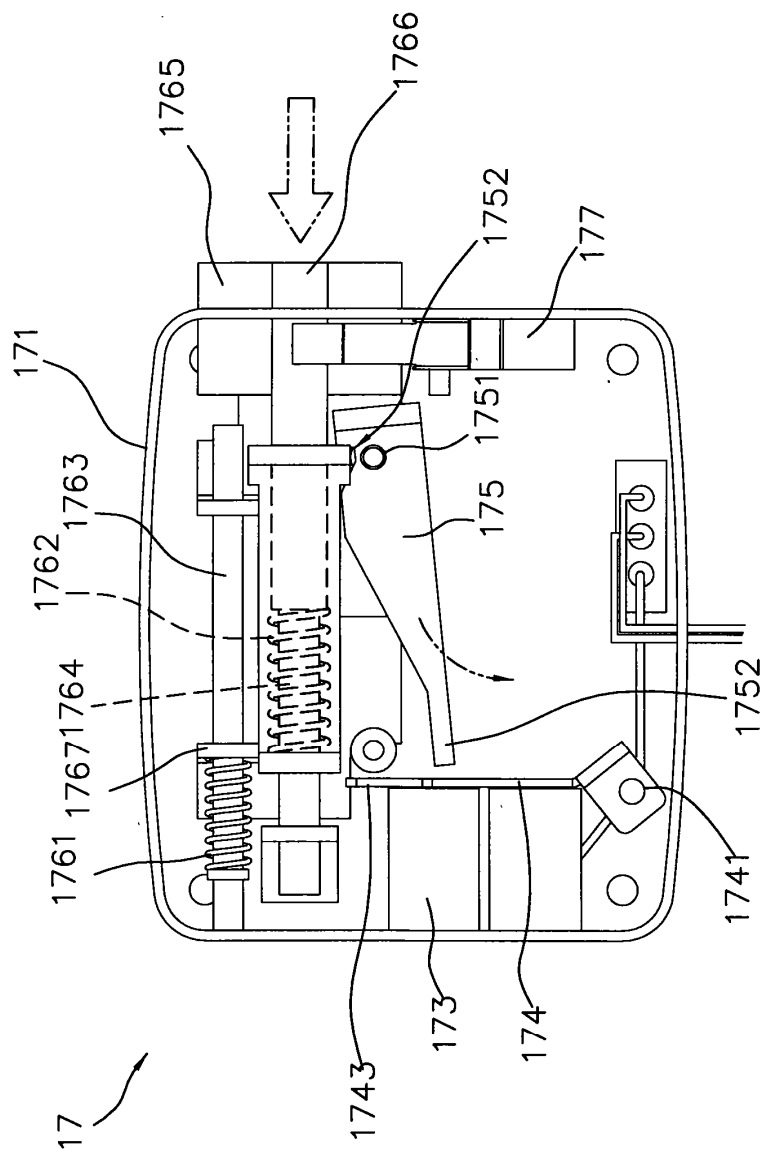


图6

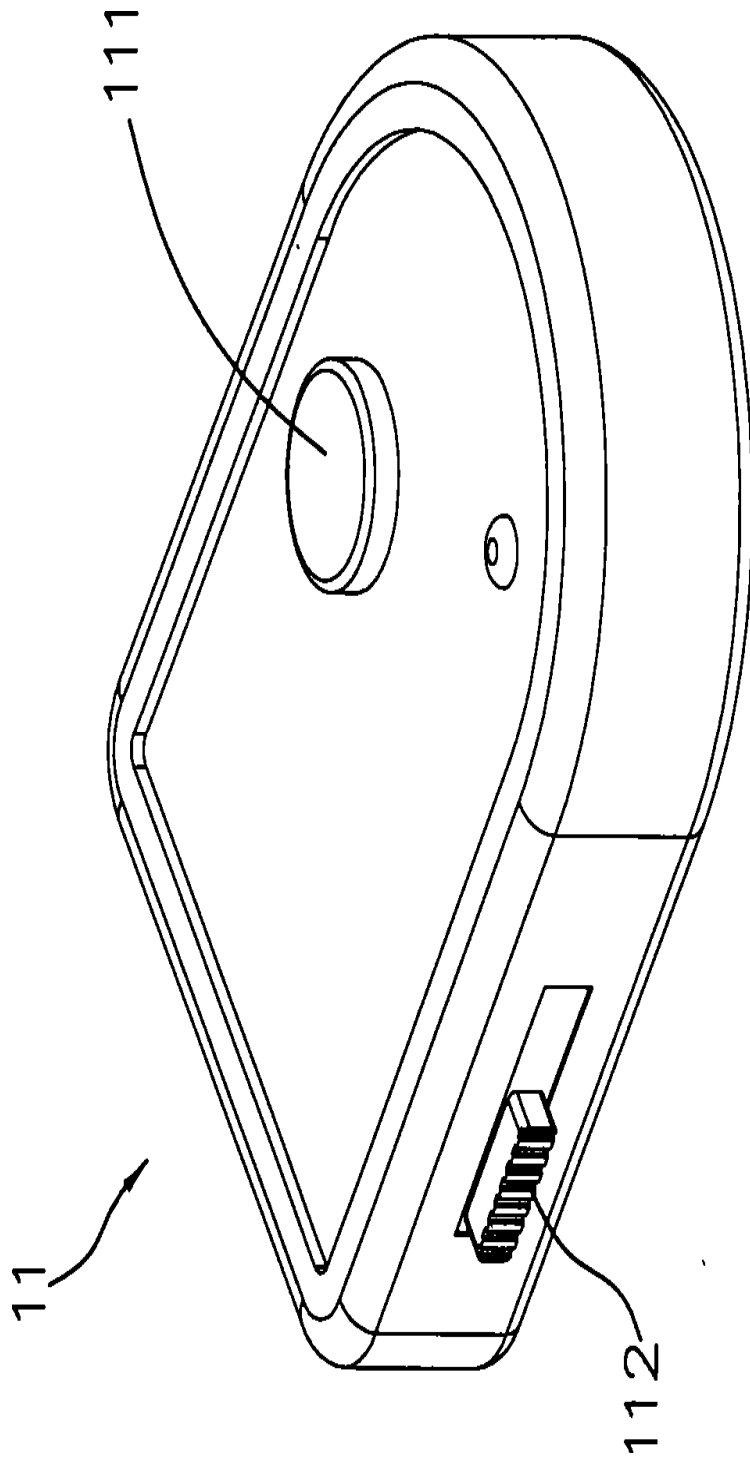


图7