

# 一种智能金库门

申请号：CN200920011095.1

申请日：2009.03.04

申请（专利权）人 黄江

地址 114200|辽宁省鞍山市海城市铁西兴工委 1 组

发明（设计）人 黄江;黄晓东

主分类 E05G1/00

公开（公告）号 CN201381737

公开（公告）日 2010.01.13

代理机构 鞍山嘉讯科技专利事务所

代理人 张群

(19) 中华人民共和国国家知识产权局



(12) 实用新型专利

(10) 授权公告号 CN201381737

(45) 授权公告日 2010.01.13

(21) 申请号 CN200920011095.1

(22) 申请日 2009.03.04

(73) 专利权人 黄江

地址 114200|辽宁省鞍山市海城市铁西兴工委1组

(72) 发明人 黄江;黄晓东

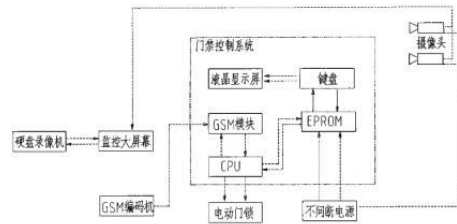
(74) 专利代理机构 鞍山嘉讯科技专利事务所

代理人 张群

(54) 实用新型名称  
一种智能金库门

(57) 摘要

本实用新型涉及一种智能金库门，包括电动门锁、门禁控制系统、CCD摄像头、不间断电源、监控大屏幕、硬盘录像机、GSM 编码器，门禁控制系统由 CPU 中央处理器、EPROM 存储器、GSM 模块、键盘、液晶显示屏组成；GSM 编码器与 GSM 模块相连，电动门锁与 CPU 中央处理器相连；不间断电源与 EPROM 存储器和 CCD 摄像头相连，CCD 摄像头信号与监控大屏幕相连，监控大屏幕与硬盘录像机相连；CPU 中央处理器连接 GSM 模块，同时还连接 EPROM 存储器；EPROM 存储器与键盘连接，液晶显示屏连接键盘。本实用新型的有益效果是：可有效地防止内盗、内外勾结、管库人员被歹徒暴力胁迫盗抢金库案件的发生。



## 权利要求书

---

1、一种智能金库门，其特征在于，包括电动门锁、门禁控制系统、CCD摄像头、不间断电源、监控大屏幕、硬盘录像机、GSM编码器，门禁控制系统由CPU中央处理器、EPROM存储器、GSM模块、键盘、液晶显示屏组成；GSM编码器与GSM模块相连，电动门锁与CPU中央处理器相连；不间断电源与EPROM存储器和CCD摄像头相连，CCD摄像头信号与监控大屏幕相连，监控大屏幕与硬盘录像机相连；CPU中央处理器连接GSM模块，同时还连接EPROM存储器；EPROM存储器与键盘连接，液晶显示屏连接键盘。

# 说明书

---

## 一种智能金库门

### 技术领域

[0001] 本实用新型涉及一种自动控制技术，尤其涉及一种可远程控制的银行金库门。

### 背景技术

[0002] 目前，金融部门金库门都是人工开锁的方式，其结构通常是装有若干滑动伸缩控制锁的制式门，十分坚固，外部人员作案很难得逞。据有关资料介绍，金库被盜案绝大多数是内部人员或内外勾结作案，或管库人员被歹徒暴力胁迫打开库门，亦即使用钥匙和密码开门，且其作案时间都是非营业时间。

[0003] 随着电子摄(录)像技术的发展，电视监视系统已广泛应用，但银行金库门系统只能监视不能控制，因此银行库房仍然存在安全隐患。若研制一种可远程控制且可将现场图像进行远程传递的技术应用于金库控制，将对金库的安全十分重要。

### 发明内容

[0004] 本实用新型的目的是提供一种应用 GSM 和 GPRS 技术以及 CCD 视频监控技术的金库门，实现远程遥控开门，并对金库门出入情况进行全天录像，从而有效保证金库的安全。

[0005] 为实现上述目的，本实用新型通过以下技术方案实现：

[0006] 一种智能金库门，包括电动门锁、门禁控制系统、CCD 摄像头、不间断电源、监控大屏幕、硬盘录像机、GSM 编码器，门禁控制系统由 CPU 中央处理器、EPROM 存储器、GSM 模块、键盘、液晶显示屏组成；GSM 编码器与 GSM 模块相连，电动门锁与 CPU 中央处理器相连；不间断电源与 EPROM 存储器和 CCD 摄像头相连，CCD 摄像头信号与监控大屏幕相连，监控大屏幕与硬盘录像机相连；CPU 中央处理器连接 GSM 模块，同时还连接 EPROM 存储器；EPROM 存储器与键盘连接，液晶显示屏连接键盘。

[0007] 本实用新型的有益效果是：可有效地防止内盜、内外勾结、管库人员被歹徒暴力胁迫盜抢金库案件的发生。

### 附图说明

[0008] 图 1 是智能金库门的控制原理图。

### 具体实施方式

[0009] 下面结合附图与具体实施方式对本实用新型作进一步详细描述：

**[0010]** 一种智能金库门，包括电动门锁、门禁控制系统、CCD摄像头、不间断电源、监控大屏幕、硬盘录像机、GSM 编码器，门禁控制系统由 CPU 中央处理器、EPROM 存储器、GSM 模块、键盘、液晶显示屏组成；GSM 编码器与 GSM 模块相连，电动门锁与 CPU 中央处理器相连；不间断电源与 EPROM 存储器和 CCD 摄像头相连，CCD 摄像头信号与监控大屏幕相连，监控大屏幕与硬盘录像机相连；CPU 中央处理器连接 GSM 模块，同时还连接 EPROM 存储器；EPROM 存储器与键盘连接，液晶显示屏连接键盘。

**[0011]** 当需要开门时，由指挥中心通过 GSM 编码器向门禁控制系统发送开门密码，此密码同时被门禁控制系统 EPROM 存储器储存，门禁控制系统将输入密码与 EPROM 存储器内密码比较，相同则开启电动门锁，不同则不开。门是否开启反馈到指挥中心，同时用视频网络监控。

**[0012]** 此系统不间断电源电压为 12V。

**[0013]** 这种系统适合由各市县 110 指挥中心配备，对辖区内各金融系统或重要部门进行统一远程监控。

说明书附图

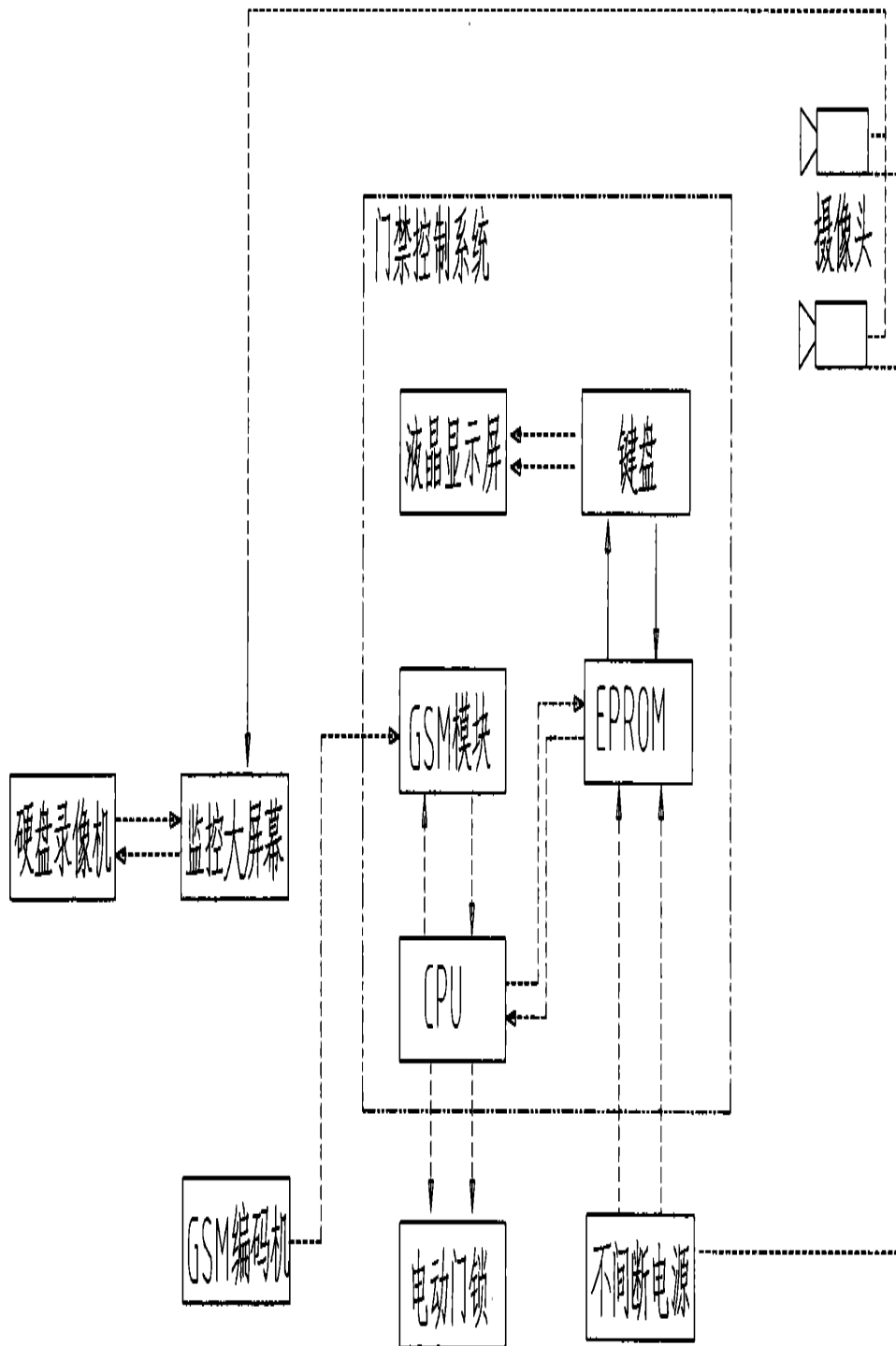


图 1