

智能化监狱监舍门

申请号：CN200920266140.8

申请日：2009.10.30

申请（专利权）人 南京麒麟电动门制造有限公司

地址 211135江苏省南京市江宁区汤山社区西流村

发明（设计）人 费春海

主分类 E06B5/00

公开（公告）号 CN201517353U

公开（公告）日 2010.06.30

代理机构 南京天华专利代理有限责任公司 32218

代理人 夏平

(19) 中国人民共和国国家知识产权局



(12) 实用新型专利

(10) 授权公告号 CN201517353U

(45) 授权公告日 2010.06.30

(21) 申请号 CN200920266140.8

(22) 申请日 2009.10.30

(73) 专利权人 南京麒麟电动门制造有限公司

地址 211135|江苏省南京市江宁区汤山社区西流村

(72) 发明人 费春海

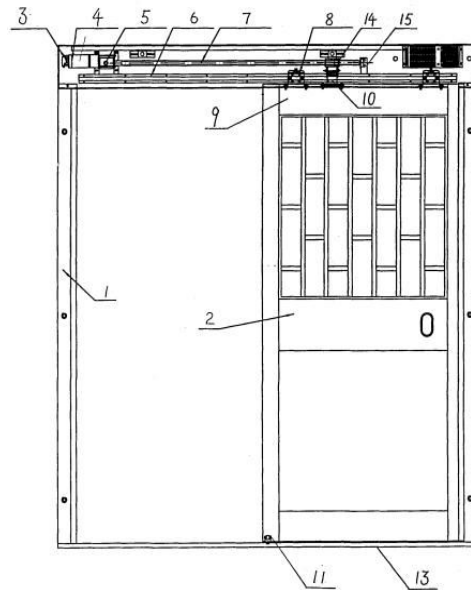
(74) 专利代理机构 南京天华专利代理
有限责任公司 32218

代理人 夏平

(54) 实用新型名称
智能化监狱监舍门

(57) 摘要

一种智能化监狱监舍门，包括门框(1)和门扇(2)，其特征是还包括位于所述门框(1)上方的驱动组件和设置在门扇(2)上部的悬挂牵引组件。本实用新型的智能化监狱监舍门具有安全、环保、节能之性能。门体整体使用线条设计，外观美观、大方，制作采用新型工艺、内部焊的方法加工而成，整体门效果，充分体现了监所管理的人性化，还采用国内先进的大导程单槽滚珠丝杠门机，硬性传动、间隙小、强度大该机的特点为噪音低、能耗小、安全电压防触电、安装检修方便，具有安全、环保、节能之功效。



权利要求书

1.一种智能化监狱监舍门，包括门框(1)和门扇(2)，其特征是还包括位于所述门框(1)上方的驱动组件和设置在门扇(2)上部的悬挂牵引组件；所述驱动组件由直流电机(4)、滚珠丝杠(7)和螺母(14)组成，直流电机(4)固定在门框(1)上方的一端，直流电机(4)的输出端连接滚珠丝杠(7)，滚珠丝杠(7)另一端支撑在滚珠丝杠支架(15)上；滚珠丝杠(7)上设有与之相配套的螺母(14)，滚珠丝杠(7)下方设有直线导轨(6)，其上连接由滚珠挂件(8)、门扇上横框(9)、挂架(10)组成的悬挂牵引组件，所述门扇上横框(9)置于门扇(2)上部，其上设有两个与直线导轨(6)滑动连接的滚珠挂件(8)，滚珠挂件(8)之间设有连接螺母(14)的挂架(10)，挂架(10)固定在门扇上横框(9)上。

2.根据权利要求1所述的智能化监狱监舍门，其特征是所述直流电机(4)的末端设有电磁锁闭装置(3)。

3.根据权利要求1所述的智能化监狱监舍门，其特征是所述直流电机(4)和滚珠丝杠(7)之间设有手动离合装置(5)。

4.根据权利要求1所述的智能化监狱监舍门，其特征是所述门扇(2)下方设有下导轨(13)，下导轨(13)的截面为“凸”形，其材质为不锈钢。

5.根据权利要求1所述的智能化监狱监舍门，其特征是所述门扇(2)下部设有下导向轮(11)，下导向轮(11)内设有由圆钢制成下导向轮轴(12)。

说明书

智能化监狱监舍门

技术领域

[0001] 本实用新型涉及一种电控移动门，具体地说是一种可自动控制的智能化监狱监舍门。

背景技术

[0002] 目前，监狱所使用的监舍门多为平移门，这种平移门只有全开和全闭两种状态，并不具备自锁功能，如果未能完全闭合，则可用力将门推开，给监狱管理带来不便。另外，现有的监舍门还存在以下主要缺陷：

[0003] 1、监舍门的上轨道采用 $\delta 2.0\text{mm}$ 热轧钢板折弯成“C”型，门体运行不平稳，运行噪音大；

[0004] 2、下轨道为平板结构，长期使用磨损严重，同时耐腐蚀性能不强；

[0005] 3、防夹人功能为安全触板防夹方式，对于有效预防犯人自残行为的稳定性及安全性都有所欠缺，即当门体运行过程中遇阻碍自停性能不完备。

发明内容

[0006] 本实用新型目的是提供一种智能化监狱监舍门，以克服上述弊端。

[0007] 本实用新型的技术方案是：

[0008] 一种智能化监狱监舍门，包括门框和门扇，还包括位于所述门框上方的驱动组件和设置在门扇上部的悬挂牵引组件；所述驱动组件由直流电机、滚珠丝杠和螺母组成，直流电机固定在门框上方的一端，直流电机的输出端连接滚珠丝杠，滚珠丝杠另一端支撑在滚珠丝杠支架上；滚珠丝杠上设有与之相配套的螺母，滚珠丝杠下方设有直线导轨，其上连接由滚珠挂件、门扇上横框、挂架组成的悬挂牵引组件，所述门扇上横框置于门扇上部，其上设有两个与直线导轨滑动连接的滚珠挂件，滚珠挂件之间设有连接螺母的挂架，挂架固定在门扇上横框上。

[0009] 所述直流电机的末端设有电磁锁闭装置。

[0010] 所述直流电机和滚珠丝杠之间设有手动离合装置。

[0011] 所述门扇下方设有下导轨，下导轨的截面为“凸”形，其材质为不锈钢。

[0012] 所述门扇下部设有下导向轮，下导向轮内设有由圆钢制成下导向轮轴。

[0013] 本实用新型的有益效果是：

[0014] 本实用新型的智能化监狱监舍门具有安全、环保、节能之性能。门体整体使用线条设计，外观美观、大方，制作采用新型工艺、内部焊的方法加工而成，整体门效果，充分体现了监所管理的人性化，其突出功能及效果如下：

[0015] 1、上轨道采用直线导轨，门体运行更加平稳，门体运行噪音低。

[0016] 2、下轨道采用不锈钢板折弯成“凸”型，降低了磨损系数，同时耐腐蚀性能增强，既防滴水的腐蚀又不沉淀脏物，经久耐用。

[0017] 3、采用国内先进的大导程单槽滚珠丝杠门机，硬性传动、间隙小、强度大该机特点为噪音低、能耗小、安全电压防触电、安装检修方便，具有安全、环保、节能之功效。

[0018] 4、门体运行控制部分可采用 PLC 单片机程序控制，能达到“软启动、快运行、软停止”之功能，使门体运行中开关平稳，达到延长机械部分的使用寿命。PLC 单片机程序中具有遇阻自停、延时自关闭式自开启的功能，即当门体在开关运行过程中，在任意一点受到阻力，门体自停延时 3 秒后自行关闭式自开启。

[0019] 5、上轨道采用直线导轨，使滚珠挂件在轨道上滑行更加轻松、光滑、耐磨，比铝合金和铁质轨道增加了使用寿命。

附图说明

[0020] 图 1 为本实用新型的整体结构示意图。

[0021] 图 2 为本实用新型的监舍门的侧视局部结构示意图。

[0022] 图 3 为本实用新型的监舍门的悬挂牵引组件的结构示意图。

[0023] 图 4 为本实用新型的下导向轮的结构示意图。

[0024] 图 5 为本实用新型的滚珠挂件的结构示意图。

[0025] 图例说明：1 为门框，2 为门扇，3 为电磁锁闭装置，4 为直流电机，5 为手动离合装置，6 为直线导轨，7 为滚珠丝杠，8 为滚珠挂件，9 为门扇上横框，10 为挂架，11 为下导向轮，12 为下导向轮轴，13 为下导轨，14 为螺母、15 为滚珠丝杠支架。

具体实施方式

[0026] 下面结合附图和实施例对本实用新型作进一步的说明。

[0027] 一种智能化监狱监舍门，包括门框 1 和门扇 2，还包括位于所述门框 1 上方的驱动组件和设置在门扇 2 上部的悬挂牵引组件；所述驱动组件由直流电机 4、滚珠丝杠 7 和螺母 14 组成，直流电机 4 固定在门框 1 上方的一端，直流电机 4 的输出端连接滚珠丝杠 7，滚珠丝杠 7 另一端支撑在滚珠丝杠支架 15 上；滚珠丝杠 7 上设有与之相配套的螺母 14，滚珠丝杠 7 下方设有直线导轨 6，其上连接由滚珠挂件 8、门扇上横框 9、挂架 10 组成的悬挂牵引组件，所述门扇上横框 9 置于门扇 2 上部，其上设有两个与直线导轨 6 滑动连接的滚珠挂

件 8，滚珠挂件 8 之间设有连接螺母 14 的挂架 10，挂架 10 固定在门扇上横框 9 上。

[0028] 滚珠丝杠 7 为单槽大导程滚珠丝杠，硬性传动、间隙小、强度大；由于采用了转速低导程大的滚珠丝杠 7，所以还具有噪音低的优点；采用 24V、15W 的直流电机 4，故能耗小。

[0029] 单槽滚珠丝杠 7 的材料选用轴承钢 GL15 进行调质和表面镀铬处理，使滑块滚珠在轨道上滑行更加轻松、光滑、耐磨，比铝合金和铁质轨道增加了使用寿命，且 24V 为安全电压，可有效防触电、使得安装检修方便，具有安全、环保、节能之功效。

[0030] 直流电机 4 的末端设有电磁锁闭装置 3，可为 24V、8W 的电磁锁闭装置。

[0031] 直流电机 4 和滚珠丝杠 7 之间设有手动离合装置 5。具有手动解锁之功能，还可根据客户要求另配备 UPS 电源供电。

[0032] 门扇 2 下方设有下导轨 13，下导轨 13 的截面为“凸”形，其材质为不锈钢。

[0033] 下导轨 13 采用 1mm 至 2mm 厚度的不锈钢板折成“凸”型轨道，既防滴水的腐蚀又不沉淀脏物，经久耐用。

[0034] 门扇 2 下部设有下导向轮 11，下导向轮 11 内设有由圆钢制成下导向轮轴 12。下导向轮 11 的材质为尼龙 66，下导向轮 11 与导向轮轴 12 之间还可设滚珠轴承，以使下导向轮 11 转动顺畅。

[0035] 本实用新型的门扇 2 上还可配备锁具，优选为电磁勾锁，正常情况下，可电动开关，停电或故障时手动开关，钥匙做二级管理，即每层楼一把钥匙统开。

[0036] 门体整体使用线条设计，外观典雅、大方，制作采用新型工艺内部焊的方法加工而成，整体门效果，充分体现了监狱管理的人性化。门扇 2 上部为栅栏式，采用内部焊接工艺，铝合金电泳玻璃压框和窗纱，可根据季节不同交替拆装或同装。门扇 2 下部为全封闭式。门框 1 上方内部安装由大导程单槽滚珠丝杠 7 构成的门机及 PLC 单片机控制板。整个门体表面处理工艺为磷化、除油、除锈、采用静电喷涂工艺处理。

[0037] 门扇 2 运行控制部分采用 PLC 单片机程序控制，能达到“软启动、快运行、软停止”之功能，使门扇 2 运行中开关平稳，达到延长机械部分的使用寿命。PLC 单片机程序中具有遇阻自停、延时自关闭式自开启的功能，即当门扇 2 在开关运行过程中，在任意一点受到阻力，门扇 2 自停延时 3 秒后自行关闭式自开启。

[0038] 门体开启控制方式采用多门集中控制，可在监控室控制门的开启和关闭，绿灯显示门体的开启状态，红灯显示门体的关闭状态。控制键盘采用防水

贴膜触摸式按键。门的开关显示信号灯、集中控制键盘具备单开、单关，单号开、单号关，双号开、双号关，全开、全关的功能。

说明书附图

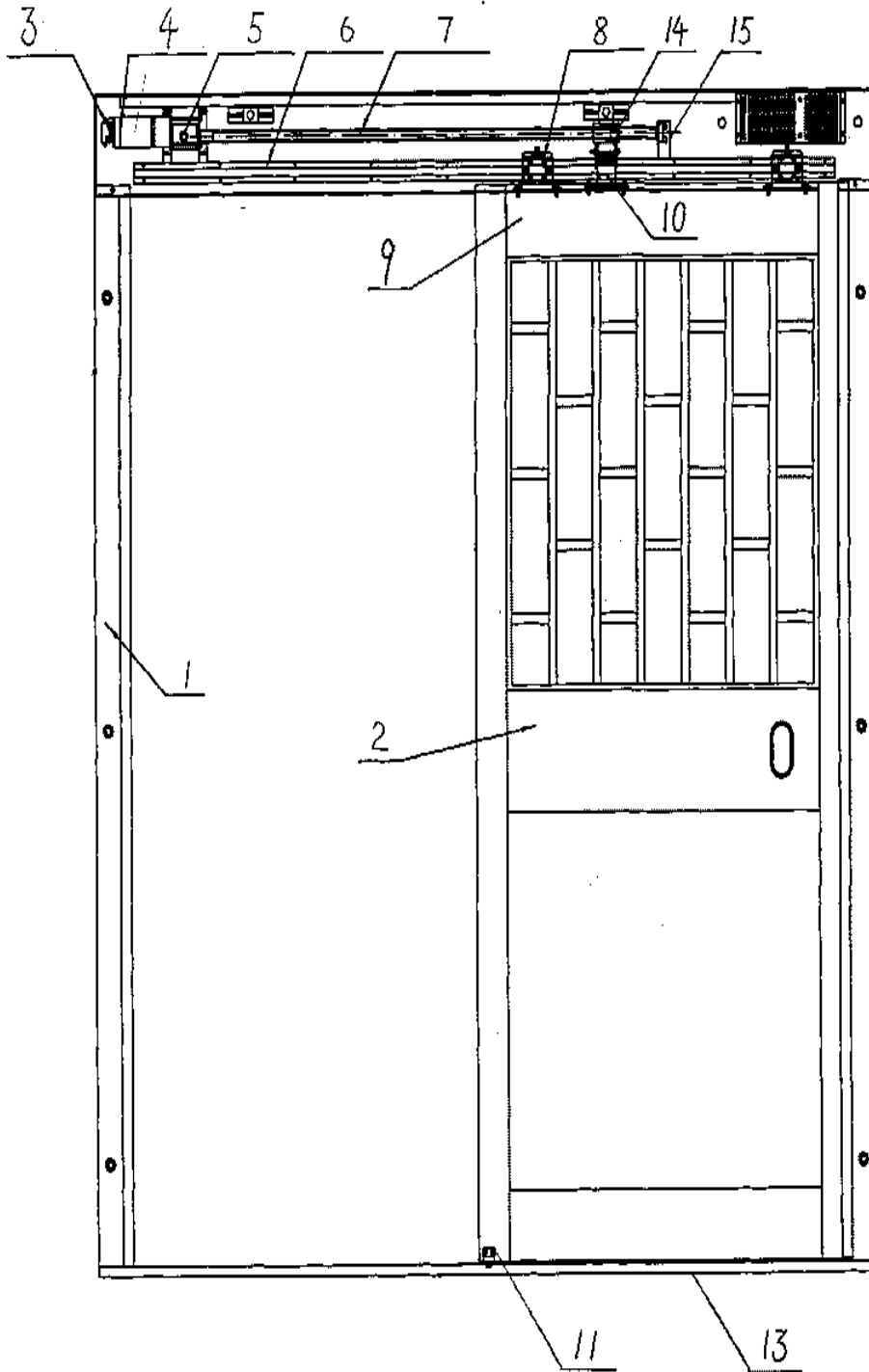


图 1

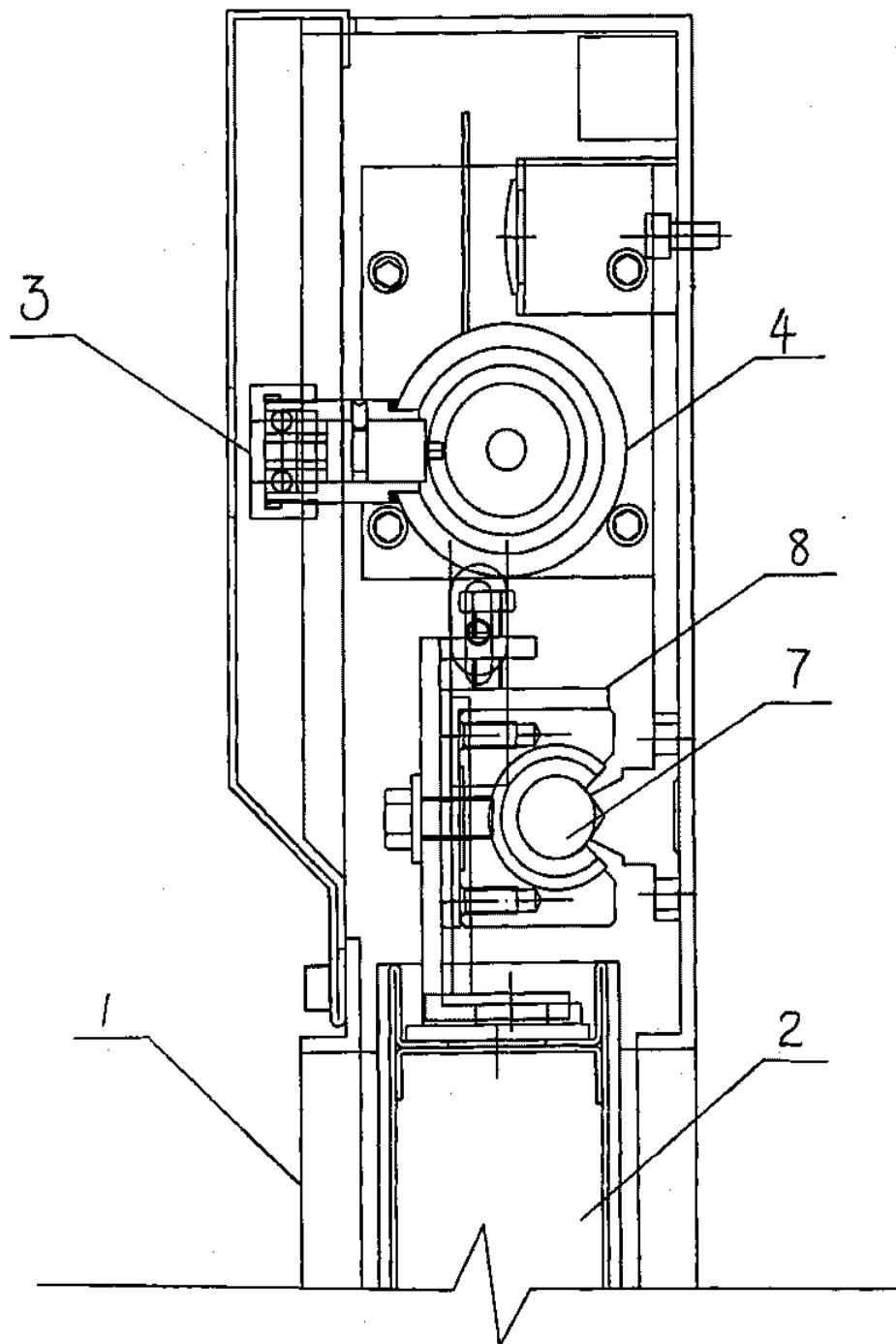


图 2

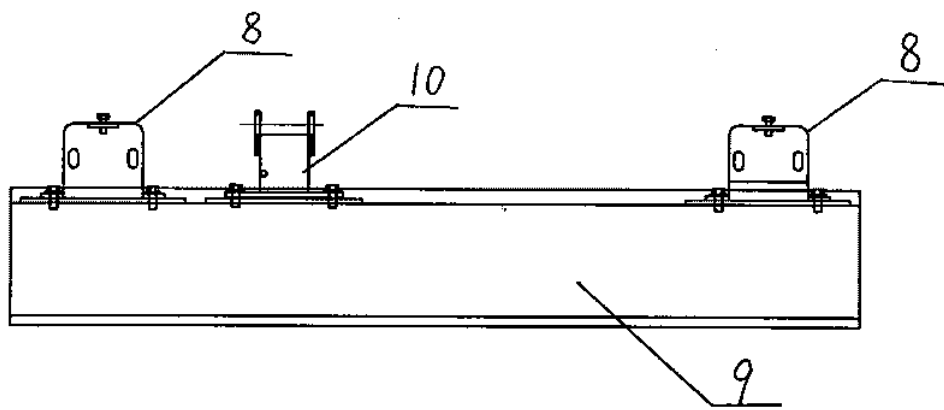


图 3

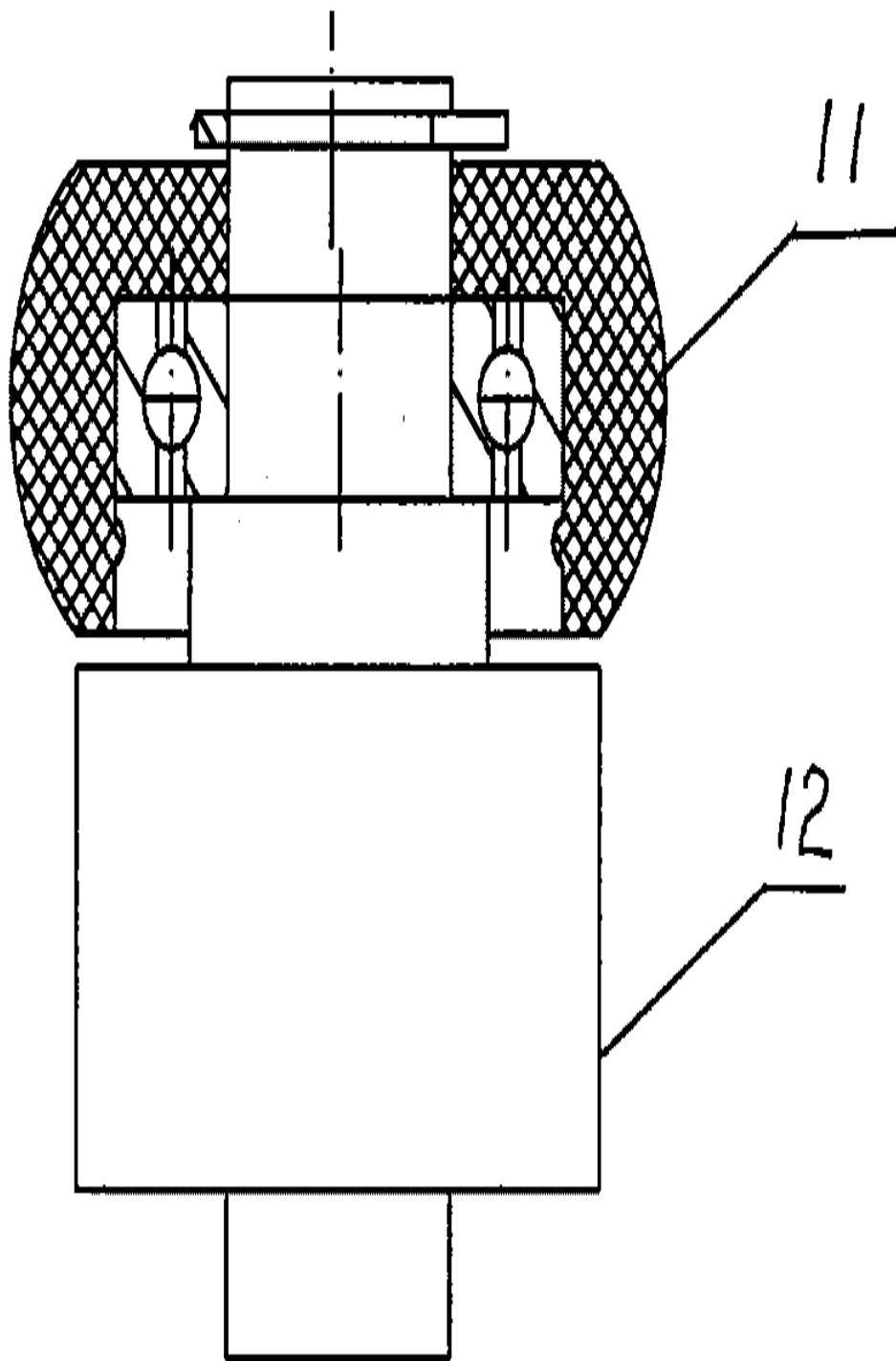


图 4

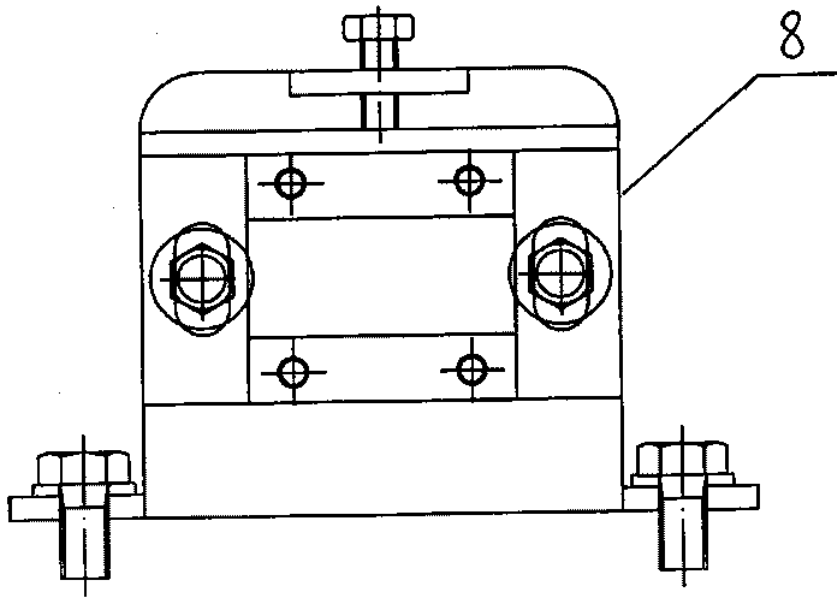


图 5