

电动门(力拓)

申请号：[200930067714.4](#)

申请日：2009-01-22

申请(专利权)人 [李伟光](#)

地址 528000广东省佛山市禅城区澜石塘头南队村长街后街十四巷2号

发明(设计)人 [李伟光](#)

主分类号 [25-02](#)

分类号 [25-02](#)

公开(公告)号 301113979

公开(公告)日 2010-01-13

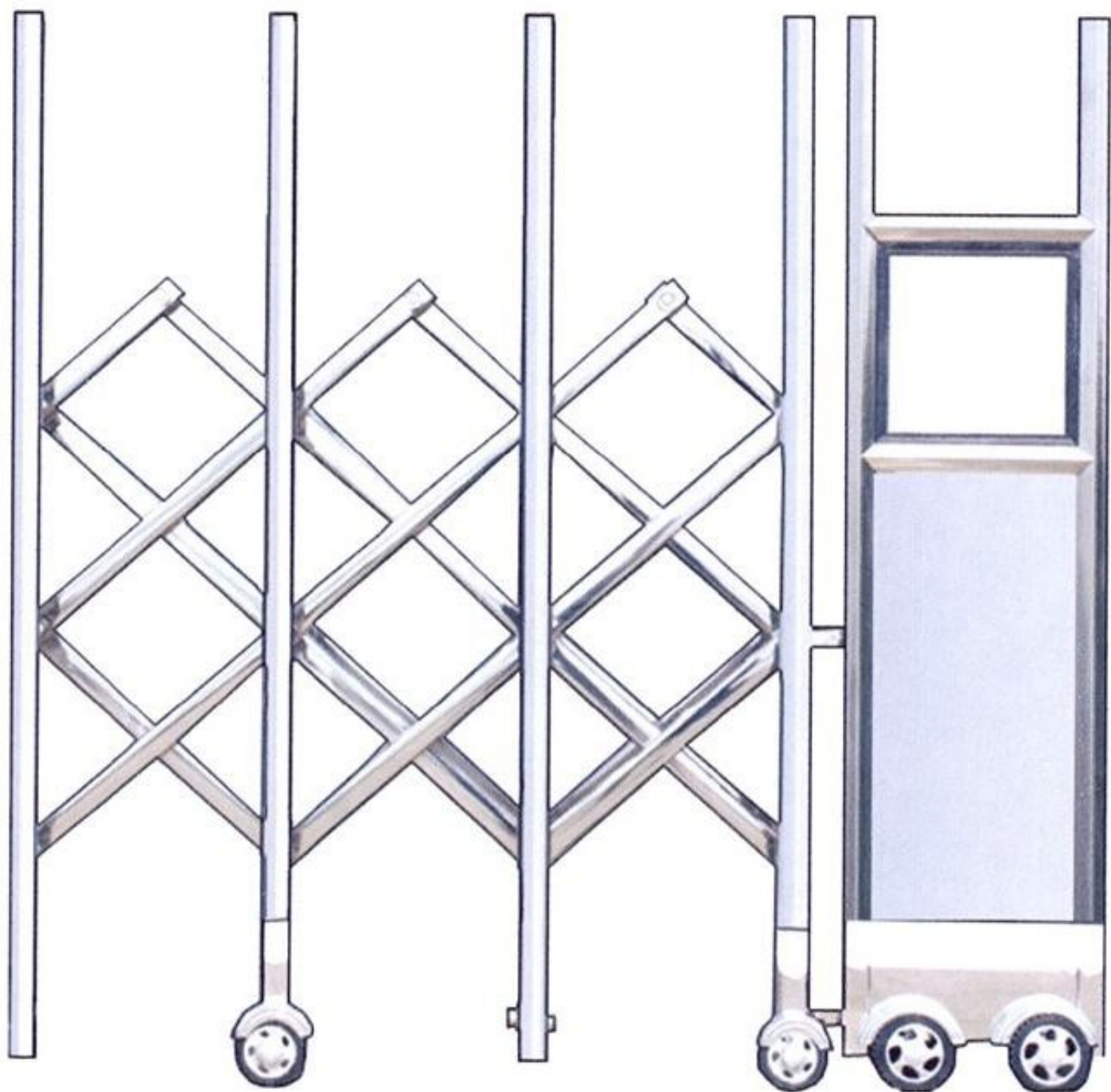
专利代理机构

代理人

变化状态图



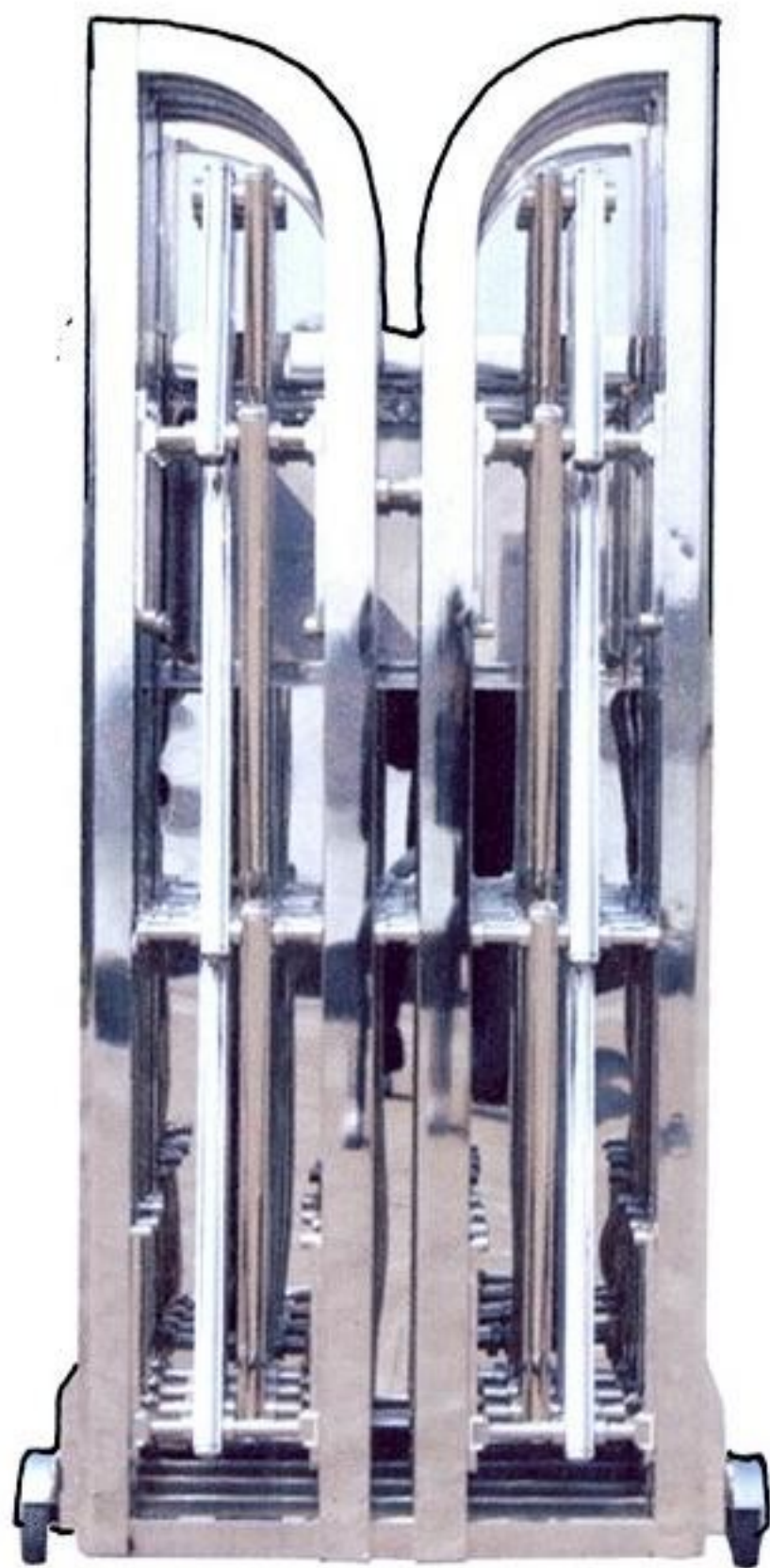
后视图



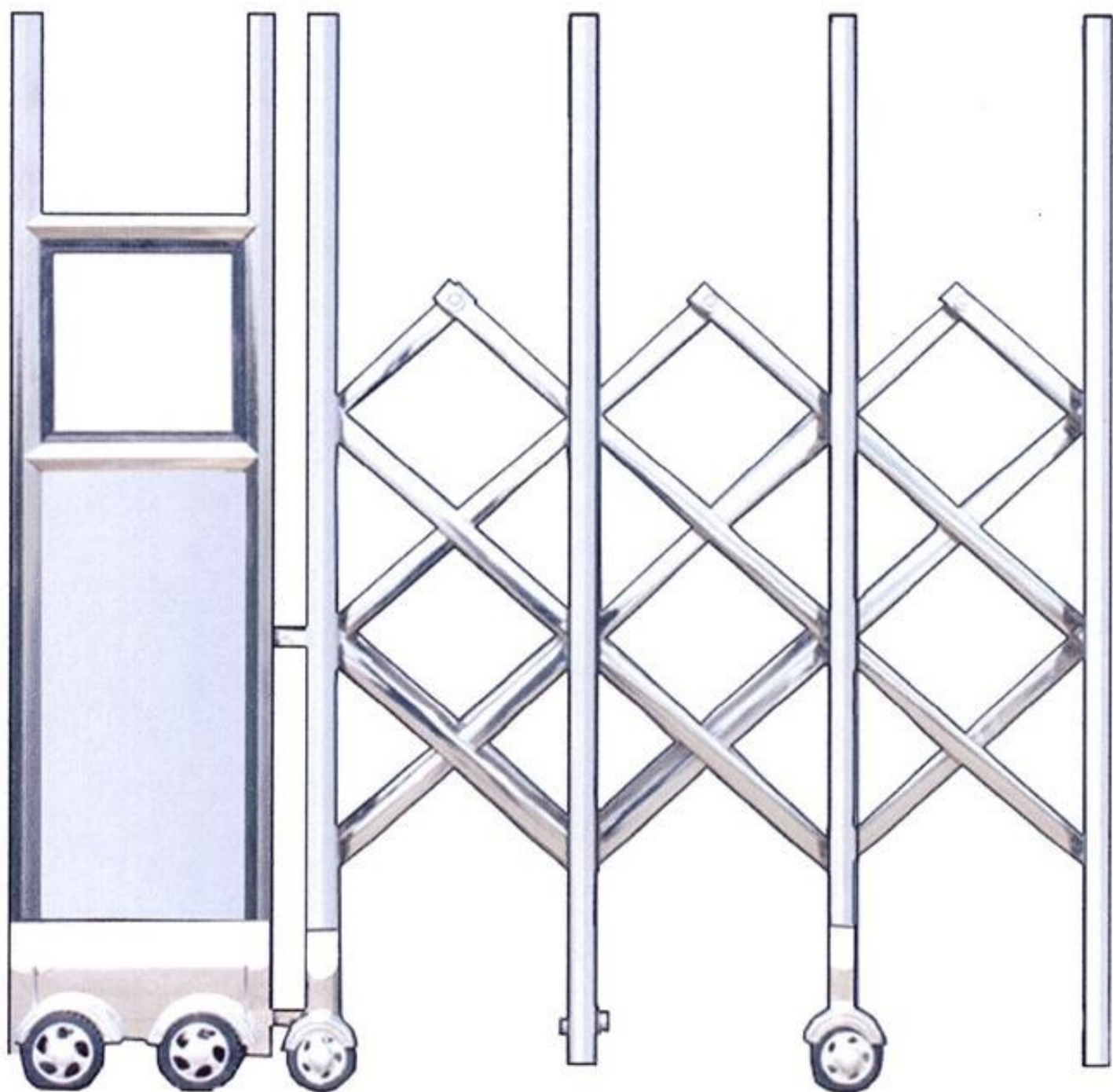
立体图



右视图



主视图



左视图

