

# 电动隔声门及安装方法

申请号：CN201010144472.6

申请日：2010.04.12

申请（专利权）人 哈尔滨城林科技有限公司

地址 150069|黑龙江省哈尔滨市经济技术开发区黄海路

发明（设计）人 谢学林;吕金刚;杨阳;王新迎;贾亮;杨东凯;曲圣行;董

主分类 E06B5/20

公开（公告）号 CN101892797A

公开（公告）日 2010.11.24

代理机构 哈尔滨东方专利事务所 23118

代理人 陈晓光

(19) 中国人民共和国国家知识产权局



(12) 发明专利申请

(10) 申请公布号 CN101892797A

(45) 申请公布日 2010.11.24

(21) 申请号 CN201010144472.6

(22) 申请日 2010.04.12

(71) 申请人 哈尔滨城林科技有限公司

地址 150069|黑龙江省哈尔滨市经济技术开发区黄海路55号

(72) 发明人 谢学林;吕金刚;杨阳;王新迎;贾亮;杨东凯;曲圣行;董单;杨昉

(74) 专利代理机构 哈尔滨东方专利事务所 23118

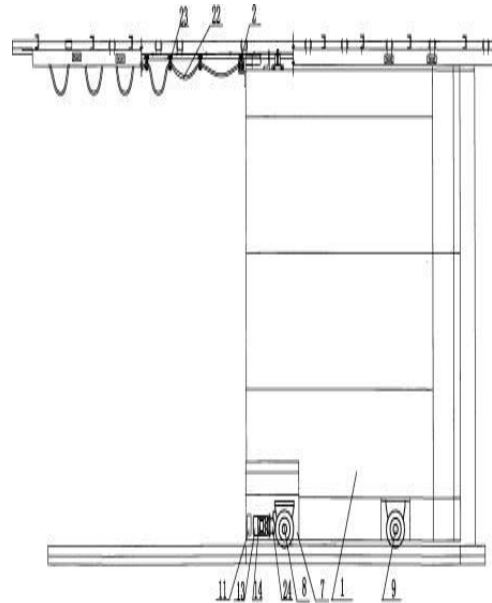
代理人 陈晓光

(54) 发明名称

电动隔声门及安装方法

(57) 摘要

电动隔声门及安装方法。传统的电动门没有消声降噪措施，体积庞大，制造、运输、安装不便。若大洞口尺寸极大，传统的电动门制作安装将无法实现。传统电动门安全性能比较差，容易造成事故、人身伤害等。电动隔声门，其组成包括：带有电器控制系统的门体(1)，所述的门体上方连接上滑轮机构(2)，所述的门体内装有内骨架(3)，所述的内骨架四周连接门体消声缝(4)，所述的内骨架向里的一面连接内隔声层(5)，所述的内骨架向外的一面连接外隔声层(6)，所述的门体下方安装有运动系统(7)。本发明用于新型电动隔声门。



## 权利要求书

---

1.一种电动隔声门，其组成包括：带有电器控制系统的门体，其特征是：所述的门体上方连接上滑轮机构，所述的门体内装有内骨架，所述的内骨架四周均连接门体消声缝，所述的内骨架向里的一面连接内隔声层，所述的内骨架向外的一面连接外隔声层，所述的门体下方安装有运动系统。

2.根据权利要求1所述的电动隔声门，其特征是：所述的运动系统包括主动轮、辅助轮和地轨，所述的主动轮、辅助轮连接内骨架。

3.根据权利要求1或2所述的电动隔声门，其特征是：所述的电器控制系统包括电源，所述的电源通过变频器连接电动机，所述的电动机通过继电器连接光传感器，所述的减速机和电动机均连接主动轮；所述的变频器连接门开启、关闭控制电路，所述的门开启、关闭控制电路连接门位限制控制电路，所述的门位限制控制电路连接语音提示器电路，所述的语音提示器电路连接继电器触点，所述的继电器触点连接端子，所述的端子连接由变频器、门开启、关闭控制电路、门位限制控制电路、语音提示器电路构成的回路。

4.根据权利要求1或2所述的电动隔声门，其特征是：所述的上滑轮机构包括与电器控制系统连接的电缆，所述的电缆连接滑轮，所述的滑轮连接在门体和轨道之间。

5.根据权利要求1或2所述的电动隔声门，其特征是：以上所述的与内骨架连接的所有部件均用螺栓固定；所述的电动隔声门整体采用分块式制作、安装。

6.一种电动隔声门的安装方法，其特征是：所述的地轨放置在预留坑道中，向坑道中浇灌混凝土，所述的墙体与墙体消声缝之间用膨胀螺栓连接，所述的门体与门体消声缝之间用螺栓连接，所述的上滑轮机构与门洞上方墙体之间用膨胀螺栓连接，接通电器控制系统，所述的门体内装有内骨架，所述的内骨架四周均连接门体消声缝，所述的内骨架向里的一面连接内隔声层，所述的内骨架向外的一面连接外隔声层，所述的门体下方安装有运动系统。

# 说明书

---

## 电动隔声门及安装方法

**[0001]** 技术领域：

**[0002]** 本发明涉及一种带有消声功能的电动隔声门及该门的安装方法。

**[0003]** 背景技术：

**[0004]** 传统的电动门没有消声降噪措施，体积庞大，制造、运输、安装不便。若大洞口尺寸极大，传统的电动门制作安装将无法实现。传统电动门安全性能比较差，容易造成事故、人身伤害等。

**[0005]** 发明内容：

**[0006]** 本发明的目的是提供一种具有消声功能，采用分体式设计的新型电动隔声门。

**[0007]** 上述的目的通过以下的技术方案实现：

**[0008]** 电动隔声门，其组成包括：带有电器控制系统的门体，所述的门体上方连接上滑轮机构，所述的门体内装有内骨架，所述的内骨架四周均连接门体消声缝，所述的内骨架向里的一面连接内隔声层，所述的内骨架向外的一面连接外隔声层，所述的门体下方安装有运动系统。

**[0009]** 所述的电动隔声门，所述的运动系统包括主动轮、辅助轮和地轨，所述的主动轮、辅助轮连接内骨架。

**[0010]** 所述的电动隔声门，所述的电器控制系统包括电源，所述的电源通过变频器连接电动机，所述的电动机通过继电器连接光传感器，所述的减速机和电动机均连接主动轮；所述的变频器连接门开启、关闭控制电路，所述的门开启、关闭控制电路连接门位限制控制电路，所述的门位限制控制电路连接语音提示器电路，所述的语音提示器电路连接继电器触点，所述的继电器触点连接端子，所述的端子连接由变频器、门开启、关闭控制电路、门位限制控制电路、语音提示器电路构成的回路。

**[0011]** 所述的电动隔声门，所述的上滑轮机构包括与电器控制系统连接的电缆，所述的电缆连接滑轮，所述的滑轮连接在门体和轨道之间。

**[0012]** 所述的电动隔声门，以上所述的与内骨架连接的所有部件均用螺栓固定；所述的电动隔声门整体采用分块式制作、安装。

**[0013]** 电动隔声门的安装方法，所述的地轨放置在预留坑道中，向坑道中浇灌混凝土，所述的墙体与墙体消声缝之间用膨胀螺栓连接，所述的门体与门体消声缝之间用螺栓连接，所述的上滑轮机构与门洞上方墙体之间用膨胀螺栓连

接，接通电器控制系统，所述的门体内装有内骨架，所述的内骨架四周均连接门体消声缝，所述的内骨架向里的一面连接内隔声层，所述的内骨架向外的一面连接外隔声层，所述的门体下方安装有运动系统。

**[0014]** 有益效果：

**[0015]** 1.本发明整体采用分体式结构，便于制造、运输、安装。在用户方安装现场，只需将各部分拼装即可，无需制造。

**[0016]** 2.本发明的外隔声层、内隔声层，隔声层内填充耐温吸声材料，使用耐温布包裹后在保证吸声量、隔热的同时也可避免飞絮造成环境污染。

**[0017]** 3.本发明采用消声缝结构，阻碍声音传播，降低噪声。有助于保护电动门主体框架，减少意外损失。

**[0018]** 4.本发明运动系统，结构简单，使用方便，在运动轮处设置检修门，便于检修；地轨采用分体式迷宫结构，与底部消声缝配合提高隔声量。

**[0019]** 5.本发明电器控制系统，采用进口品牌传感器、变频器，确保电动门自动运行时信号控制工作准确无误，调节电动门的行走速度。

**[0020]** 6.本发明配电控制方面，可实现根据实际要求进行调节电动门的行走速度。

**[0021]** 7.本发明的电器控制部分还采用了交流输出电抗器，以消除变频器对电子设备的干扰；从变频器到电动机供电线路采用安全滑接输电装置，比一般裸滑线和电缆卷筒等产品安全可靠。

**[0022]** 附图说明：

**[0023]** 附图 1 是本产品整体外观图。

**[0024]** 附图 2 是附图 1 的俯视图。

**[0025]** 附图 3 是本产品运动系统图。

**[0026]** 附图 4 是本产品的地轨示意图。

**[0027]** 附图 5 本产品消声缝连接示意图。

**[0028]** 附图 6 是本产品内骨架、外/内隔声层、消声缝连接示意图。

**[0029]** 附图 7 是本产品内骨架连接示意图。

**[0030]** 附图 8 是本产品上滑轮机构图。

**[0031]** 附图 9 是本产品电器控制系统图。

**[0032]** 附图 10 是本产品电器控制部分变频器电路图。

**[0033]** 附图 11 是本产品电器控制部分门开启、关闭控制电路图。

**[0034]** 附图 12 是本产品电器控制部分门位限制控制电路图。

**[0035]** 附图 13 是本产品电器控制部分端子控制电路图。

**[0036]** 附图 14 是本产品电器控制部分继电器触点控制电路图。

**[0037]** 附图 15 是本产品电器控制部分语音提示器电路图。

**[0038]** 具体实施方式：

**[0039]** 实施例 1:

**[0040]** 电动隔声门, 其组成包括: 带有电器控制系统的门体 1, 所述的门体 1 上方连接上滑轮机构 2, 所述的门体 1 内装有内骨架 3, 所述的内骨架 3 除上方外其它三侧均连接门体消声缝 4, 所述的内骨架 1 向里的一面连接内隔声层 5, 所述的内骨架 3 向外的一面连接外隔声层 6, 所述的门体 1 下方安装有运动系统 7。

**[0041]** 所述的电动隔声门, 所述的运动系统 7 包括主动轮 8、辅助轮 9 和地轨 10, 所述的主动轮 8、辅助轮 9 连接内骨架 3; 地轨 10 放置在预留坑道中, 并进行二次混凝土浇灌固定。

**[0042]** 所述的电动隔声门, 所述的电器控制系统包括电源 11, 所述的电源 11 通过变频器 12 连接电动机 13, 所述的电动机 13 通过继电器 14 连接光传感器 15, 所述的电动机 13 和减速机 24 均连接主动轮 8; 所述的变频器 12 连接门开启、关闭控制电路 16, 所述的门开启、关闭控制电路 16 连接门位限制控制电路 17, 所述的门位限制控制电路 17 连接语音提示器电路 18, 所述的语音提示器电路 18 连接继电器触点 19, 所述的继电器触点 20 连接端子 21, 所述的端子 21 连接由变频器 12、门开启、关闭控制电路 16、门位限制控制电路 17、语音提示器电路 18 构成的回路。所述的电动隔声门, 所述的上滑轮机构 2 包括与电器控制系统连接的电缆 22, 所述的电缆 22 连接滑轮 23, 所述的滑轮 23 连接在门体和轨道之间。所述的电动隔声门, 以上所述的与内骨架 3 连接的所有部件均用螺栓 25 固定; 所述的电动隔声门整体采用分块式制作、安装。

**[0043]** 实施例 2:

**[0044]** 实施例 1 所述的电动隔声门的安装方法, 所述的地轨 10 放置在预留坑道中, 向坑道中浇灌混凝土, 所述的墙体与墙体消声缝 26 之间用膨胀螺栓 28 连接, 所述的门体 1 与门体消声缝 26 之间用螺栓 28 连接, 所述的上滑轮机构 2 与门洞 27 上方墙体之间用膨胀螺栓连接, 接通电器控制系统, 所述的门体内装有内骨架, 所述的内骨架四周均连接门体消声缝, 所述的内骨架向里的一面连接内隔声层, 所述的内骨架向外的一面连接外隔声层, 所述的门体下方安装有运动系统。

**[0045]** 实施例 3:

**[0046]** 实施例 1 或 2 所述的电动隔声门, 内骨架采用分体式结构, 框架主要选用 25a 槽钢焊

**[0047]** 附图 13 是本产品电器控制部分端子控制电路图。

**[0048]** 附图 14 是本产品电器控制部分继电器触点控制电路图。

**[0049]** 附图 15 是本产品电器控制部分语音提示器电路图。

**[0050]** 具体实施方式:

**[0051]** 实施例 1:

**[0052]** 电动隔声门，其组成包括：带有电器控制系统的门体 1，所述的门体 1 上方连接上滑轮机构 2，所述的门体 1 内装有内骨架 3，所述的内骨架 3 除上方外其它三侧均连接门体消声缝 4，所述的内骨架 1 向里的一面连接内隔声层 5，所述的内骨架 3 向外的一面连接外隔声层 6，所述的门体 1 下方安装有运动系统 7。

**[0053]** 所述的电动隔声门，所述的运动系统 7 包括主动轮 8、辅助轮 9 和地轨 10，所述的主动轮 8、辅助轮 9 连接内骨架 3；地轨 10 放置在预留坑道中，并进行二次混凝土浇灌固定。

**[0054]** 所述的电动隔声门，所述的电器控制系统包括电源 11，所述的电源 11 通过变频器 12 连接电动机 13，所述的电动机 13 通过继电器 14 连接光传感器 15，所述的电动机 13 和减速机 24 均连接主动轮 8；所述的变频器 12 连接门开启、关闭控制电路 16，所述的门开启、关闭控制电路 16 连接门位限制控制电路 17，所述的门位限制控制电路 17 连接语音提示器电路 18，所述的语音提示器电路 18 连接继电器触点 19，所述的继电器触点 20 连接端子 21，所述的端子 21 连接由变频器 12、门开启、关闭控制电路 16、门位限制控制电路 17、语音提示器电路 18 构成的回路。所述的电动隔声门，所述的上滑轮机构 2 包括与电器控制系统连接的电缆 22，所述的电缆 22 连接滑轮 23，所述的滑轮 23 连接在门体和轨道之间。所述的电动隔声门，以上所述的与内骨架 3 连接的所有部件均用螺栓 25 固定；所述的电动隔声门整体采用分块式制作、安装。

**[0055]** 实施例 2：

**[0056]** 实施例 1 所述的电动隔声门的安装方法，所述的地轨 10 放置在预留坑道中，向坑道中浇灌混凝土，所述的墙体与墙体消声缝 26 之间用膨胀螺栓 28 连接，所述的门体 1 与门体消声缝 26 之间用螺栓 28 连接，所述的上滑轮机构 2 与门洞 27 上方墙体之间用膨胀螺栓连接，接通电器控制系统，所述的门体内装有内骨架，所述的内骨架四周均连接门体消声缝，所述的内骨架向里的一面连接内隔声层，所述的内骨架向外的一面连接外隔声层，所述的门体下方安装有运动系统。

**[0057]** 实施例 3：

**[0058]** 实施例 1 或 2 所述的电动隔声门，内骨架采用分体式结构，框架主要选用 25a 槽钢焊接而成；骨架四角边缘处有护角筋板，焊接时采用对称焊接，平衡应力。框架形成后，用 M20 的螺栓双排连接两框体，用双螺母拧死，使之形成整体，即为电动门内骨架。

**[0059]** 实施例 4：

**[0060]** 实施例 1 或 2 所述的电动隔声门，外隔声层采用分块式制造方式，每部分大小与内骨架各部分对应，夹层厚度 60mm。外面板  $\delta 2.0\text{mm}$  冷轧板，四周翻边；选取  $60 \times 40 \times 2.5$  的矩形管焊于其中，作为外隔声层框架支撑；同时可增加

C 型件，作为加强件使用；支撑件位置与内骨架支撑件对应；内面板  $\delta 1.5\text{mm}$  冷轧板焊于底面形成密封；内、外面板夹层中，填充吸收材料。

**[0061]** 实施例 5:

**[0062]** 实施例 1 或 2 所述的电动隔声门，内隔声层同样采用分块式制造方式，每部分大小与内骨架各部分对应，夹层厚度  $80\text{mm}$ 。外面板  $\delta 2.0\text{mm}$  冷轧板，四周翻边；为减轻电动门整体重量，选取 C 型件作为支撑件，位置与内骨架支撑件对应；支撑件上焊有攻丝垫板，以备安装使用。内面板  $\delta 1.5\text{mm}$  冷轧板焊于底面形成密封。内、外面板夹层中，填充吸收材料。

**[0063]** 实施例 6:

**[0064]** 实施例 1 或 2 所述的电动隔声门，消声缝结构主要包括：墙体消声缝、门体消声缝。由于电动门尺寸过大，消声缝结构也采用分块式制造方式。外板选用  $\delta 2.0\text{mm}$  冷轧板，正面加工成穿孔板，四周折弯成盒件；盒内有支撑件、攻丝垫板，以备安装使用、确保其强度；盒件内填充吸声材料。在消音缝结构中填加有横隔板板弯支撑件，这样即有效防止吸音材料下沉形成空腔，同时也对整体结构起到增强刚度的作用。墙体消声缝外板连接于墙体中预埋的膨胀螺栓上，内面穿孔板用螺钉与外板连接。门体消声缝，填充吸声材料后，将内面穿孔板焊接在框架上。消声缝结构，节省工料、容易制作，当电动门运动中有失控或偏差时，首先接触碰撞消声缝结构，有助于保护电动门主体框架，降低意外损失。

**[0065]** 实施例 7:

**[0066]** 实施例 1 或 2 所述的电动隔声门，运动系统包括：连接主动轮和辅助轮的两对轮轴、地轨、上滑轮机构等，连接安装均为螺栓连接；地轨放置在预留坑道中，并进行二次混凝土浇灌固定。所述的两对轮轴其中一对轮轴为主动轮，另一对轮轴为辅助轮，两对轮轴在主动轮的带动下沿着导轨向前和向后移动。主动轮直接由电动机和减速器驱动，结构简单。在每对轮轴对应位置设置检修门，方便维护、检修。

**[0067]** 所述的地轨，采用分体式迷宫结构，与底部消声缝结构配合有利于提高消声量。地轨分体式生产、运输，便于安装。整体由后钢板、槽钢、轨道等构成，选用建筑安装方式，设置预埋钢筋与混凝土结合，确保其刚度、强度。所述的地轨中的钢轮采用起重行业专用产品，符合起重行业标准，可靠性高。地轨安装与预埋支架上，为可拆卸件。所述的上滑轮机构是电动门上方的平衡件，有控制大门直线运动及保持大门直立的功能，滑轮机构所选滑轮为硬质轮。

**[0068]** 实施例 8:

**[0069]** 实施例 1 或 2 电动隔声门，所述的光传感器，避免电动门在开、关到位时产生碰撞，同时也避免电动门移动过程中遇障碍物发生事故；当电动门接近



指定位置时发出信号，减小速度；到达制定位置时发出信号，电动机停止工作，是电动门平稳、可靠的停下来。

**[0070]** 所述的变频器，采用国外品牌产品，使用时采用 1 台变频器带 2 台电动机的驱动方式，这样既可满足性能，又可降低成本。变频器控制中加入制动电阻，缩短减速时间，提高效率。

**[0071]** 实施例 9:

**[0072]** 实施例 1 或 2 电动隔声门，所述的开门状态时，当电动隔声门处于关门到位状态时，由于检测隔声门位置的光电开关 S6 的触点闭合，使继电器 KA6 线圈上通电，使得 KA6 的常开触点吸合，此时，如果开门按钮 SBK 如果被按下，继电器 KAK、KTK 和按钮指示灯同时通电。并且通过 KAK 的敞开触点吸合保持这一通电状态。继电器 KAK 的另一对常开触点吸合后接通 24VDC 至变频器的反向启动端子，由变频器控制电机打开隔声门。同时继电器 KTK 控制语音提示器进行语音提示。在开门过程中，如果光电开关 S7，S8 在前进方向上检测到有障碍物时，触发继电器 KA7，KA8 切断变频器的控制电路，使隔声门停止在原地，直至障碍物移除后继续进行开门动作。在开门过程中也可以通过停机按钮使电动隔声门停止下来。

**[0073]** 所述的关门状态时，当电动隔声门处于开门到位状态时，由于检测隔声门位置的光电开关 S1 的触点闭合，使继电器 KA1 线圈通电，使得 KA1 的常开触点吸合，此时，如果开门按钮 SBG 如果被按下，继电器 KAG、KTG 和按钮指示灯同时通电。并且通过 KAG 的敞开触点吸合保持这一通电状态。继电器 KAG 的另一对常开触点吸合后接通 24VDC 至变频器的正向启动端子，由变频器控制电机关闭隔声门。同时继电器 KTG 控制语音提示器进行语音提示。在关门过程中，如果光电开关 S7，S8 在前进方向上检测到有障碍物时，触发继电器 KA7，KA8 切断变频器的控制电路，使隔声门停止在原地，直至障碍物移除后继续进行开门动作。在关门过程中也可以通过停机按钮使电动隔声门停止下来。

说明书附图

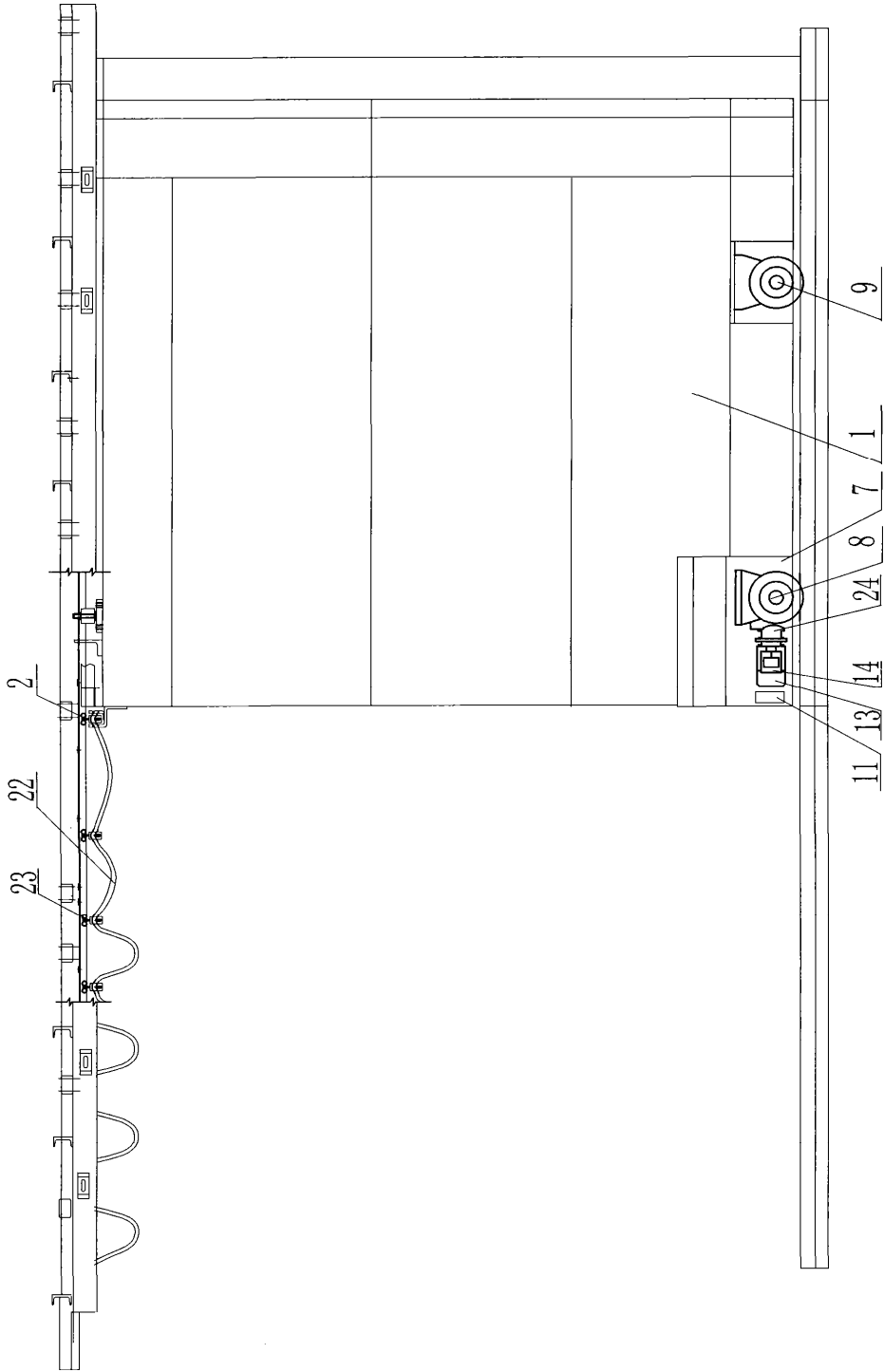


图 1

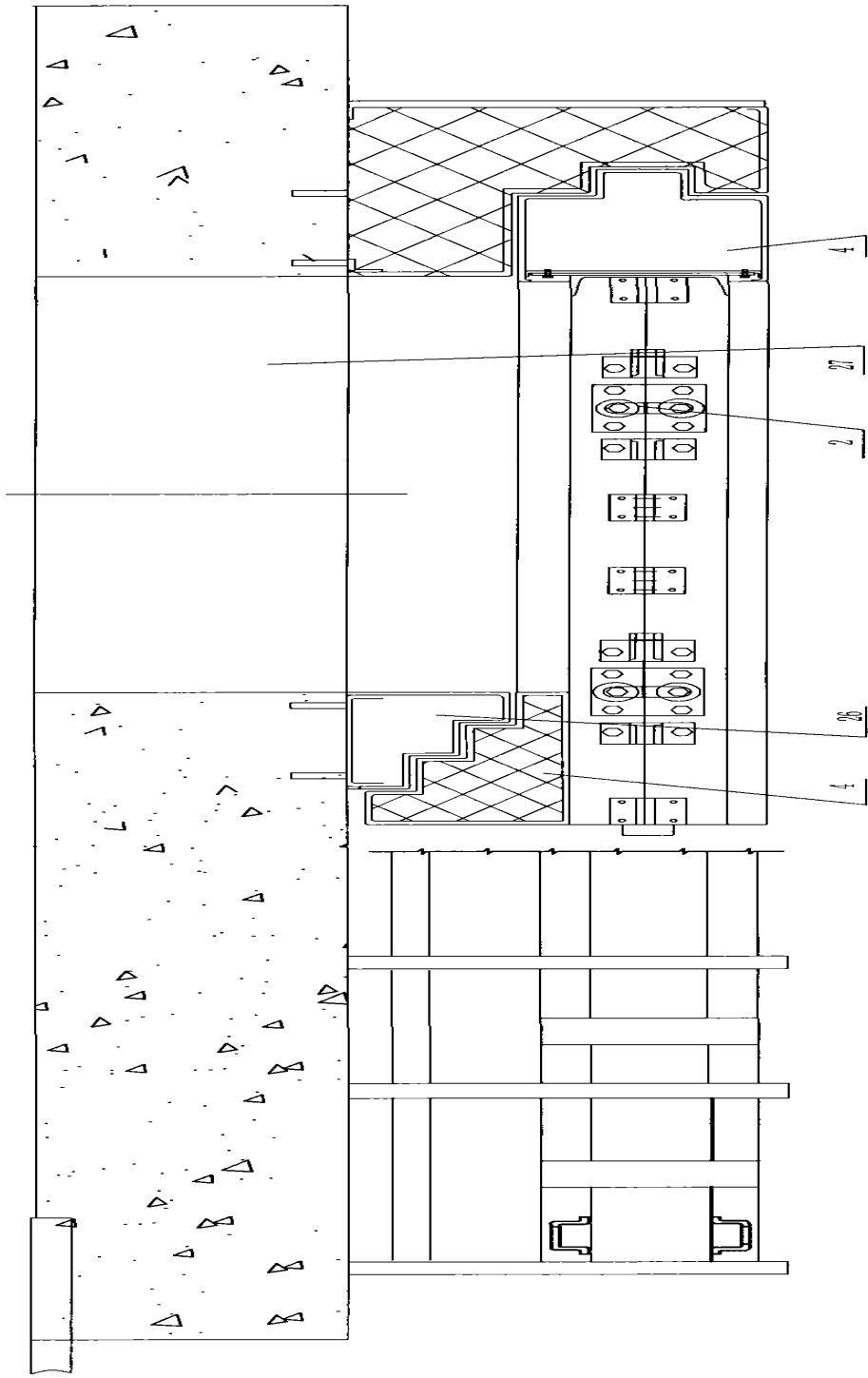


图 2

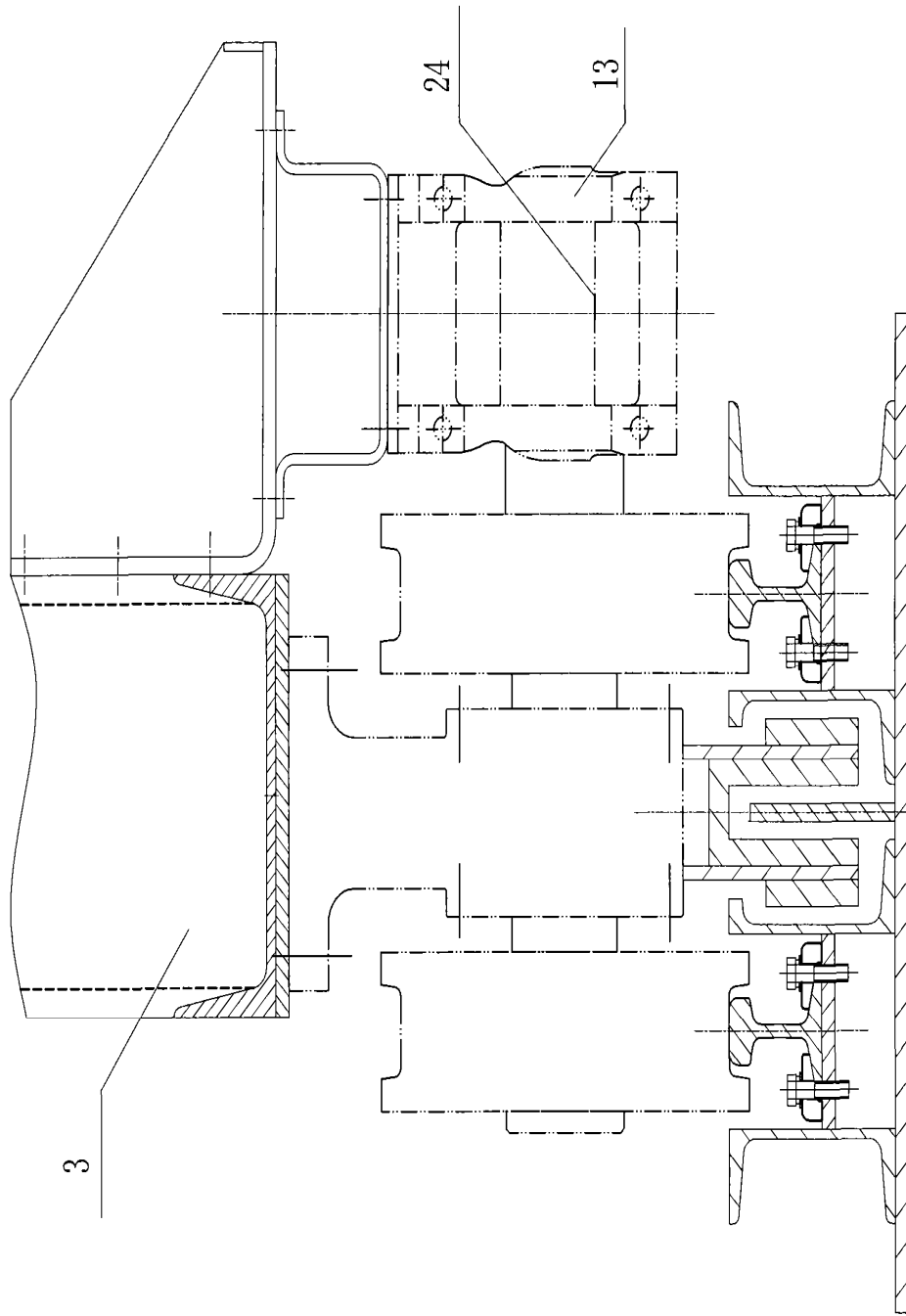


图 3

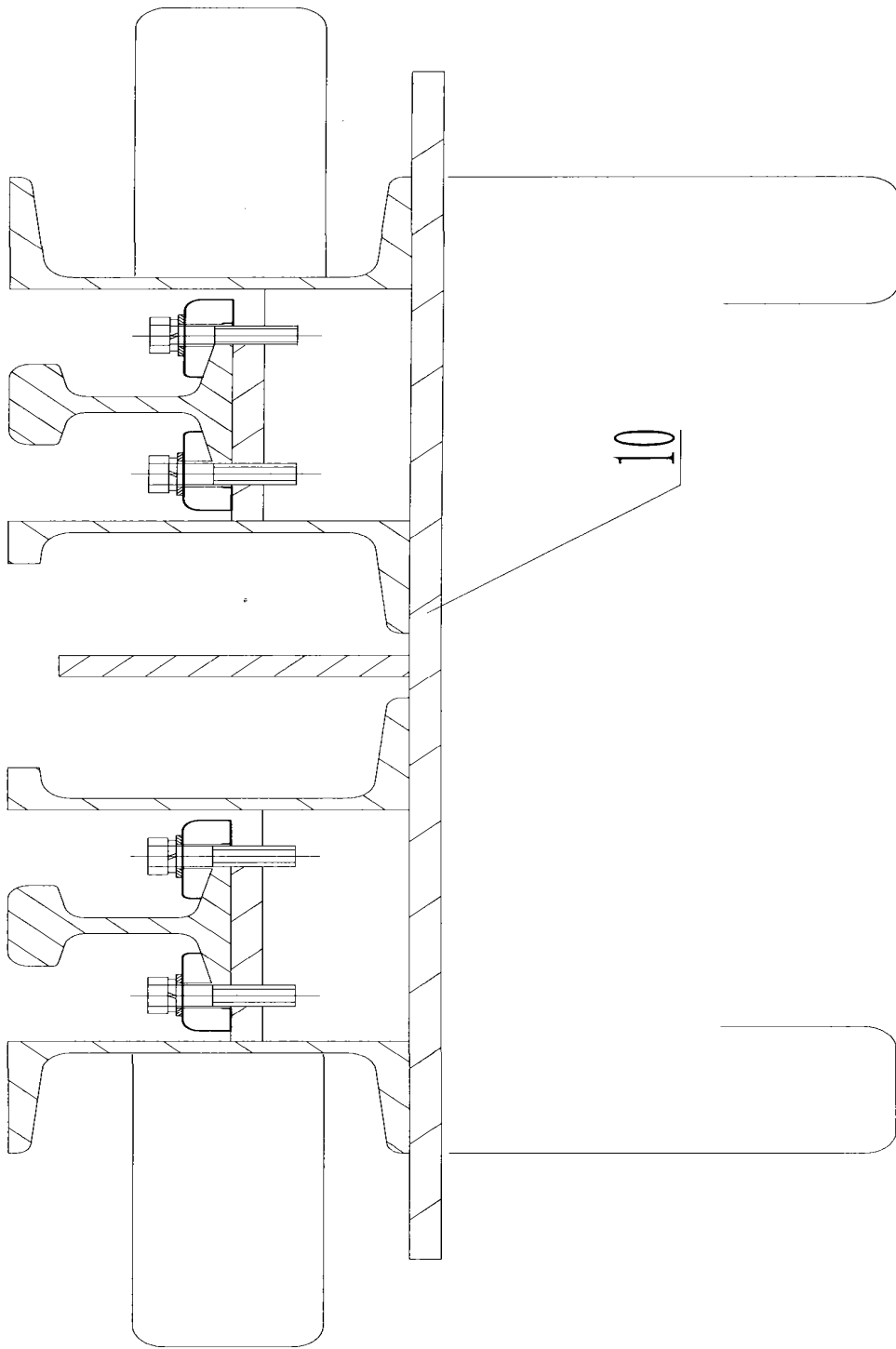


图 4

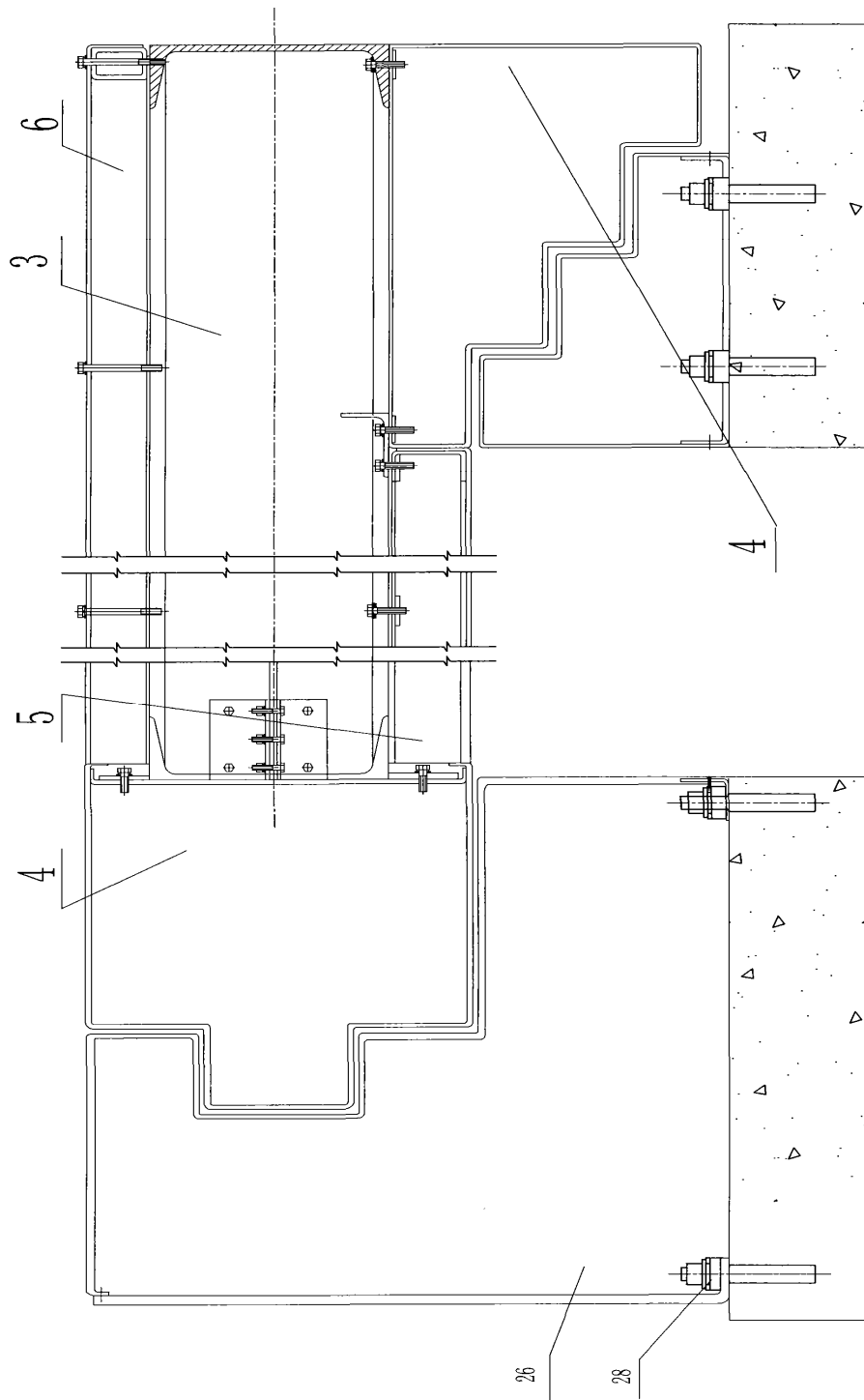


图 5

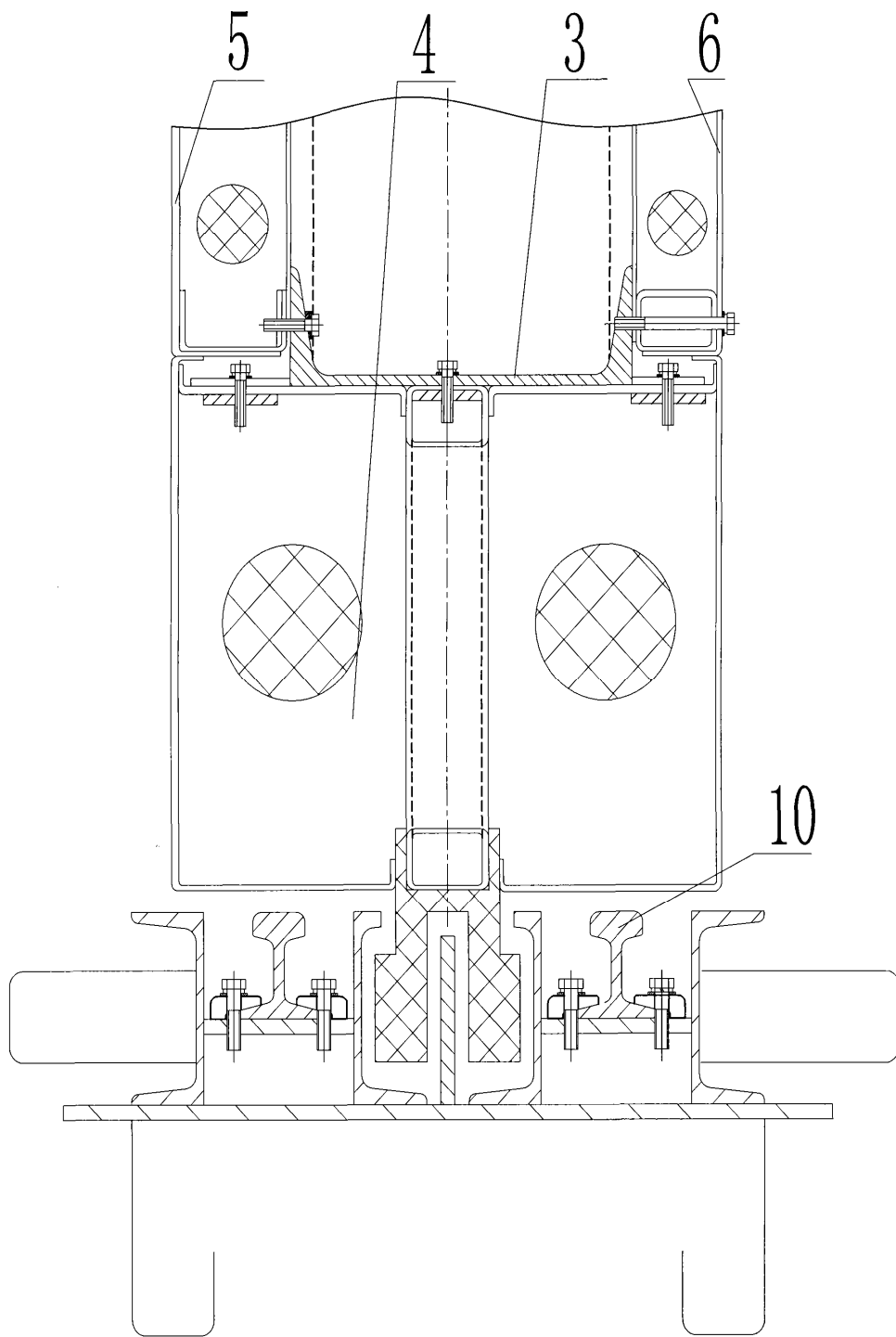


图 6

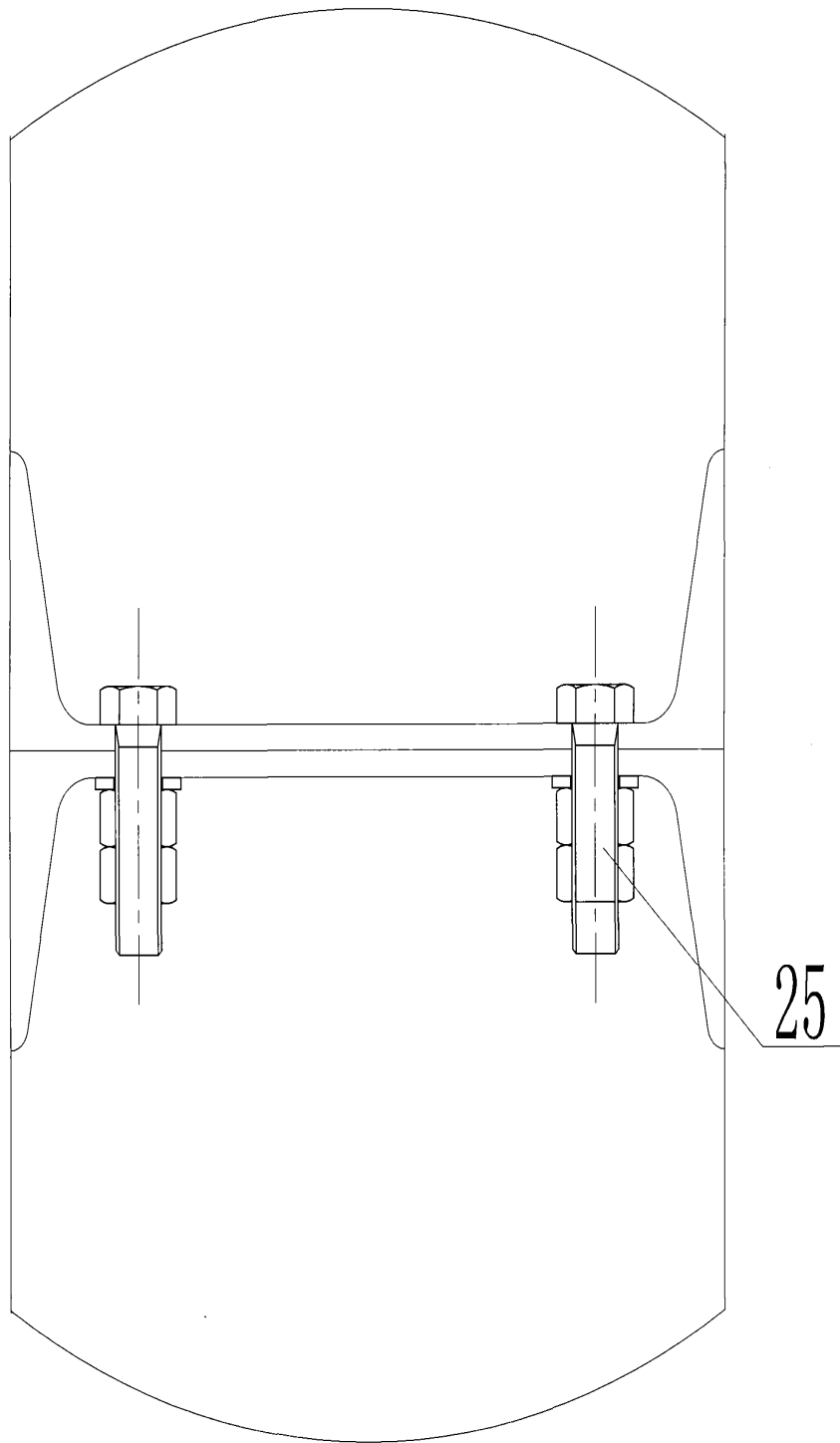


图 7



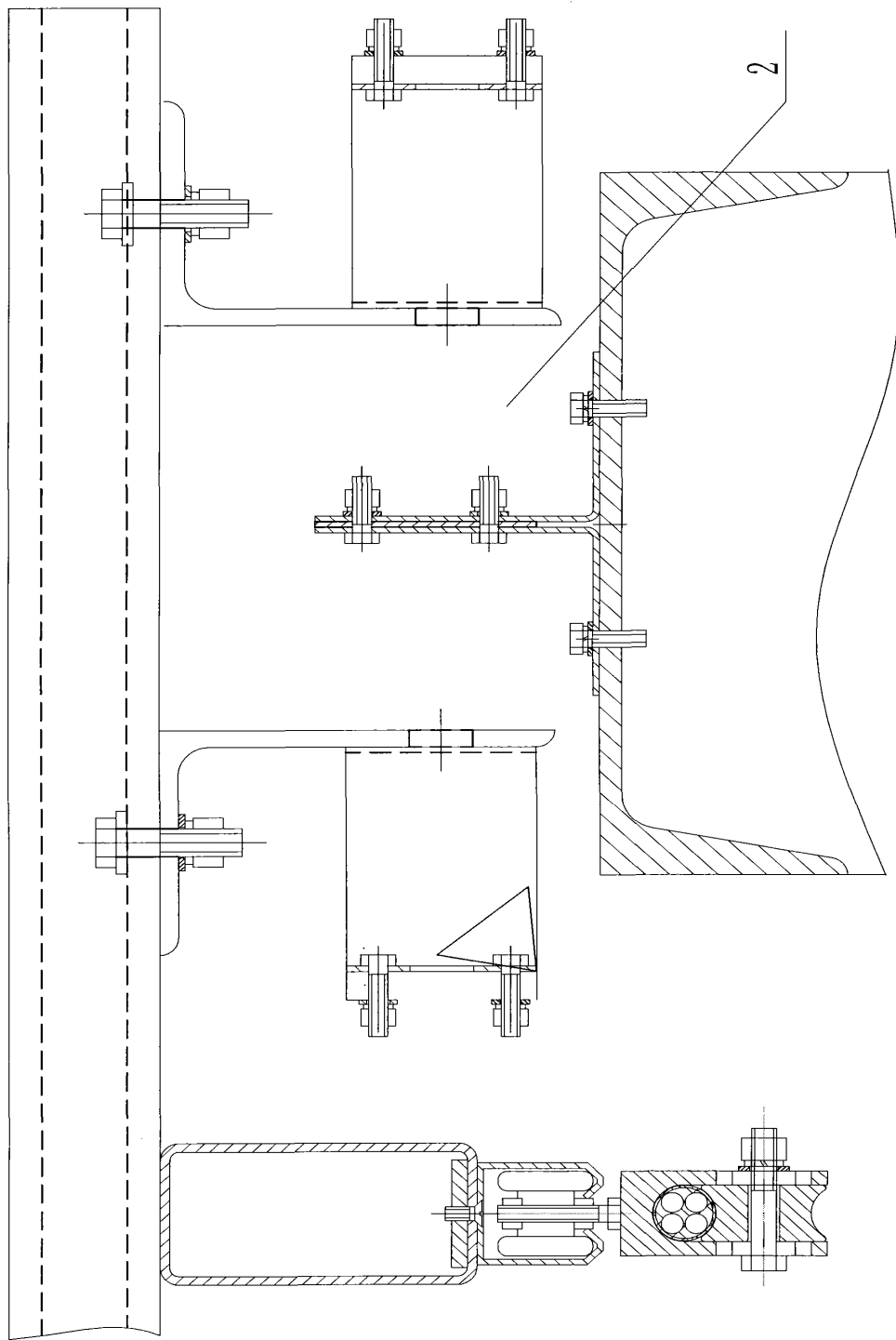


图 8

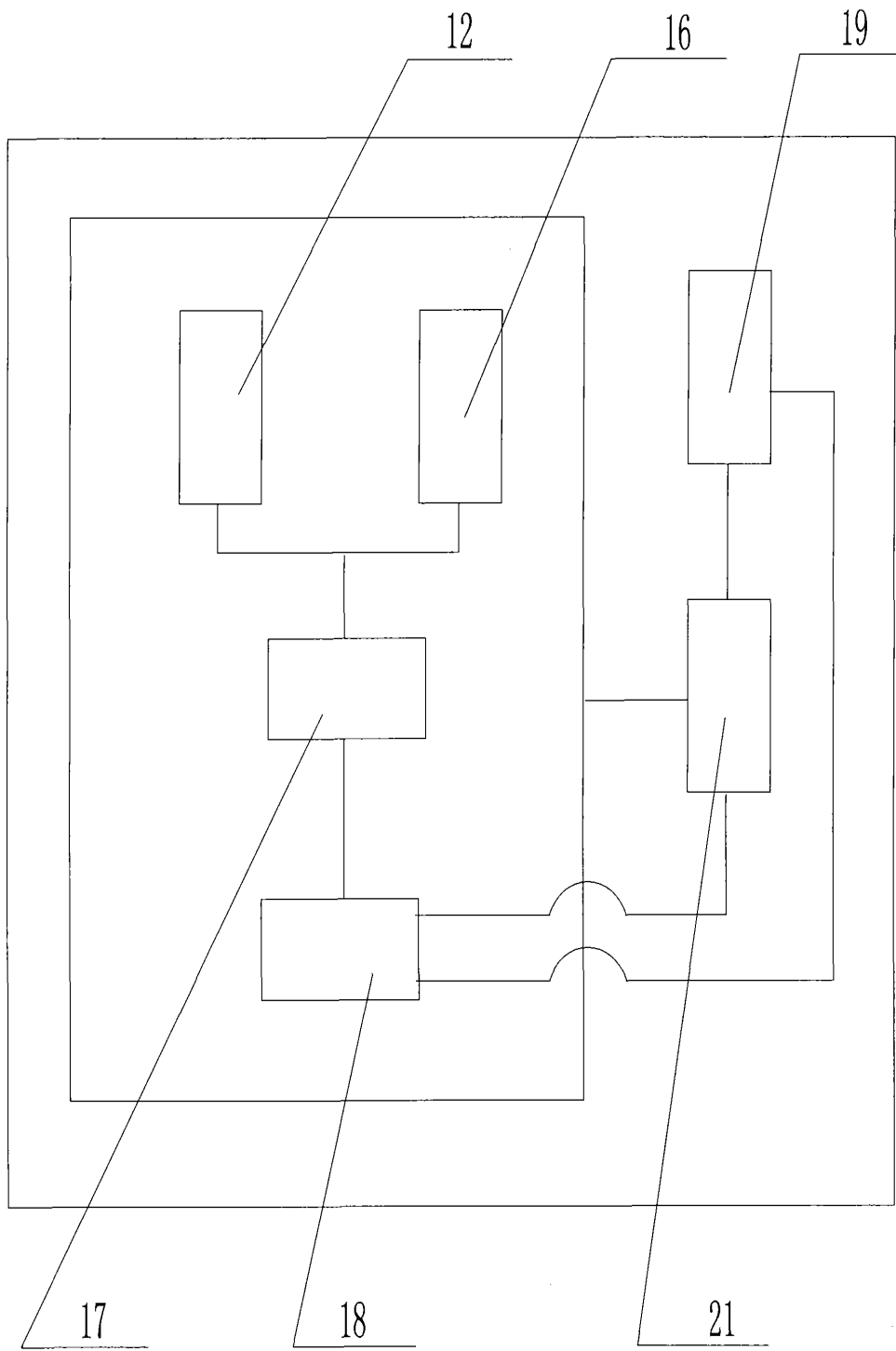


图 9

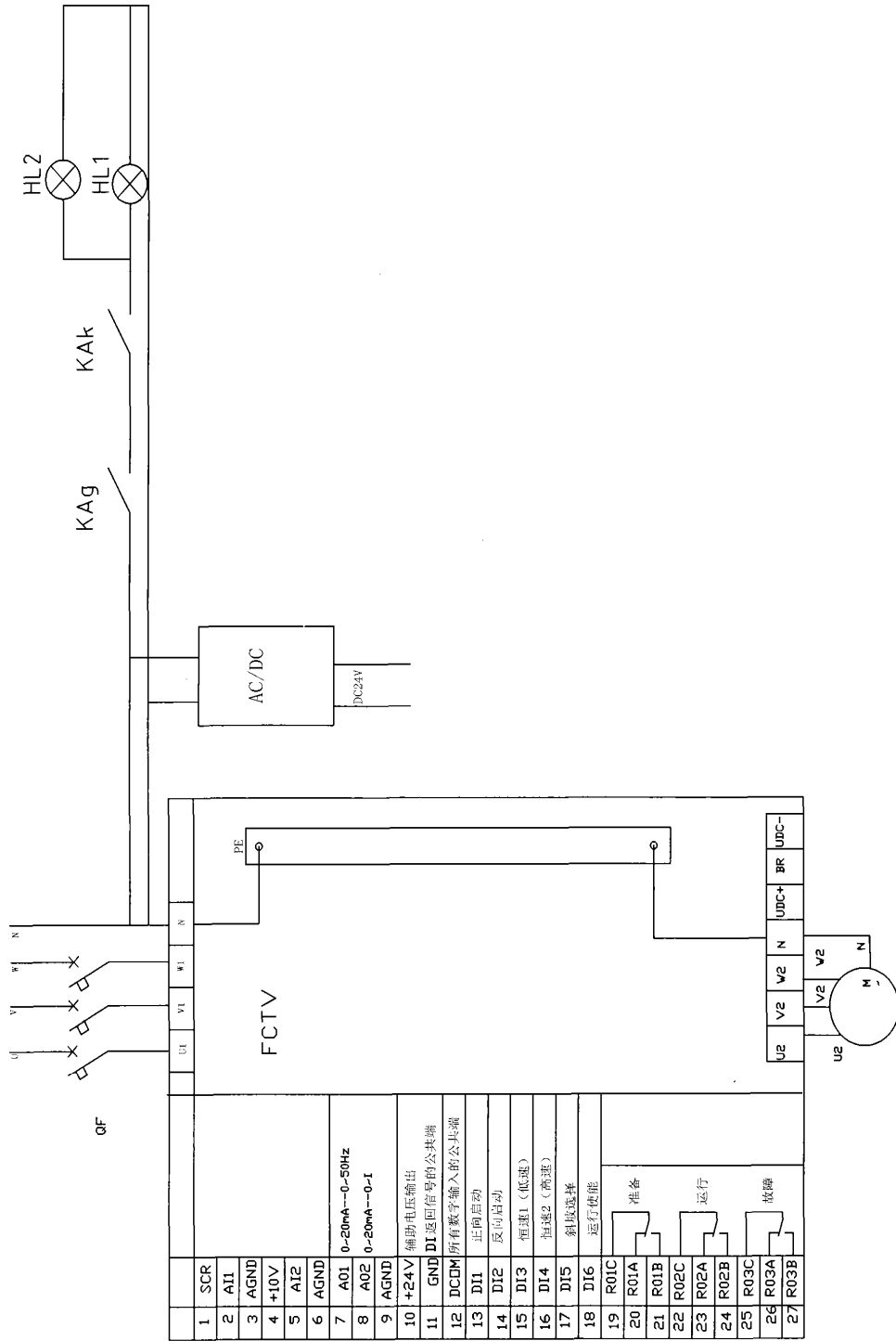


图 10

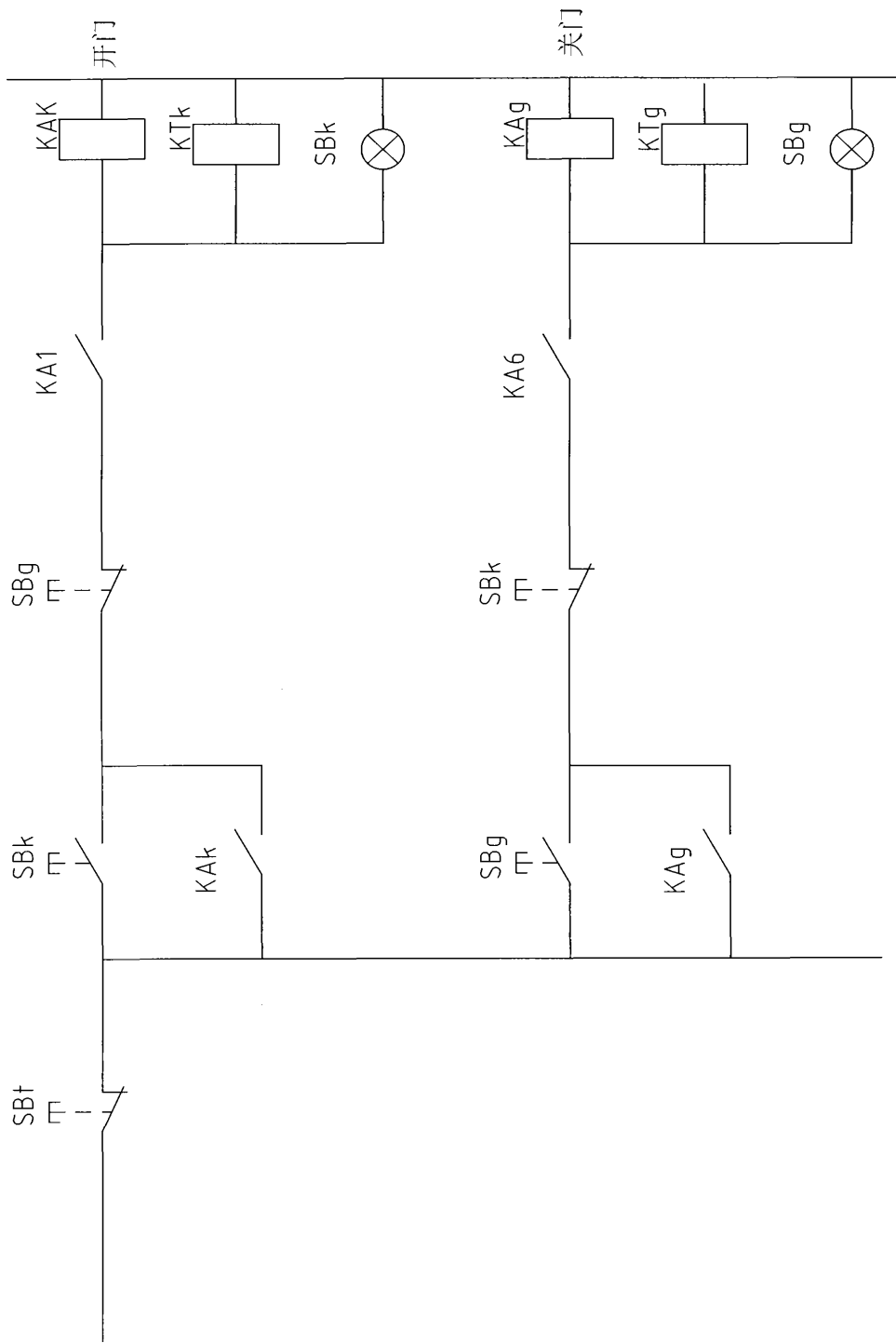


图 11

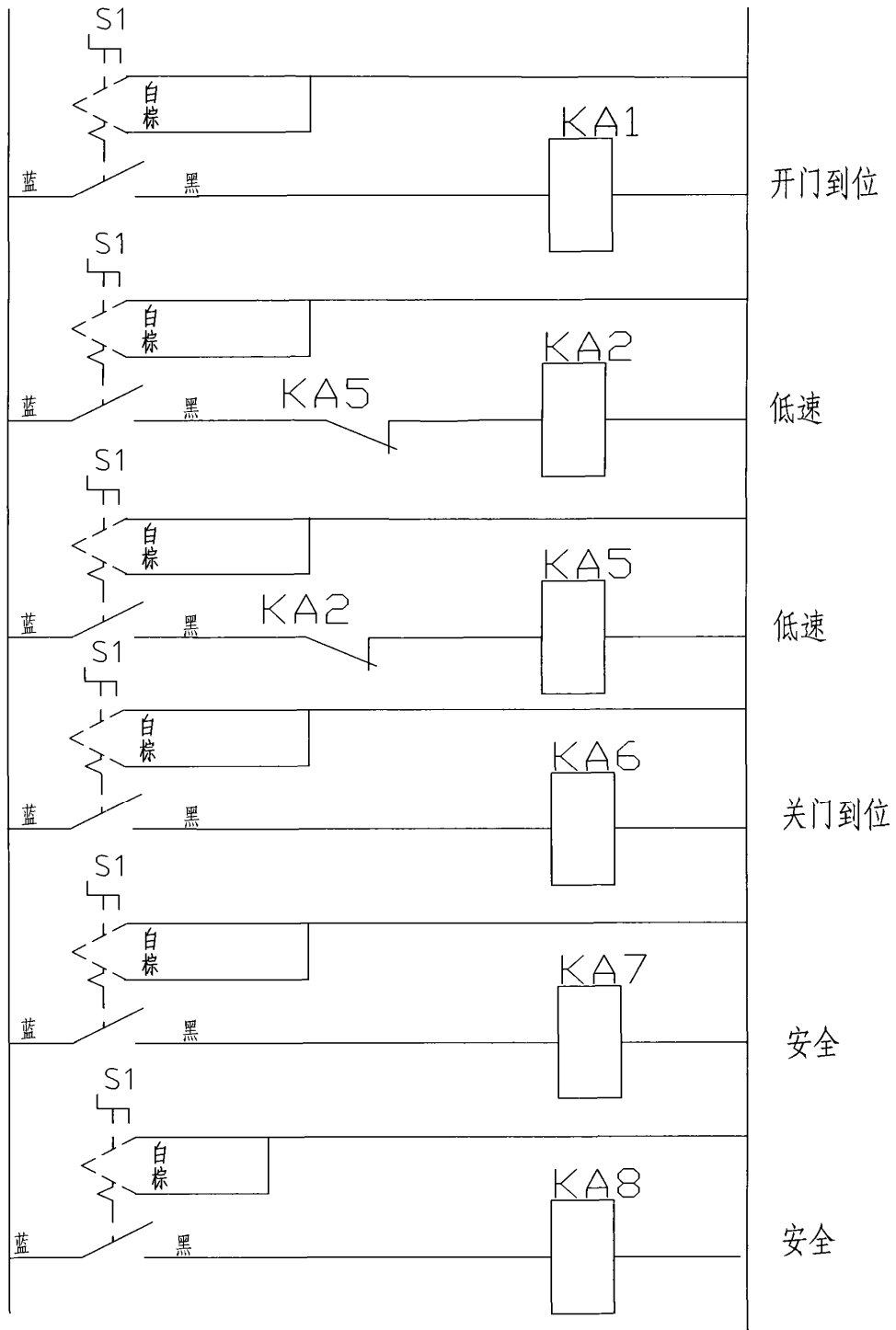


图 12

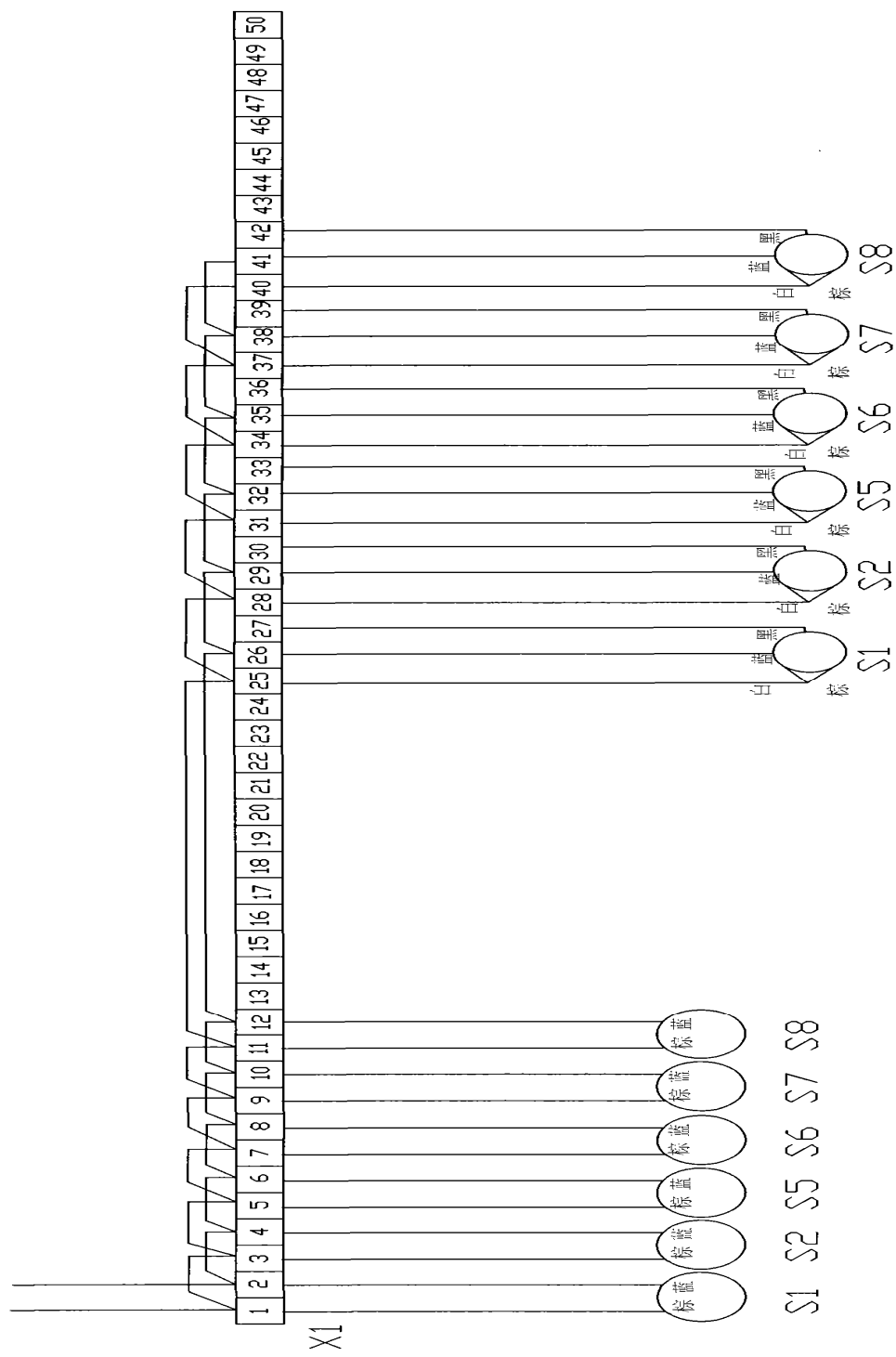


图 13

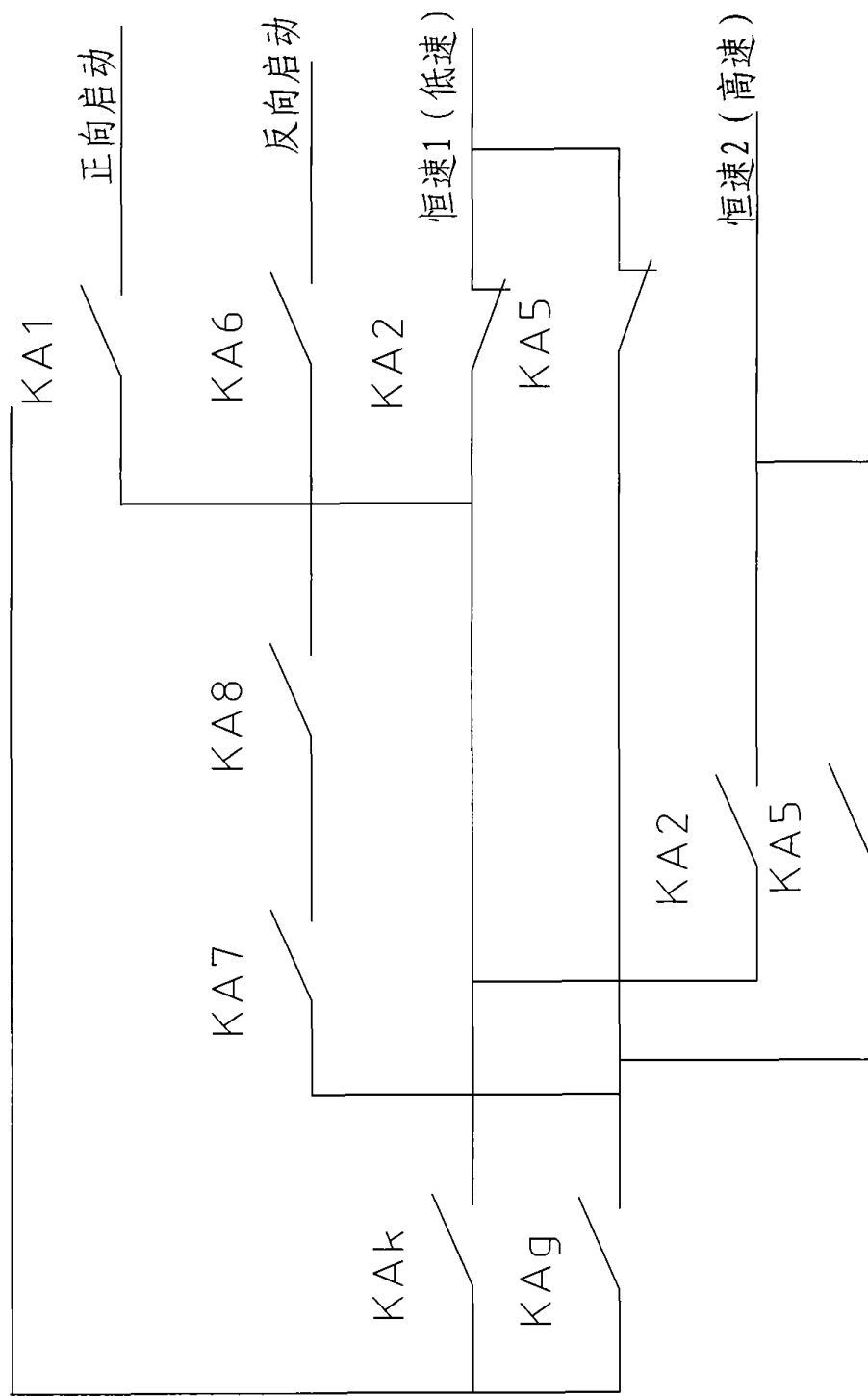


图 14

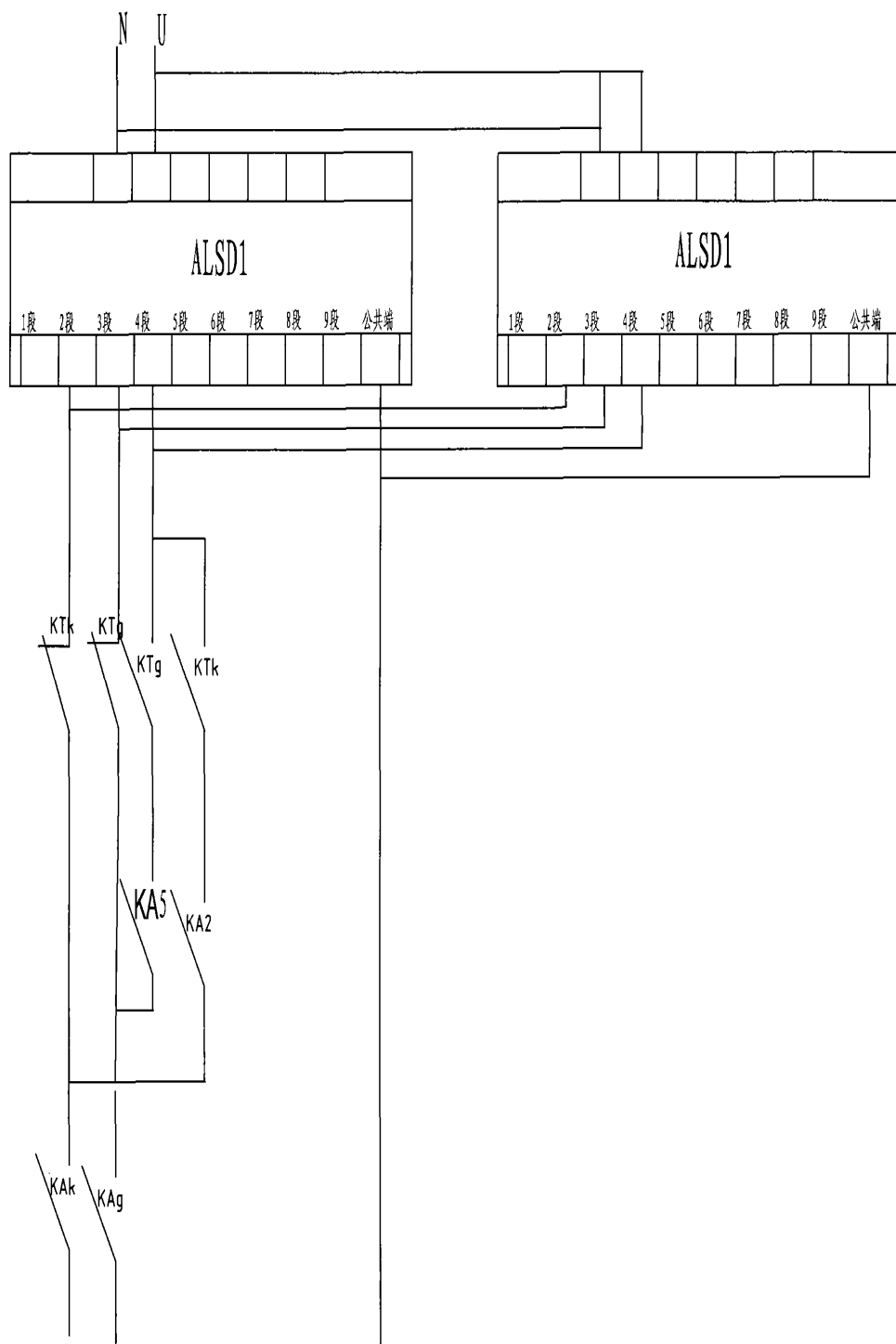


图 15