

# 声控推拉门

申请号：CN201020183561.7

申请日：2010.05.10

申请（专利权）人 郑州法贝厨卫有限公司

地址 450000河南省郑州市管城区石化路 36-1 号

发明（设计）人 王金明

主分类 E05F15/20

公开（公告）号 CN201695849U

公开（公告）日 2011.01.05

代理机构 郑州异开专利事务所（普通合伙）41114

代理人 韩华

(19) 中华人民共和国国家知识产权局



(12) 实用新型专利

(10) 授权公告号 CN201695849U

(45) 授权公告日 2011.01.05

(21) 申请号 CN201020183561.7

(22) 申请日 2010.05.10

(73) 专利权人 郑州法贝厨卫有限公司

地址 450000|河南省郑州市管城区石化路36-1号

(72) 发明人 王金明

(74) 专利代理机构 郑州异开专利事务所(普通合伙) 41114

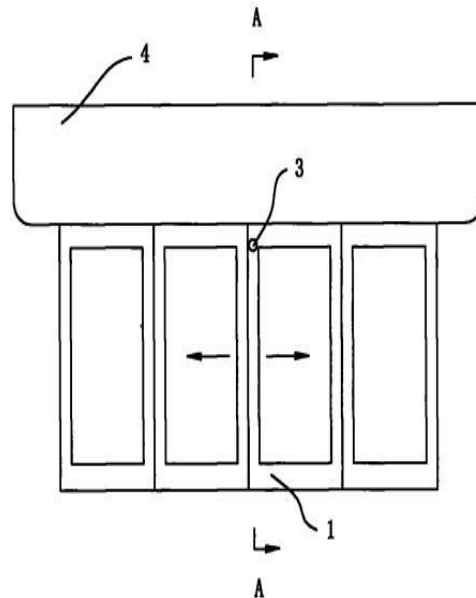
代理人 韩华

(54) 实用新型名称

声控推拉门

(57) 摘要

本实用新型公开了一种声控推拉门，包括门体，驱动所述门体开关的传动装置，在所述门体上设置有语音控制器，该语音控制器与所述传动装置的控制电路电连接。优选在所述门体的上方设置有容置所述传动装置的装饰体；在所述门体上设有电动门锁，所述语音控制器与该电动门锁的控制电路电连接。本实用新型直接发出事先录入的语音指令就可以控制门的开关，不仅不需要配置专用的发声器，而且可以避免环境噪声(如谈话声、脚步声、喜庆时的鞭炮声)引发的门体误开关，启动能够识别主人语音的功能，本实用新型还具有很强的防盗性能。可用作房门、衣橱门、壁柜门、隔间门以及窗门等。



## 权利要求书

---

1.一种声控推拉门，包括门体(1)，驱动所述门体(1)开关的传动装置(2)，其特征在于：在所述门体(1)上设置有语音控制器(3)，该语音控制器(3)与所述传动装置(2)的控制电路电连接。

2.根据权利要求1所述的声控推拉门，其特征在于：在所述门体(1)的上方设置有容置所述传动装置(2)的装饰体(4)。

3.根据权利要求1或2所述的声控推拉门，其特征在于：在所述门体(1)上设有电动门锁，所述语音控制器(3)与该电动门锁的控制电路电连接。

# 说明书

---

## 声控推拉门

### 技术领域

[0001] 本实用新型涉及家庭使用的推拉门，尤其是带有控制装置的推拉门。

### 背景技术

[0002] 家庭现有的房门、衣橱门、壁柜门、隔间门以及窗户，其开和关大多是靠手动操作。也有利用声控自动开关的，但存在两大缺陷：一是使用不便，这类门开关时需要使用专用的发声器，每次开门或关门必须先找到发声器才能操作，给使用带来很大麻烦；二是易发生误动作，这类门开关时不需要专用的发声器，达到一定音量的声音都能控制门的开关，但随之而来的问题是环境噪声(如谈话声、脚步声、喜庆时的鞭炮声)也会操控门的非正常开关。

[0003] 本实用新型的目的在于：提供一种使用方便、不会发生误动作的声控推拉门。

[0004] 为实现上述目的，本实用新型可采取下述技术方案：

[0005] 本实用新型声控推拉门，包括门体，驱动所述门体开关的传动装置，在所述门体上设置有语音控制器，该语音控制器与所述传动装置的控制电路电连接。

[0006] 在所述门体的上方设置有容置所述传动装置的装饰体。

[0007] 在所述门体上设有电动门锁，所述语音控制器与该电动门锁的控制电路电连接。

[0008] 本实用新型由于采用了语音控制器，可以事先录入开、关语音指令，需要开关门体时，直接发出语音指令就可以了。本实用新型不仅不需要配置专用的发声器，而且可以避免环境噪声(如谈话声、脚步声、喜庆时的鞭炮声)引发的门体误开关。

[0009] 本实用新型的门体驱动装置隐装在门体上方的装饰体内，既节省了安装空间，又不影响室内美观。尤其是在门体上设置由所述语音控制器控制的电动门锁，启动能够识别主人语音的功能，本实用新型具有很强的防盗性能。可用作房门、衣橱门、壁柜门、隔间门以及窗门等。

### 附图说明

[0010] 图 1 是本实用新型的结构示意图。

[0011] 图 2 是图 1 沿 A-A 向的剖面示意图。

### 具体实施方式

**[0012]** 如图 1 和图 2 所示，本实用新型声控推拉门，包括门体 1，驱动所述门体 1 开关的传动装置 2，门体 1 的上方设置有容置所述传动装置 2 的装饰体 4；在其中的一个所述门体 1 上设置有语音控制器 3，该语音控制器 3 与所述传动装置 2 的控制电路电连接；在所述门体 1 上还设有电动门锁，所述语音控制器 3 与该电动门锁的控制电路电连接。使用前，先向语音控制器 3 内录入语音，声音“开”对应开门，声音“关”对应关门，当然，也可以使用其它自己习惯的开、关声音指令。录制完毕，连通线路，就可以使用了。

说明书附图

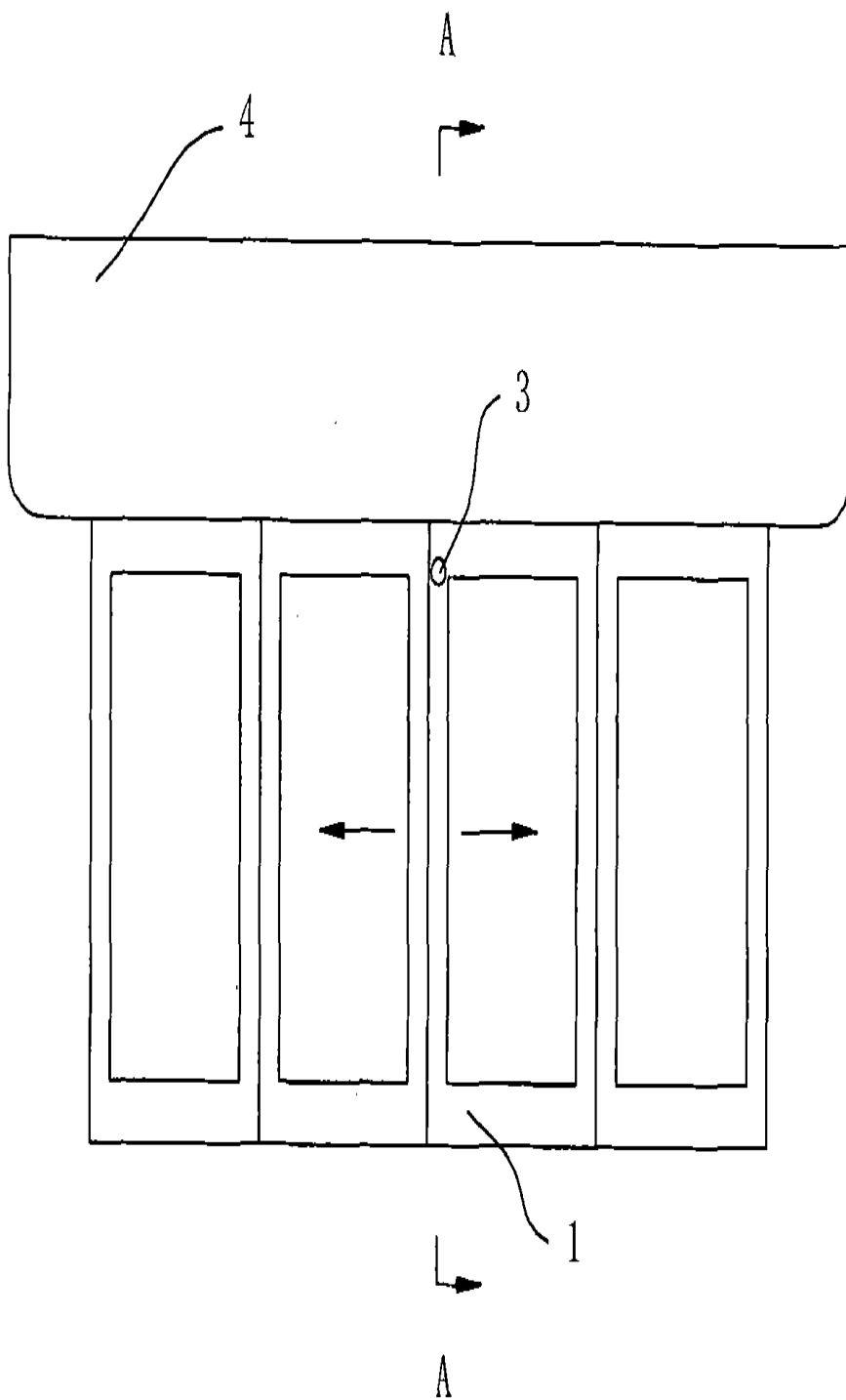


图 1

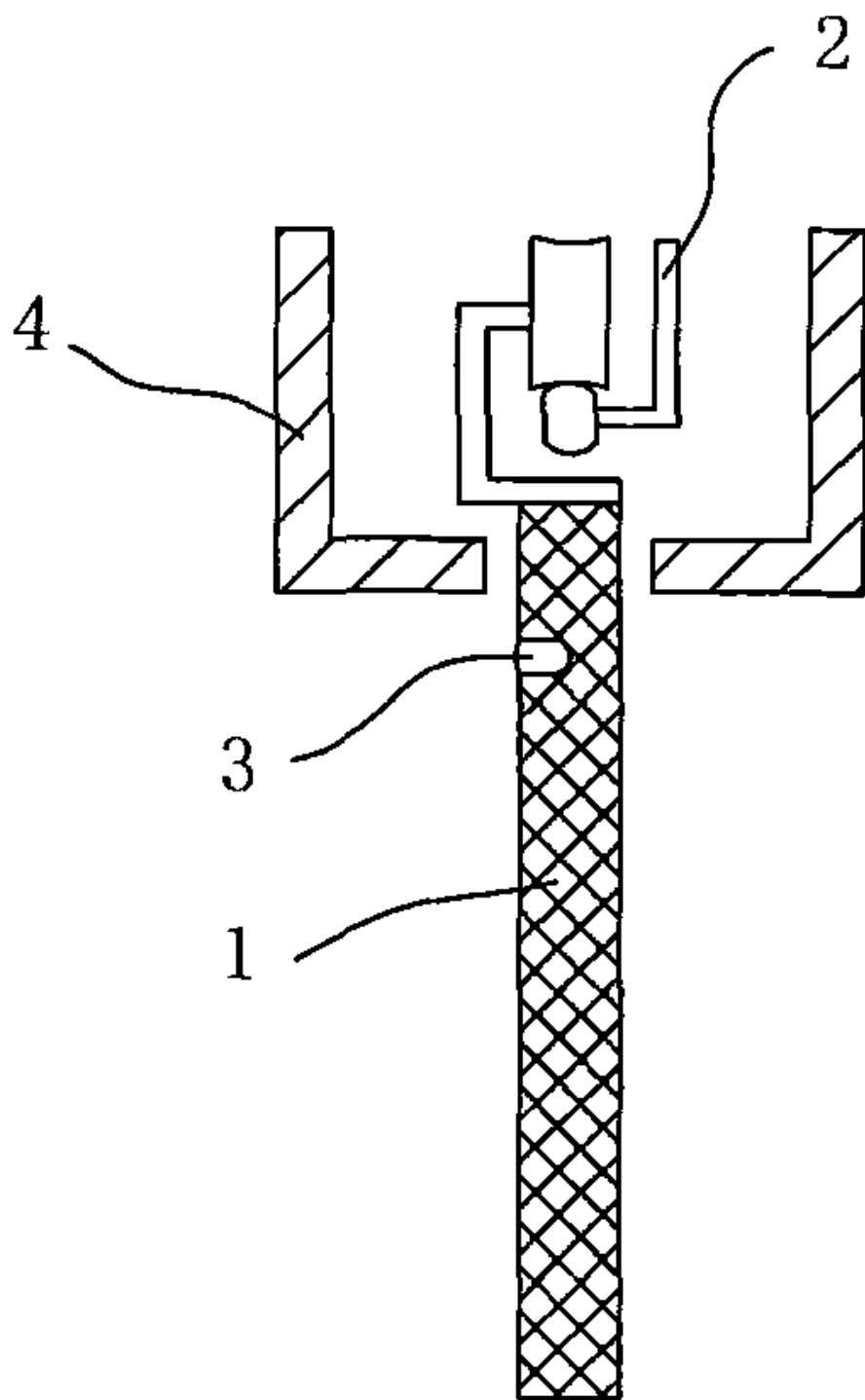


图 2