

一种住宅电动门窗系统

申请号：CN201120481045.7

申请日：2011.11.28

申请（专利权）人 西安孔明电子科技有限公司

地址 710065|陕西省西安市太白南路 118 号沙井宜居 3 号

发明（设计）人 何华涛;张依柔

主分类 E05F15/20

公开（公告）号 CN202417153U

公开（公告）日 2012.09.05

代理机构

代理人

(19) 中国人民共和国国家知识产权局



(12) 实用新型专利

(10) 授权公告号 CN202417153U

(45) 授权公告日 2012.09.05

(21) 申请号 CN201120481045.7

(22) 申请日 2011.11.28

(73) 专利权人 西安孔明电子科技有限公司
公司

地址 710065|陕西省西安市太白南路
118号沙井宜居3号楼10306室

(72) 发明人 何华涛;张依柔

(74) 专利代理机构

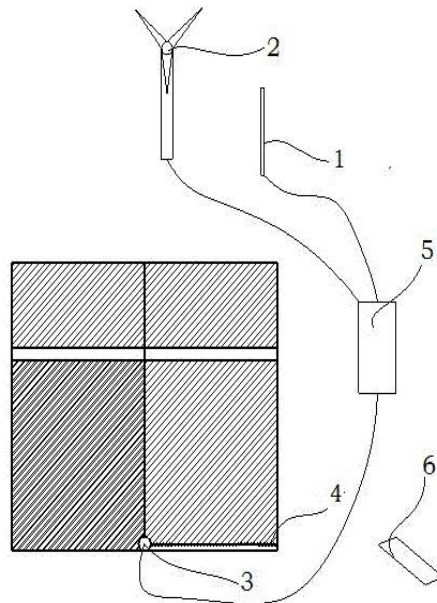
代理人

(54) 实用新型名称

一种住宅电动门窗系统

(57) 摘要

一种住宅电动门窗系统，包括温度感应器(1)、风力计(2)、电动机(3)、齿条(4)、控制器(5)、遥控器(6)；其特征在于温度感应器(1)为红外线温度感应器，风力计(2)安装在户外，电动机(3)通过齿轮与齿条(4)啮合，控制器(5)与电动机(3)连接；本装置的优点是在面对天气突然变化或者需要外出时，数量很多的窗户通过人工关闭费时费力，通过遥控控制，很轻松的完成家里窗户的关闭与开启。



权利要求书

一种住宅电动门窗系统，包括温度感应器（1）、风力计（2）、电动机（3）、齿条（4）、控制器（5）、遥控器（6）；其特征在于温度感应器（1）为红外线温度感应器，风力计（2）安装在户外，电动机（3）通过齿轮与齿条（4）啮合，控制器（5）与电动机（3）连接。

如权利要求 1 所述的一种住宅电动门窗系统，其特征在于电动机（3）为单相交流电动机。

说明书

一种住宅电动门窗系统

[0001] 本实用新型涉及自动控制领域，特别涉及一种住宅电动门窗系统。

[0002] 目前，家庭空调的使用越来越多，当家内开空调时需要将门窗关闭，尤其夜间温差交大，下半夜如果室外温度降下来，人们还是生活在封闭的空间内，得不到新鲜空气，也得不到自然温度，由于室内温度高于室外温度，空调还要继续工作，浪费了能源，污染了室内空气，不利于人们的身体健康。

[0003] 同时，越来越多的人住在了大面积的房子里，比如别墅，这种房子门窗数量众多，遇到气温下降或者下雨下雪等恶劣天气，关闭门窗也是一件很费力的事情。

[0004] 为了解决以上问题，本实用新型提供了一种能够根据温度、风力等天气条件自动开关门窗的控制系统。

[0005] 本实用新型采用的技术方案是：

[0006] 一种住宅电动门窗系统，包括温度感应器（1）、风力计（2）、电动机（3）、齿条（4）、控制器（5）、遥控器（6）；其特征在于温度感应器（1）为红外线温度感应器，风力计（2）安装在户外，电动机（3）通过齿轮与齿条（4）啮合，控制器（5）与电动机（3）连接。

[0007] 所述的一种住宅电动门窗系统，其特征在于电动机（3）为单相交流电动机。

[0008] 本装置的优点是在面对天气突然变化或者需要外出时，数量很多的窗户通过人工关闭费时费力，通过遥控控制，很轻松的完成家里窗户的关闭与开启。

[0009] 图1为本实用新型的功能原理图；

[0010] 其中，1为温度感应器，2为风力计，3为电动机，4为齿条，5为控制器，6为遥控器。

[0011] 如图1所示，一种住宅电动门窗系统，包括温度感应器（1）、风力计（2）、电动机（3）、齿条（4）、控制器（5）、遥控器（6）；其特征在于温度感应器（1）为红外线温度感应器，风力计（2）安装在户外，电动机（3）通过齿轮与齿条（4）啮合，控制器（5）与电动机（3）连接。

[0012] 当外面天气条件达到控制器（5）设定的条件时，将驱动电动机（3）工作，进行门窗的开闭动作。同时，也可以通过遥控器控制某扇门窗的开关。

说明书附图

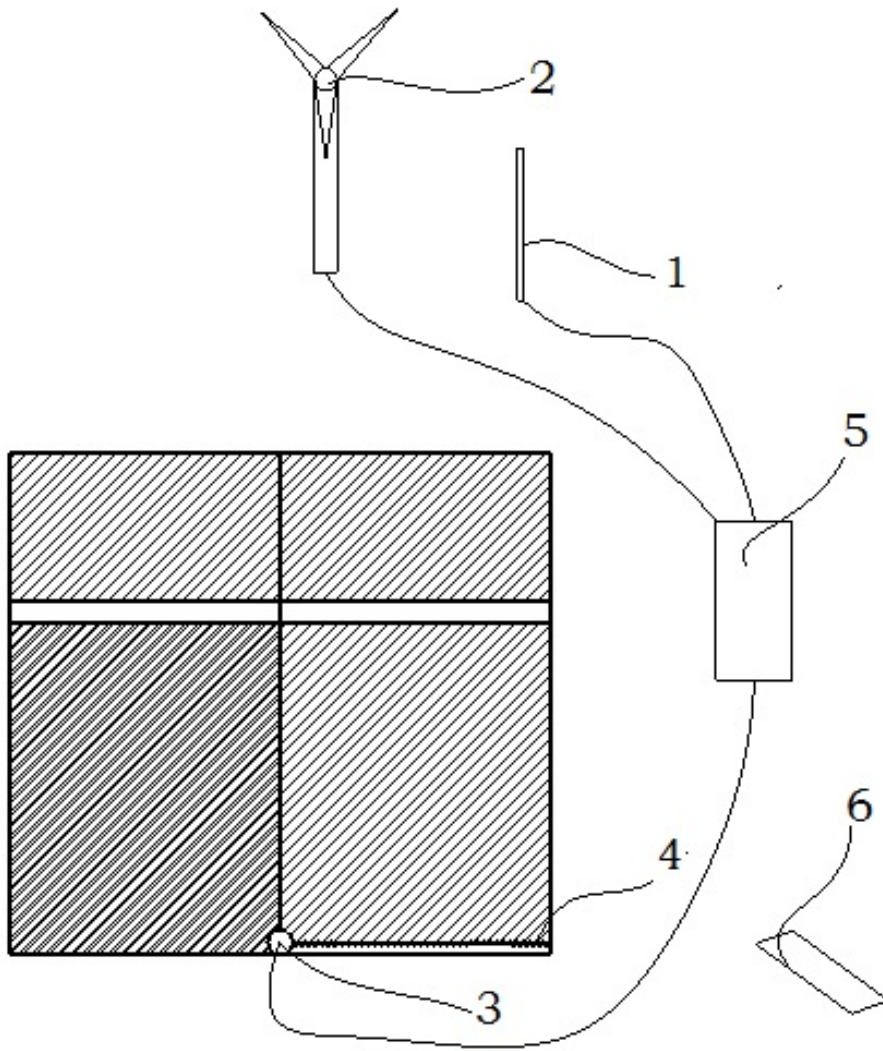


图 1