



(12) 实用新型专利

(10) 授权公告号 CN 202483333 U

(45) 授权公告日 2012. 10. 10

(21) 申请号 201220063963. 2

(22) 申请日 2012. 02. 24

(73) 专利权人 无锡市顺达物流涂装设备有限公司

地址 214156 江苏省无锡市惠山区阳山镇陆中北路 83 号

(72) 发明人 高建飞 金军

(74) 专利代理机构 北京品源专利代理有限公司
11332

代理人 冯铁惠

(51) Int. Cl.

E05F 15/14 (2006. 01)

(ESM) 同样的发明创造已同日申请发明专利

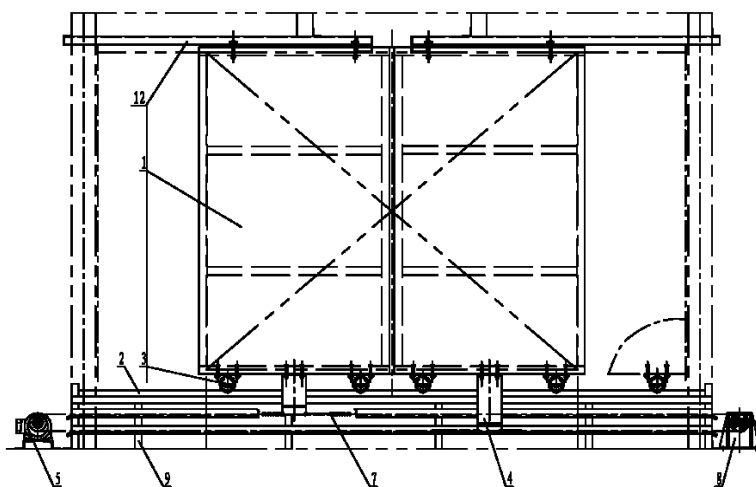
权利要求书 1 页 说明书 2 页 附图 3 页

(54) 实用新型名称

底部驱动电动门

(57) 摘要

本实用新型公开了一种底部驱动电动门,包括门体、驱动装置和导向装置,所述门体的底部设置有驱动装置,顶部设置有导向装置。所述底部驱动电动门还包括轨道、轨道轮和连接板,所述轨道轮安装在门体的底部,所述门体置于所述轨道上,并通过所述轨道轮与轨道接触,所述驱动装置包括减速电动机、驱动链轮、链条和张紧机构,所述驱动链轮安装在所述减速电动机的动力输出轴上,所述链条设置在驱动链轮和张紧机构上,所述门体通过连接板与所述链条连接。本实用新型解决了现有涂装设备用电动门安装和维修困难、结构复杂、成本高的问题,具有结构更为简单、稳固和安全,安装和维修方便,成本低的优点。



1. 一种底部驱动电动门,包括门体、驱动装置和导向装置,其特征在于:所述门体的底部设置有驱动装置,顶部设置有导向装置。

2. 根据权利要求1所述的底部驱动电动门,其特征在于:所述底部驱动电动门还包括轨道、轨道轮和连接板,所述轨道轮安装在门体的底部,所述门体置于所述轨道上,并通过所述轨道轮与轨道接触,所述驱动装置包括减速电动机、驱动链轮、链条和张紧机构,所述驱动链轮安装在所述减速电动机的动力输出轴上,所述链条设置在驱动链轮和张紧机构上,所述门体通过连接板与所述链条连接。

3. 根据权利要求1所述的底部驱动电动门,其特征在于:所述导向装置包括安装轴、导向轴承和导轨,所述安装轴竖直设置在门体的上端,所述导向轴承安装在所述安装轴的上端,并伸入导轨的导向槽内。

4. 根据权利要求2所述的底部驱动电动门,其特征在于:所述减速电动机和张紧机构分别设置在所述轨道的两端。

5. 根据权利要求2所述的底部驱动电动门,其特征在于:所述轨道为角钢,并开口向向下地设置在轨道支架上。

底部驱动电动门

技术领域

[0001] 本实用新型涉及电动门,尤其涉及可应用在以空中悬挂为输送方式的涂装设备中的电动门。

背景技术

[0002] 目前,在涂装设备中普遍采用的电动门结构由顶部驱动装置、门体和底部导向装置组合而成。由于驱动装置中含有减速机、张紧机构等较重的元件,故将其安装于门体顶部会增加安装和维修的难度,此外,在以空中悬挂为输送方式的涂装设备中,将驱动装置安装于门体顶部,必须要两套对称安装,因而结构复杂,成本较高。

实用新型内容

[0003] 本实用新型的目的在于提出一种底部驱动电动门,以解决现有涂装设备用电动门安装和维修困难、结构复杂、成本高的问题。

[0004] 为达此目的,本实用新型采用以下技术方案:

[0005] 一种底部驱动电动门,包括门体、驱动装置和导向装置,所述门体的底部设置有驱动装置,顶部设置有导向装置。

[0006] 优选地,所述底部驱动电动门还包括轨道、轨道轮和连接板,所述轨道轮安装在门体的底部,所述门体置于所述轨道上,并通过所述轨道轮与轨道接触,所述驱动装置包括减速电动机、驱动链轮、链条和张紧机构,所述驱动链轮安装在所述减速电动机的动力输出轴上,所述链条设置在驱动链轮和张紧机构上,所述门体通过连接板与所述链条连接。

[0007] 优选地,所述导向装置包括安装轴、导向轴承和导轨,所述安装轴竖直设置在门体的上端,所述导向轴承安装在所述安装轴的上端,并伸入导轨的导向槽内。

[0008] 优选地,所述减速电动机和张紧机构分别设置在所述轨道的两端。

[0009] 优选地,所述轨道为角钢,并开口向下地设置在轨道支架上。

[0010] 本实用新型的工作原理为:通过将较重的驱动装置置于门体的底部,将导向装置置于门体的顶部,从而降低安装和维修作业的难度,消除安全隐患,同时提高电动门结构的稳固性和安全性,此外,由于将较重的驱动装置置于了门体的底部,不再需要两套驱动装置对称安装,只用一套驱动装置即可满足要求,从而简化了结构,降低了成本。

[0011] 本实用新型的有益效果为:结构更为简单、稳固和安全,安装和维修方便,成本低。

附图说明

[0012] 图1是本实用新型实施例的底部驱动电动门的主视结构示意图。

[0013] 图2是图1所示的底部驱动电动门的左视结构示意图。

[0014] 图3是图2所示的底部驱动电动门在I处的局部放大图。

[0015] 图4是图2所示的底部驱动电动门在II处的局部放大图。

[0016] 图中:1、门体;2、轨道;3、轨道轮;4、连接板;5、减速电动机;6、驱动链轮;7、链

条 ;8、张紧机构 ;9、轨道支架 ;10、安装轴 ;11、导向轴承 ;12、导轨。

具体实施方式

[0017] 下面结合附图并通过具体实施方式来进一步说明本实用新型的技术方案。

[0018] 如图 1 ~ 4 所示,本实用新型的底部驱动电动门,包括门体 1、驱动装置和导向装置,所述门体 1 的底部设置有驱动装置,顶部设置有导向装置。

[0019] 所述底部驱动电动门还包括轨道 2、轨道轮 3 和连接板 4,所述轨道轮 3 安装在门体 1 的底部,所述门体 1 置于所述轨道 2 上,并通过所述轨道轮 3 与轨道 2 接触,所述驱动装置包括减速电动机 5、驱动链轮 6、链条 7 和张紧机构 8,所述驱动链轮 6 安装在所述减速电动机 5 的动力输出轴上,所述减速电动机 5 和张紧机构 8 分别设置在所述轨道 2 的两端,所述链条 7 设置在驱动链轮 6 和张紧机构 8 上,所述门体 1 通过连接板 4 与所述链条 7 连接。

[0020] 所述轨道 2 为角钢,并开口向下地设置在轨道支架 9 上,轨道支架 9 固定于地面上。

[0021] 所述导向装置包括安装轴 10、导向轴承 11 和导轨 12,所述安装轴 10 竖直设置在门体 1 的上端,所述导向轴承 11 安装在所述安装轴 10 的上端,并伸入导轨 12 的导向槽内,所述导轨 12 固定于涂装设备上。

[0022] 本实用新型解决了现有涂装设备用电动门安装和维修困难、结构复杂、成本高的问题,具有结构更为简单、稳固和安全,安装和维修方便,成本低的优点。

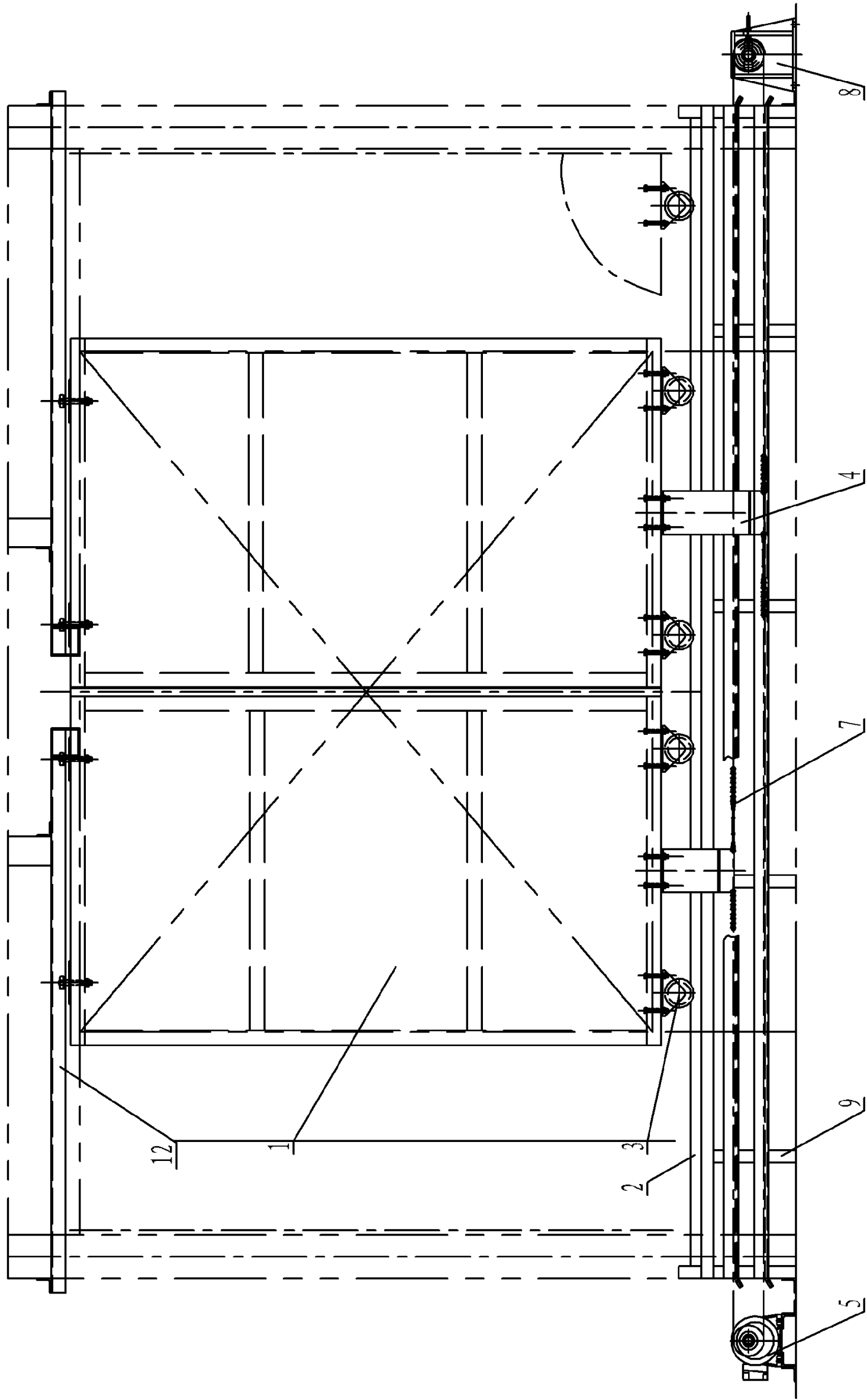


图 1

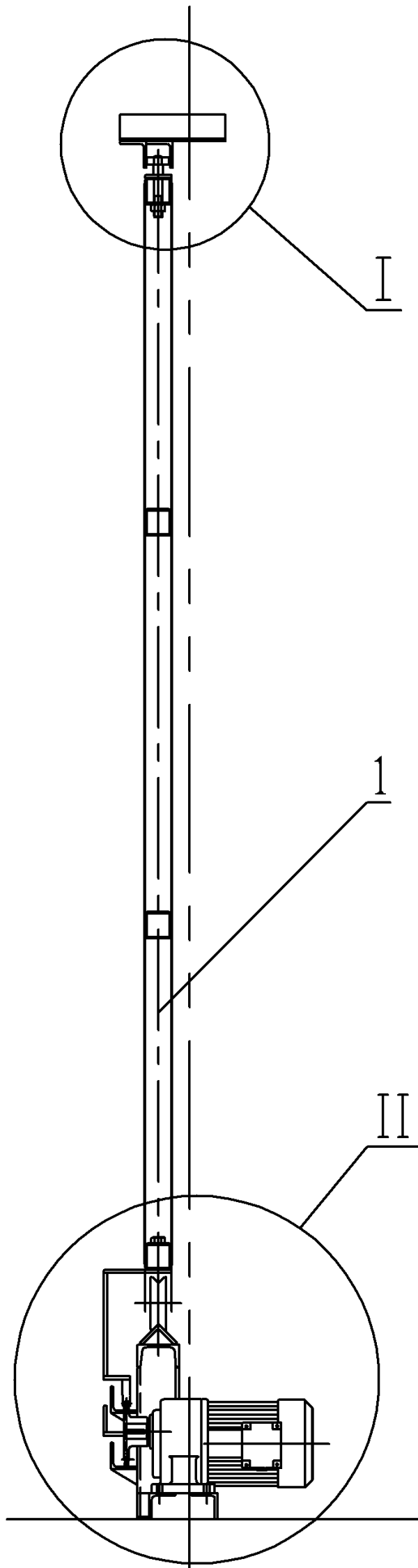


图 2

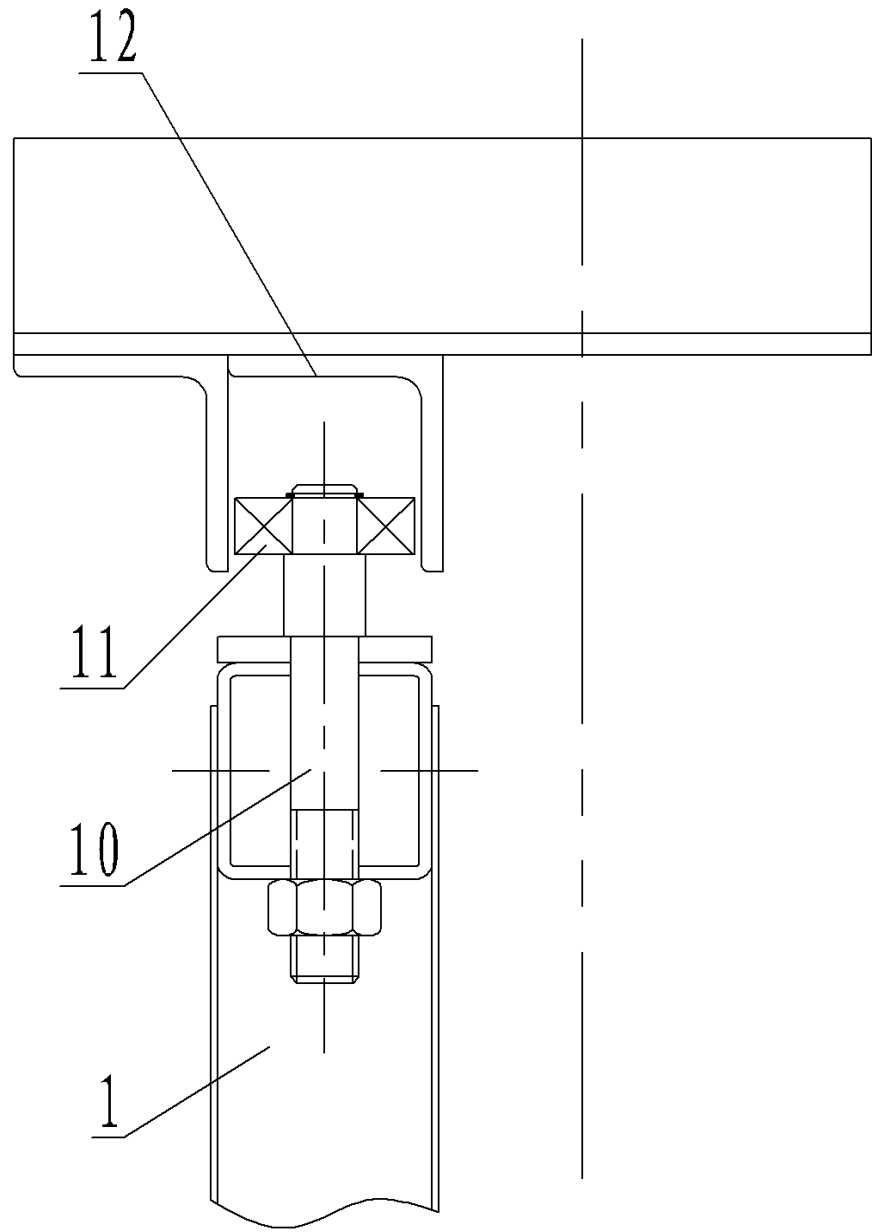


图 3

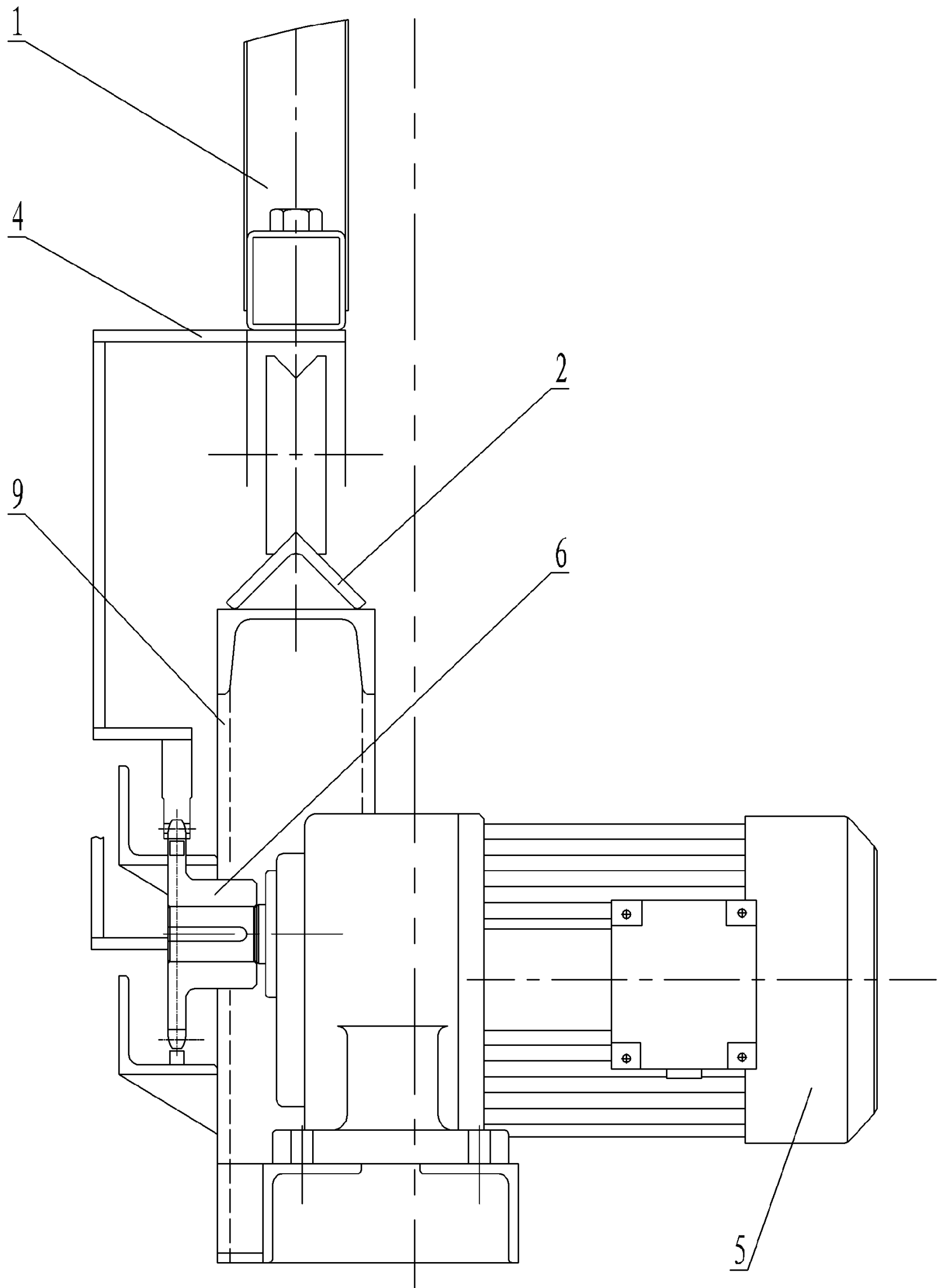


图 4