

信息化电动门

申请号：CN201220077189.0

申请日：2012.03.03

申请（专利权）人 谢俊波

地址 430070湖北省武汉市武汉大学计算机学院计算机

发明（设计）人 不公告发明人

主分类 E05B49/00

公开（公告）号 CN202520092U

公开（公告）日 2012.11.07

代理机构

代理人

(19) 中华人民共和国国家知识产权局



(12) 实用新型专利

(10) 授权公告号 CN202520092U

(45) 授权公告日 2012.11.07

(21) 申请号 CN201220077189.0

(22) 申请日 2012.03.03

(73) 专利权人 谢俊波

地址 430070|湖北省武汉市武汉大学
计算机学院计算机科学与技术 11 级弘毅
班

(72) 发明人 不公告发明人

(74) 专利代理机构

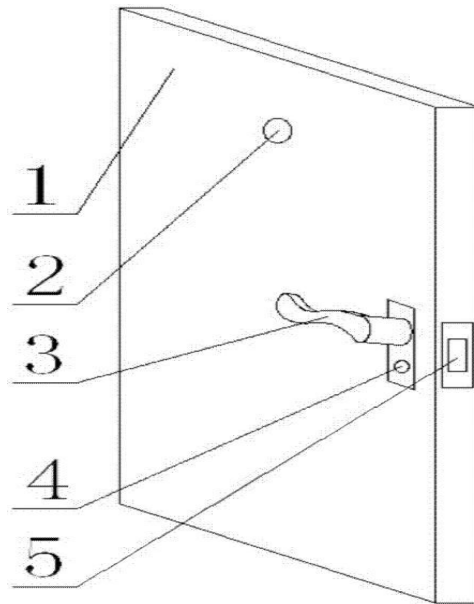
代理人

(54) 实用新型名称

信息化电动门

(57) 摘要

本实用新型涉及一种信息化电动门，它由手把、面板、感应器、控制电路、稳压电路构成；面板右侧面设有锁卡，上端设有感应器，右端设有手把和锁孔；控制电路由芯片 IC、继电器 J、开关 K2 和锁子 W 组成；稳压电路由稳压二极管 VD、接收器 R4、电阻 R3、三极管 VT 构成。本实用新型既能够用钥匙开门，又能够通过感应器使门打开；且结构简单，经济实用，应用广泛。



权利要求书

一种信息化电动门，其特征在于：它由手把、面板、感应器、控制电路、稳压电路构成；所述的面板为方形体，右侧面设有锁卡，上端设有感应器，右端设有手把和锁孔；所述的控制电路由芯片 IC、继电器 J、开关 K2 和锁子 W 组成；所述的稳压电路由稳压二极管 VD、接收器 R4、电阻 R3、三极管 VT 构成。

说明书

信息化电动门

[0001] 本实用新型涉及一种门，尤其是一种信息化电动门。

[0002] 门是人们在盖房子的时候给屋子设置的建筑部件，方便人们进出。门本义指建筑物的出入口或安装在出入口能开关的装置，上面设有锁子，用来将门锁上。

[0003] 现今社会，科技加速发展，人们生活水平不断提高，人民的生命财产安全非常重要的问题，如今，家庭、金融业或者其他重要部门，盗窃案件时有发生，因此防盗门出现在了人们的生活中，防盗门的出现很快得到大家的认可，并占据了重要的位置。

[0004] 目前，现有的防盗门只是从锁子上进行更高科技的发展，使得其能够达到防盗的效果，但是，其锁子经过一定的时间也是会被撬开，不能完全达到防盗的效果，要是给门上安装一个接收器，通过手机或者其他专用遥控来控制，要开门的时候要通过专用信号才能打开，这就使得小偷不能得逞，保护人们的生命财产安全。

[0005] 为了克服上述现有产品的不足，本实用新型的目的在于提供一种信息化电动门，它采用门的上端设置感应器，侧面设置锁卡。

[0006] 为了实现本实用新型的目的所采用的技术方案是：一种信息化电动门，其特征在于：它由手把、面板、感应器、控制电路、稳压电路构成；所述的面板为方形体，右侧面设有锁卡，上端设有感应器，右端设有手把和锁孔；所述的控制电路由芯片 IC、继电器 J、开关 K2 和锁子 W 组成；所述的稳压电路由稳压二极管 VD、接收器 R4、电阻 R3、三极管 VT 构成。

[0007] 本实用新型的有益效果是：它既能够用钥匙开门，又能够通过感应器使门打开；且结构简单，经济实用，应用广泛。

[0008] 下面结合附图和具体实施例对本实用新型作进一步的说明。

[0009] 图 1 为本实用新型结构图

[0010] 图 2 为本实用新型电路图

[0011] 图中 1-面板、2-感应器、3-手把、4-插孔、5-锁卡。

[0012] 在图 1、图 2 所示的第一实施例中，一种信息化电动门，其特征在于：它由手把、面板、感应器、控制电路、稳压电路构成；所述的面板为方形体，右侧面设有锁卡，上端设有感应器，右端设有手把和锁孔；所述的控制电路由

芯片 IC、继电器 J、开关 K2 和锁子 W 组成；所述的稳压电路由稳压二极管 VD、接收器 R4、电阻 R3、三极管 VT 构成。

[0013] 在图 1 所示的第二实施例中，所述的感应器设置在面板上端，用来传递信号，使锁卡收回或者弹出；所述的锁孔用来插钥匙，可以通过钥匙进行开门。

[0014] 在图 2 所示的第三实施例中，发射器 R2 工作，将信号传出，接收器 R4 收到信号，将信号传出，三极管 VT 将信号放大传出，芯片 IC 收到信号，将信号传递给继电器 J，这时开关 K 闭合，锁子 W 开始工作使锁卡收回。

[0015] 使用本实用新型时，首先，接通电源，使整个电路通电，然后，将门锁上，开门的时候，可以通过手机或者遥控来给感应器一个特定的信号，感应器将此信号传递给锁子，锁子中的锁卡自动收回，门就被打开，还可以通过钥匙直接开门，操作简单，安全实用。

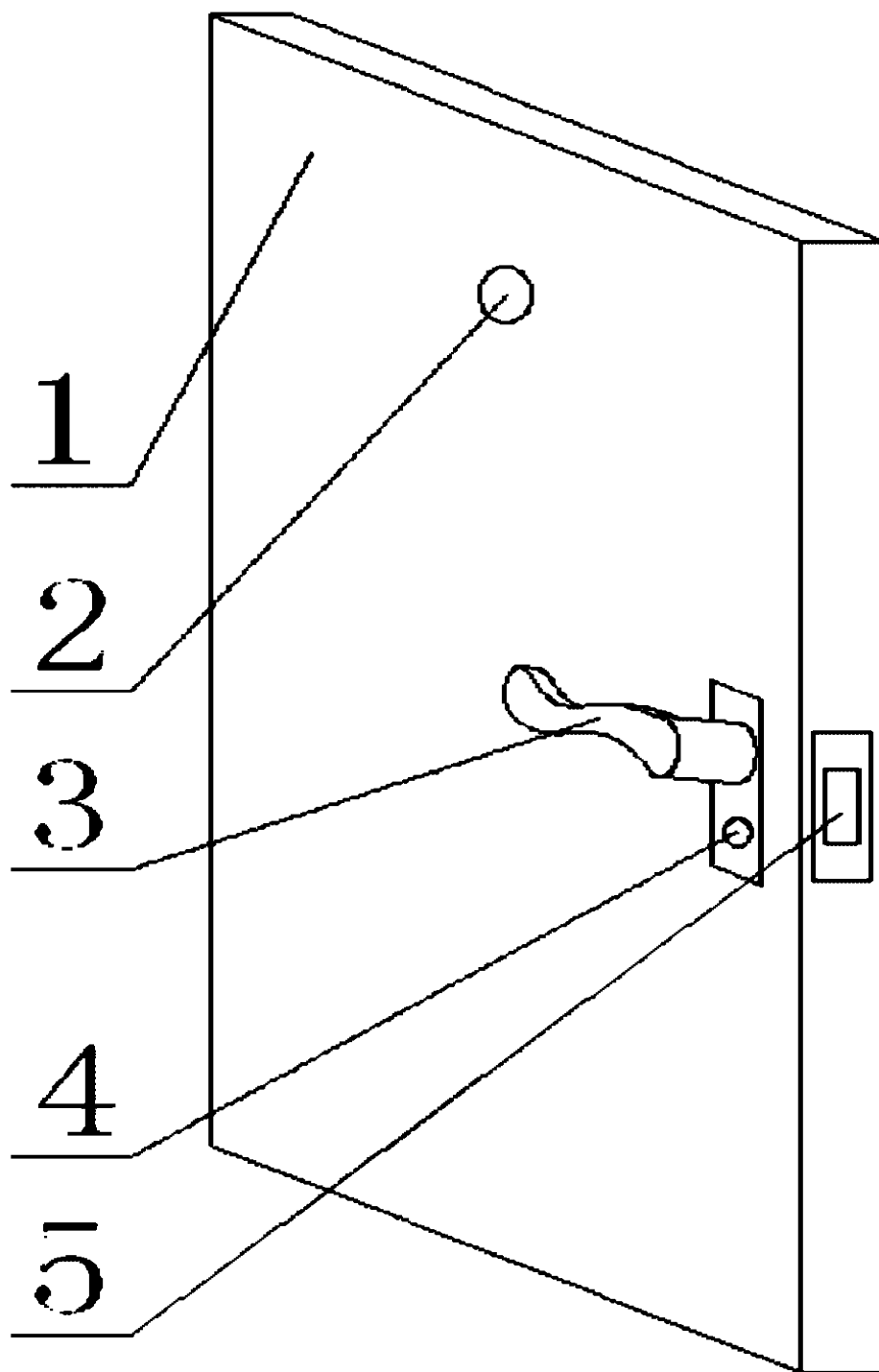


图 1

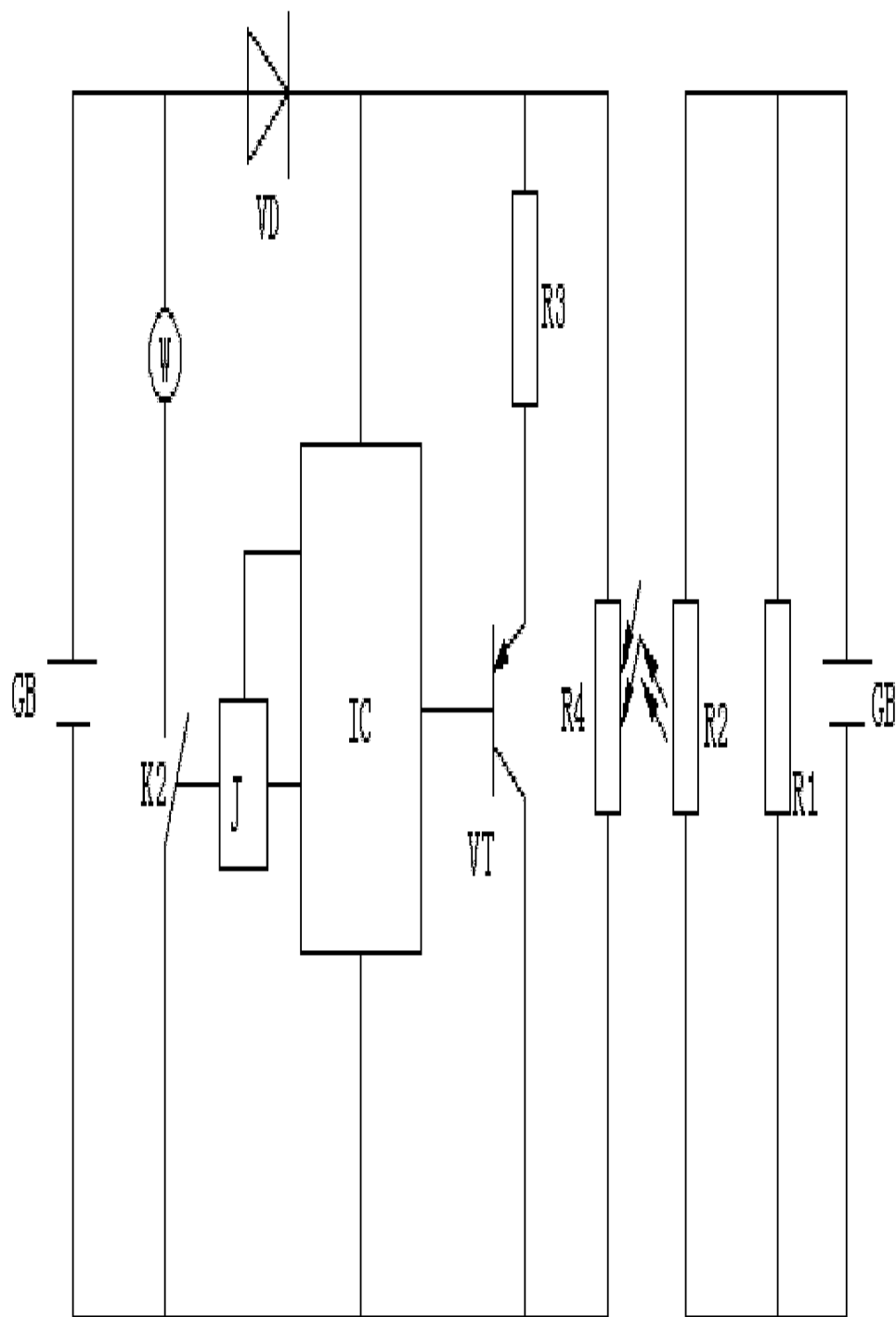


图 2