

两翼自动旋转门

申请号：CN201220281901.9

申请日：2012.06.15

申请（专利权）人 天津绪宝兴盛电动门有限公司

地址 300273|天津市滨海新区大港中塘镇黄房子村

发明（设计）人 杨绪宝

主分类 E06B3/90

公开（公告）号 CN202731643U

公开（公告）日 2013.02.13

代理机构

代理人

(19) 中国人民共和国国家知识产权局



(12) 实用新型专利

(10) 授权公告号 CN202731643U

(45) 授权公告日 2013.02.13

(21) 申请号 CN201220281901.9

(22) 申请日 2012.06.15

(73) 专利权人 天津绪宝兴盛电动门有限公司

地址 300273|天津市滨海新区大港中塘镇黄房子村

(72) 发明人 杨绪宝

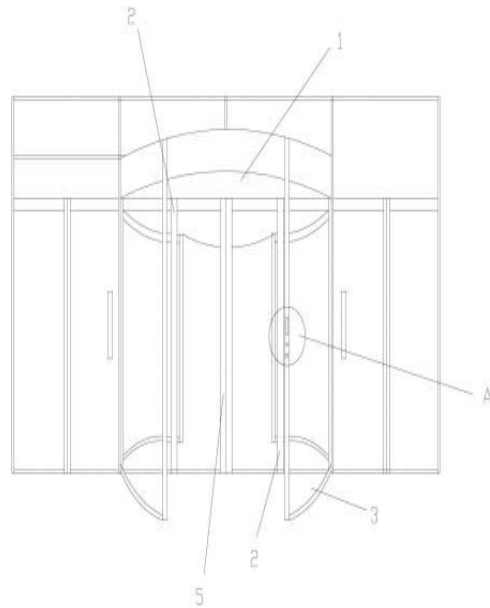
(74) 专利代理机构

代理人

(54) 实用新型名称
两翼自动旋转门

(57) 摘要

本实用新型要解决的问题是提供一种便于各种人群使用的两翼自动旋转门。技术方案如下：一种两翼自动旋转门，包括天花板、旋转门、旋转门立柱、主体曲壁框架、平开门以及与之匹配的驱动装置；其特征在于所述主体曲壁框架上设有触摸屏、紧急停止按键和残疾人按键；所述平开门上设有防夹传感器和防夹胶条；所述天花板上设有若干防撞传感器。有益效果在于：通过设置于两翼自动旋转门上的残疾人按钮和触摸屏的综合作用，使得乘坐轮椅和腿脚不方便的人也能便捷的通过两翼自动旋转门；同时设置在两翼自动旋转门上的防撞感应器和防夹感应器以及与其配备的胶条的综合作用，进一步减低了发生碰撞事故的可能性，减小了发生碰撞事故之后的危害。



权利要求书

一种两翼自动旋转门，包括天花板、旋转门、旋转门立柱、主体曲壁框架、平开门以及与之匹配的驱动装置；其特征在于所述主体曲壁框架上设有触摸屏、紧急停止按键和残疾人按键；所述平开门上设有防夹传感器和防夹胶条；所述天花板上设有若干防撞传感器。

根据权利要求 1 所述两翼自动旋转门，其特征在于所述旋转门立柱上设有从旋转门立柱上延伸出来的展箱框架。

根据权利要求 2 所述两翼自动旋转门，其特征在于所述旋转门立柱、旋转门、展箱框架和主体曲壁框架共同围成展箱空间。

根据权利要求 1 所述两翼自动旋转门，其特征在于所述防撞传感器在天花板上均匀分布。

根据权利要求 1 所述两翼自动旋转门，其特征在于所述天花板上设有天花灯。

说明书

两翼自动旋转门

[0001] 本实用新型涉及一种电动门，尤其涉及一种两翼自动旋转门。

[0002] 两翼自动旋转门是集自动旋转门和自动平滑门二者优点于一身的完美结合，是旋转门、平移门和豪华展箱的完美结合，是融合世界先进科技与现代时尚的经典之作。由一个中开的自动平移门和两个玻璃曲壁展箱组成，集合了自动旋转门与自动平开门的优点，中间的自动平开门可实现单、双向通行和常开等运作模式。特定环境时，可当平移门使用或将平移门完全打开。用户可根据不同的季节、场合和需求，通过功能控制面板可以选择所需的功能，能有效地对室内外气温进行隔离从而保持合适的室内气温。同时，增强了抗风性，消除了风口效应，减少了能源消耗，有效地阻挡了风沙灰尘，噪音和废气进入室内。更充分发挥了门隔离和疏通的作用，保证客人和工作人员享受温暖舒适的环境。二翼旋转门在旋转时都保证有一个关闭的角度，有效的隔离室内外的空气对流，是隔离气流和节能的最佳方案。

[0003] 现有技术中，身体健康的人在使用两翼自动旋转门的过程中，不会产生太大的问题。但对于腿脚不方便或者坐轮椅的人来说，旋转门不仅是其进出的方式上不适宜轮椅的进入，而且腿脚不方便的人，走路较慢，不适宜旋转门的转速，即使门上设有传感装置，门会自己减速或者停止，但是仍会对使用者带来心里影响。

[0004] 本实用新型要解决的问题是提供一种便于各种人群使用的两翼自动旋转门。

[0005] 本实用新型的技术方案如下：一种两翼自动旋转门，包括天花板、旋转门、旋转门立柱、主体曲壁框架、平开门以及与之匹配的驱动装置；其特征在于所述主体曲壁框架上设有触摸屏、紧急停止按键和残疾人按键；所述平开门上设有防夹传感器和防夹胶条；所述天花板上设有若干防撞传感器。

[0006] 进一步，所述旋转门立柱上设有从旋转门立柱上延伸出来的展箱框架；

[0007] 再进一步，所述旋转门立柱、旋转门、展箱框架和主体曲壁框架共同围城展箱空间。

[0008] 进一步，所述防撞传感器在天花板上均匀分布。

[0009] 进一步，所述天花板上设有天花灯。

[0010] 本实用新型的有益效果在于：通过设置于两翼自动旋转门上的残疾人按钮和触摸屏的综合作用，使得乘坐轮椅和腿脚不方便的人也能便捷的通过两翼自动旋转门；同时设置在两翼自动旋转门上的防撞感应器和防夹感应器以及与其配备的胶条的综合作用，进一步减低了发生碰撞事故的可能性，减小了发生碰撞事故之后的危害。

[0011] 图 1 为本实用新型的结构示意图。

[0012] 图 2 为本实用新型的俯视图。

[0013] 图 3 为本实用新型中图 1 中 A 部分的局部放大图。

[0014] 其中：1、天花板， 2、旋转门立柱，

[0015] 3、主体曲壁框架， 4、平开门，

[0016] 5、防夹胶条， 6、展箱框架，

[0017] 7、展箱空间， 8、触摸屏，

[0018] 9、紧急停止按键， 10、残疾人按键，

[0019] 11、旋转门。

[0020] 下面结合附图对本实用新型的具体实施方式做出简要说明。

[0021] 如图 1、图 2 所示，一种两翼自动旋转门，包括天花板 1、旋转门 11、旋转门立柱 2、主体曲壁框架 3、平开门 4 以及与之匹配的驱动装置。如图 3 所示，所述主体曲壁框架 3 上设有触摸屏 8、紧急停止按键 9 和残疾人按键 10。所述平开门 4 上设有防夹传感器和防夹胶条 5，所述天花板 1 上均匀分布有若干防撞传感器。所述旋转门立柱 2 上设有从旋转门立柱 2 上延伸出来的展箱框架 6，所述旋转门立柱 2、旋转门 11、展箱框架 6 和主体曲壁框架 3 共同围成展箱空间 7。所述天花板 1 上设有天花灯。

[0022] 工作方式：当有残疾人或者腿脚不方便的使用者使用时，启动残疾人按键 10，此时旋转门 11 停止旋转，恢复水平位置，平开门 4 打开，同时防撞传感器启动，当使用者完全通过后，平开门 4 关闭，旋转门 11 恢复正常工作状态。

[0023] 以上对本实用新型的一个实施例进行了详细说明，但所述内容仅为本实用新型的较佳实施例，不能被认为用于限定本实用新型的实施范围。凡依本实用新型申请范围所作的均等变化与改进等，均应仍归属于本实用新型的专利涵盖范围之内。

说明书附图

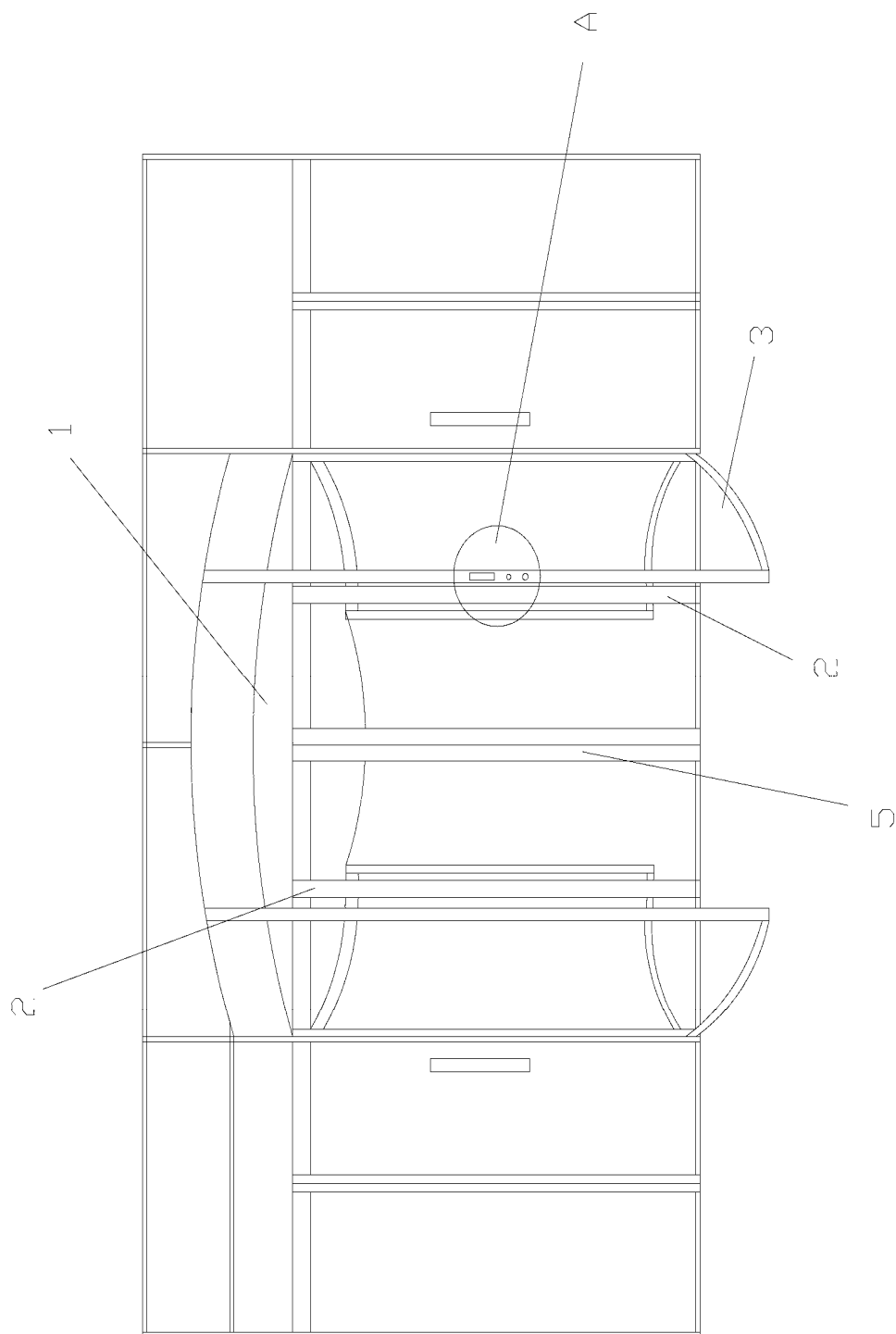


图 1

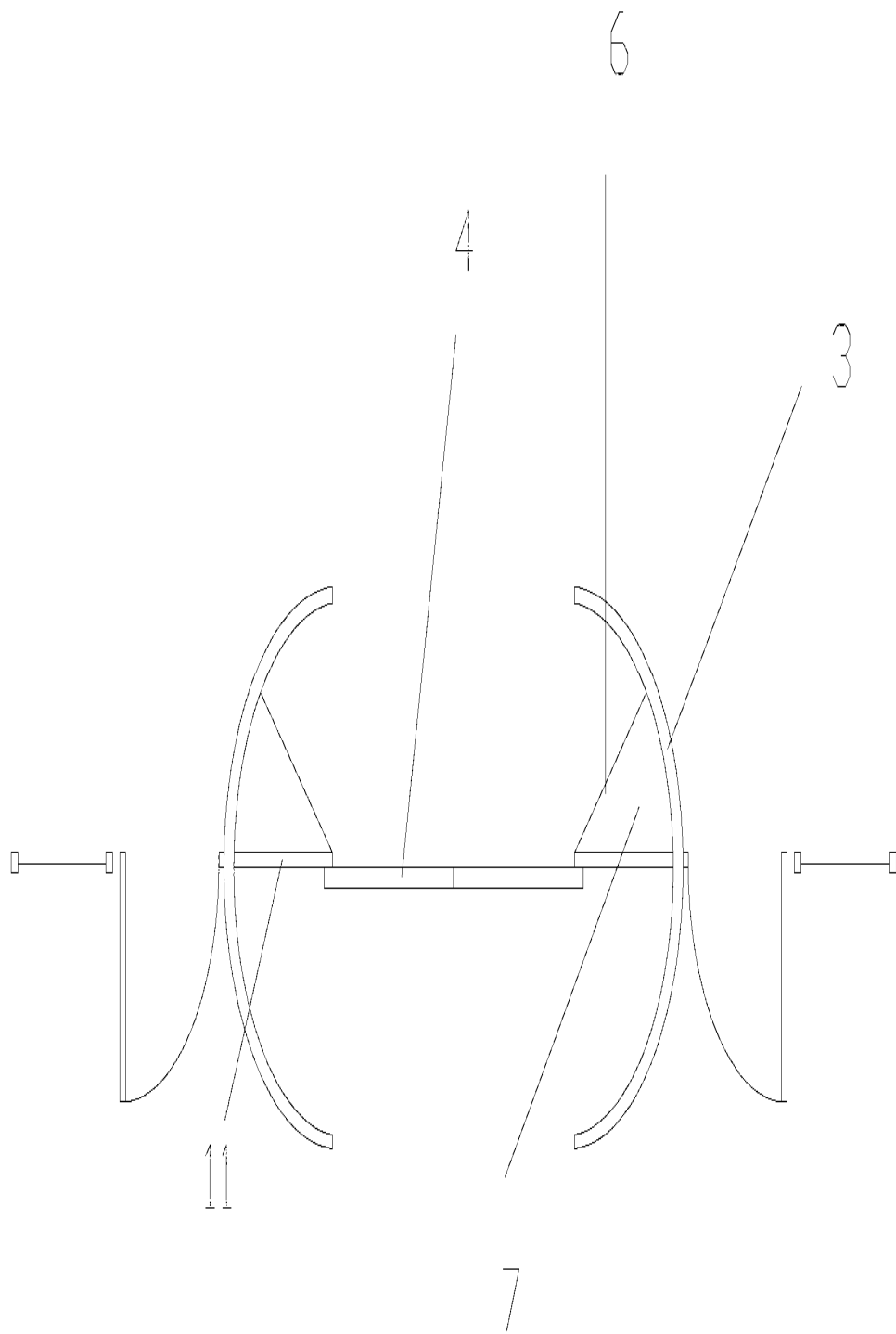


图 2

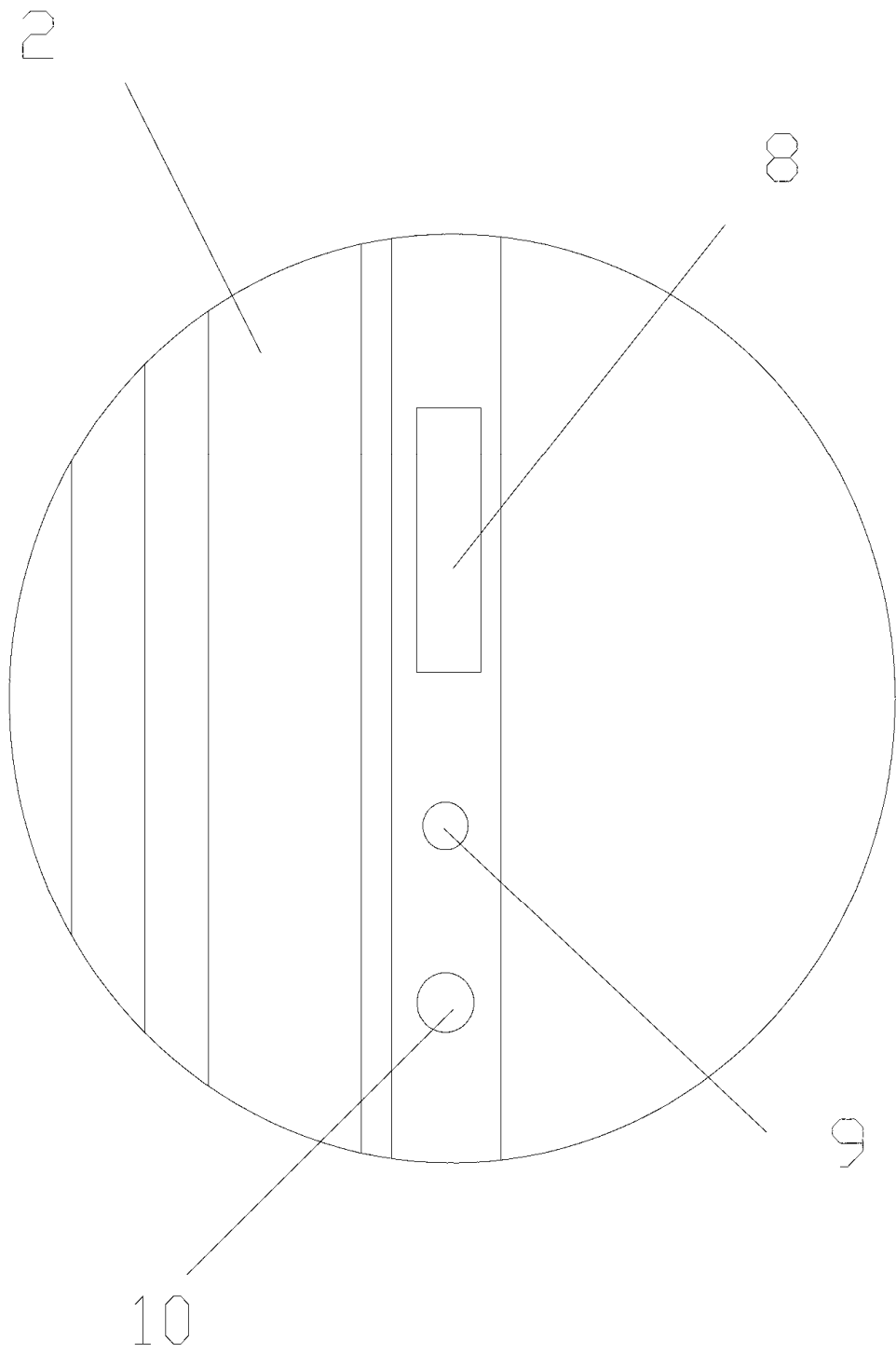


图 3