

防盗电动伸缩门

申请号：CN201220282627.7

申请日：2012.06.15

申请（专利权）人 天津绪宝兴盛电动门有限公司

地址 天津市滨海新区大港中塘镇黄房子村

发明（设计）人 杨绪宝

主分类 E06B11/02

公开（公告）号 CN202731721U

公开（公告）日 2013.02.13

代理机构

代理人

(19) 中华人民共和国国家知识产权局



(12) 实用新型专利

(10) 授权公告号 CN202731721U

(45) 授权公告日 2013.02.13

(21) 申请号 CN201220282627.7

(22) 申请日 2012.06.15

(73) 专利权人 天津绪宝兴盛电动门有限公司

地址 天津市滨海新区大港中塘镇黄房子村

(72) 发明人 杨绪宝

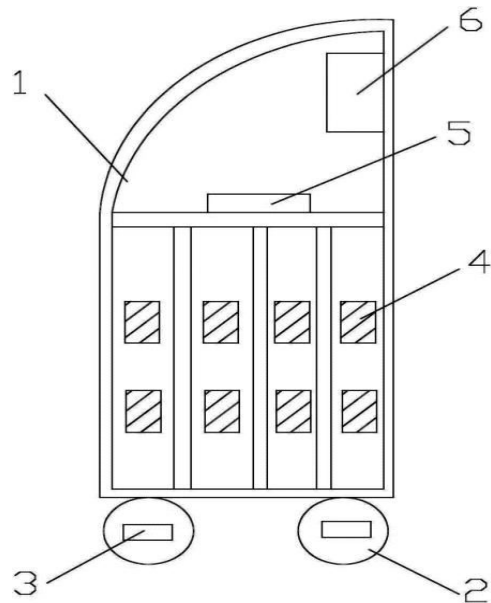
(74) 专利代理机构

代理人

(54) 实用新型名称
防盗电动伸缩门

(57) 摘要

本实用新型要解决的问题是提供一种能够实现部分防盗功能的防盗电动门。本实用新型的技术方案如下：一种防盗电动伸缩门，包括伸缩门主体，所述伸缩门主体底部设有车轮，其特征在于所述车轮上设有压力传感器；所述伸缩门主体侧面设有若干防撞感应装置；所述伸缩门主体上还设有重力感应器和报警器。本实用新型的有益效果在于：通过防盗电动伸缩门，实现了对于翻越或者破坏防盗电动伸缩门的报警功能。通过设置在车轮上的压力传感器，实现了对于有重物翻越或者跨越防盗电动伸缩门的报警功能；通过重力传感器实现了对于防盗电动伸缩门的非正常开启或者破坏的报警功能。



权利要求书

一种防盗电动伸缩门，包括伸缩门主体，所述伸缩门主体底部设有车轮，其特征在于所述车轮上设有压力传感器；所述伸缩门主体侧面设有若干防撞感应装置；所述伸缩门主体上还设有重力感应器和报警器。

根据权利要求 1 所述防盗电动伸缩门，其特征在于所述防撞感应装置纵向等间距排布；且所述防撞感应装置不少于 2 列，每列不少于 2 个。

根据权利要求 1 所述防盗电动伸缩门，其特征在于所述防撞感应装置为光敏传感器。

根据权利要求 1 所述防盗电动伸缩门，其特征在于所述压力传感器为陶瓷压电传感器。

说明书

防盗电动伸缩门

[0001] 本实用新型涉及一种电动伸缩门，尤其涉及一种防盗电动伸缩门。

[0002] 伸缩门，又叫电动伸缩门，就是门体可以伸缩自由移动，来控制门洞大小来控制行人或车辆的拦截和放行的一种门。伸缩门主要由门体、驱动电机、滑道、控制系统构成。门体采用优质不锈钢及铝合金专用型材制作，采用平行四边形原理铰接，伸缩灵活行程大。驱动器采用特种电机驱动，蜗杆蜗轮减速，并设有自动离合或手动离合器，自动离合停电时可自动启闭，手动离合停电时可手动启闭，控制系统有控制板，按钮开关。

[0003] 现有技术中，电动伸缩门往往只能起到一个阻挡的作用，对于防盗的功能来讲，健康人很容易的就可以将其翻阅过去，而且不会产生太大的声音，从而不会被人发觉，所以安装防盗电动伸缩门的企业被盗的时间时有发生。

[0004] 本实用新型要解决的问题是提供一种能够实现部分防盗功能的防盗电动门。

[0005] 本实用新型的技术方案如下：一种防盗电动伸缩门，包括伸缩门主体，所述伸缩门主体底部设有车轮，其特征在于所述车轮上设有压力传感器；所述伸缩门主体侧面设有若干防撞感应装置；所述伸缩门主体上还设有重力感应器和报警器。

[0006] 进一步，所述防撞感应装置纵向等间距排布；且所述防撞感应装置不少于2列，每列不少于2个。

[0007] 进一步，所述防撞感应装置为光敏传感器。

[0008] 进一步，所述压力传感器为陶瓷压电传感器。

[0009] 本实用新型的有益效果在于：通过防盗电动伸缩门，实现了对于翻越或者破坏防盗电动伸缩门的报警功能。通过设置在车轮上的压力传感器，实现了对于有重物翻越或者跨越防盗电动伸缩门的报警功能功能；通过重力传感器实现了对于防盗电动伸缩门的非正常开启或者破坏的报警功能。

[0010] 图1为本实用新型的结构示意图。

[0011] 其中：1、伸缩门主体， 2、车轮，

[0012] 3、压力传感器， 4、防撞感应装置，

[0013] 5、重力感应器， 6、报警器。

[0014] 下面结合附图对本实用新型的具体实施方式做出简要说明。

[0015] 如图 1 所示，一种防盗电动伸缩门，包括伸缩门主体 1，所述伸缩门主体 1 底部设有车轮 2，所述车轮 2 上设有陶瓷压电的压力传感器 3。所述伸缩门主体 1 侧面设有若干光敏的防撞感应装置 4，所述伸缩门主体 1 上还设有重力感应器 5 和报警器 6。所述防撞感应装置 4 纵向等间距排布；且所述防撞感应装置 4 为 4 列，每列为 2 个。

[0016] 以上对本实用新型的一个实施例进行了详细说明，但所述内容仅为本实用新型的较佳实施例，不能被认为用于限定本实用新型的实施范围。凡依本实用新型申请范围所作的均等变化与改进等，均应仍归属于本实用新型的专利涵盖范围之内。

说明书附图

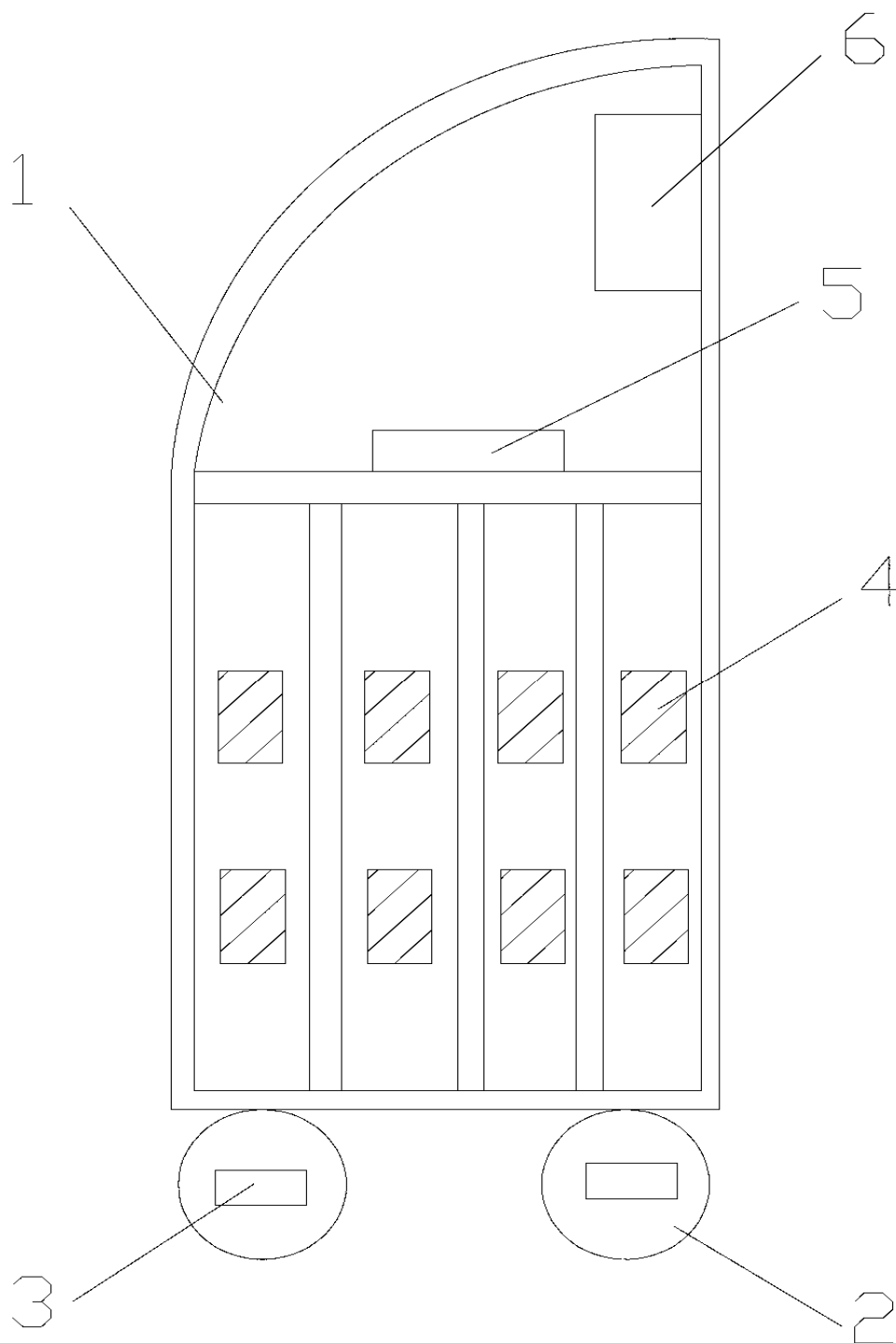


图 1