



(12) 实用新型专利

(10) 授权公告号 CN 203050355 U

(45) 授权公告日 2013. 07. 10

(21) 申请号 201220601823. 6

(ESM) 同样的发明创造已同日申请发明专利

(22) 申请日 2012. 11. 14

(73) 专利权人 周裕佳

地址 528400 广东省中山市南头镇南头大道
中永昌路 2 号

(72) 发明人 曾健 陈少锋 王雪冰 朱海宝

(74) 专利代理机构 佛山市粤顺知识产权代理事
务所 44264

代理人 唐强熙

(51) Int. Cl.

E05F 15/20 (2006. 01)

E05F 15/14 (2006. 01)

E05F 5/06 (2006. 01)

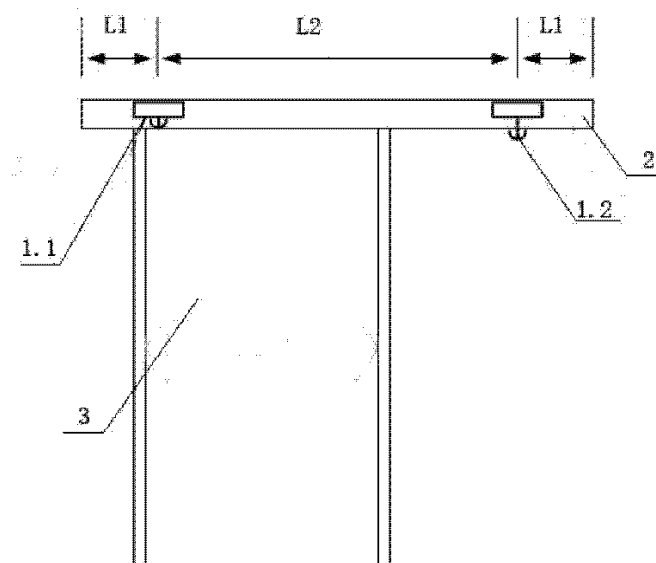
权利要求书1页 说明书3页 附图2页

(54) 实用新型名称

一种电动门

(57) 摘要

一种电动门,包括门体、上导轨、下导轨及控制器,控制器包括单片机、EEPROM(只读存储器)、电机驱动模块、直流电机、电机转动检测模块和电机电流检测模块,控制器和电源连接;在靠近上导轨两端的位置设置有限位开关,控制器检测到限位开关开启的信号后,控制门体快速运动,控制器检测到限位开关关闭的信号后,控制门体减速运动。本实用新型通过在浴室门门体上设置电动的开关门装置,使使用者只需轻微推拉门体的活动门部分,即可以使浴室门自动打开或关闭。在活动门的运动过程中,由于有控制器的控制,活动门能够先快速运动,然后在接近打开或关闭的位置开始减速运动并直至完全停下。



1. 一种电动门,包括门体、上导轨(2)、下导轨,其特征是所述电动门还包括和电源连接的控制器;在靠近上导轨(2)两端的位置设置有限位开关,控制器检测到限位开关开启的信号后,控制门体快速运动,控制器检测到限位开关关闭的信号后,控制门体减速运动。

2. 根据权利要求1所述的电动门,其特征是所述控制器包括单片机、EEPROM只读存储器、电机驱动模块、直流电机、电机转动检测模块和电机电流检测模块。

3. 根据权利要求2所述的电动门,其特征是所述门体包括活动门(3)、固定门(4)与门框,活动门沿导轨来回滑动以完全打开或关闭,并通过接触的方式开启或关闭限位开关。

4. 根据权利要求3所述的电动门,其特征是所述限位开关接触到活动门(3)后向上收缩关闭,并向控制器发出关闭信号;限位开关脱离与活动门(3)的接触后向下伸出开启,并向控制器发出开启信号。

5. 根据权利要求4所述的电动门,其特征是所述门框上设置有缓冲胶条。

一种电动门

技术领域

[0001] 本实用新型涉及一种电动门,主要是一种用于浴室的电动门。

背景技术

[0002] 现有浴室的电动门大都只能匀速打开和关闭,关闭时通过设置在门框处的缓冲件进行物理缓冲。中国专利文献号 CN20237346 于 2012 年 8 月 29 日公开了一种触摸屏风自动淋浴房,它包括有淋浴房框架、固定玻璃门、活动玻璃门构成的淋浴房本体,淋浴房框架上滑动装配有活动玻璃门,淋浴房内外墙壁上安装有触摸开关。据称,其通过墙壁上的触摸开关即可开关淋浴房的玻璃门,而不需要直接对玻璃门进行推拉。但是,其玻璃门仍然只能以一恒定速度运动,无法进行变速运动,从而无法使门体完全打开或关闭的过程中,通过减速运动来降低开关门体时的冲击力。因此,上述结构有必要做进一步改进。

实用新型内容

[0003] 本实用新型的目的旨在提供一种只需外力轻微推拉,即可在控制器的控制下自行打开或关闭;且在门体完全打开或关闭时,通过降低活动门运动速度来减少其对门框冲击力的电动门及其缓冲控制方法,以克服现有技术的不足之处。

[0004] 按此目的设计的一种电动门,包括门体、上导轨、下导轨,其结构特征是所述电动门还包括和电源连接的控制器;在靠近上导轨两端的位置设置有限位开关,控制器检测到限位开关开启的信号后,控制门体快速运动,控制器检测到限位开关关闭的信号后,控制门体减速运动。

[0005] 所述控制器包括单片机、EEPROM 只读存储器、电机驱动模块、直流电机、电机转动检测模块和电机电流检测模块。

[0006] 所述门体包括活动门、固定门与门框,活动门沿导轨来回滑动以完全打开或关闭,并通过接触的方式开启或关闭限位开关。

[0007] 所述限位开关接触到活动门后向上收缩关闭,并向控制器发出关闭信号;限位开关脱离与活动门的接触后向下伸出开启,并向控制器发出开启信号。所述门框上设置有缓冲胶条。

[0008] 本实用新型通过在浴室门门体上设置电动的开关门装置,使使用者只需轻微推拉门体的活动门部分,即可以使浴室门自动打开或关闭。在活动门的运动过程中,由于有控制器的控制,活动门能够先快速运动,然后在接近打开或关闭的位置开始减速运动并直至完全停下,以减少活动门对门框的冲击力。

附图说明

[0009] 图 1 为本实用新型一实施例控制器的工作流程图。

[0010] 图 2 为一实施例活动门的运动示意图。

[0011] 图 3 为一实施例门体的示意图。

[0012] 图中 :1.1 为第一限位开关,1.2 为第二限位开关,2 为上导轨,3 为活动门,4 为固定门。

具体实施方式

[0013] 下面结合附图及实施例对本实用新型作进一步描述。

[0014] 参见图 1- 图 3, 一种电动门, 包括门体、上导轨 2、下导轨及和电源连接的控制器。控制器包括单片机、EEPROM 只读存储器、电机驱动模块、直流电机、电机转动检测模块和电机电流检测模块。电机转速检测模块为霍尔传感器, 电机正向转动为活动门 3 运动, 电机反向转动为活动门 3 关门运动。EEPROM 内保存有活动门 3 运动受阻次数参数和控制器的系统参数, 其参数可以修改。在上导轨 2 上设置有二个限位开关, 第一限位开关 1.1 设置在离上导轨 2 左端 10 厘米处, 第二限位开关 1.2 设置在离上导轨 2 右端 10 厘米处。门体包括活动门 3、固定门 4 与门框, 门框上设置有缓冲胶条。活动门 3 滑动到上导轨 2 的左端, 门体完全关闭 ; 活动门 3 滑动到上导轨 2 的右端, 门体完全打开。在活动门 3 来回滑动的过程中通过与限位开关接触, 开启或关闭限位开关。

[0015] 在活动门 3 位于上导轨 2 的左端, 门体完全关闭。此时, 打开门体的步骤为 :

[0016] 步骤一 : 活动门 3 停留在上导轨 2 的左端, 并与第一限位开关 1.1 接触, 第一限位开关收缩关闭, 控制器处于待机状态, 单片机未发出指令 ;

[0017] 步骤二 : 外力 (约 10N) 推动活动门 3, 使其从上导轨 2 的左端向右端运动, 电机转速检测模块检测到电机正向转动 ;

[0018] 步骤三 : 活动门 3 脱离与第一限位开关 1.1 的接触, 第一限位开关向下伸出开启, 并向控制器发出开启信号 ;

[0019] 步骤四 : 控制器收到第一限位开关 1.1 的信号, 单片机向电机驱动模块发出指令, 电机开始工作, 电机带动活动门 3 使其在 L2 区域内做快速运动,

[0020] 此时, 电机电流检测模块检测到电机电流为 I , 持续时间为 T ;

[0021] 步骤五 : 活动门 3 快速运动直至接触第二限位开关 1.2, 第二限位开关 1.2 向上收缩, 并向控制器发出关闭信号 ;

[0022] 步骤六 : 控制器收到第二限位开关 1.2 的信号, 单片机向电机驱动模块发出指令, 电机减速转动, 电机带动活动门 3 使其在 L1 区域内做减速运动 ;

[0023] 步骤七 : 活动门 3 减速运动至上导轨 2 的末端并停止, 门体完全打开。

[0024] 如需关闭门体, 只需在活动门 3 处于上导轨 2 的右端时, 用外力将活动门 3 向左轻推, 以触发上述程序的逆向过程。

[0025] 当活动门 3 在运动过程中受到阻挡时, 电机电流为 I_0 , 持续时间为 T_0 ; 此时, 电机电流检测模块检测到 $I_0 > I, T_0 > T$, 电机停止工作, 活动门 3 停止运动, 保持原地不动。当控制器连续五次检测到活动门 3 运动受阻时, 控制器进入死机状态 ; 死机状态的控制器需要重新上电启动, 重启后的控制器发出开门指令, 活动门 3 运动至门体完全打开 ; 当活动门 3 运动至门体完全打开 / 关闭, 则受阻次数会自动清零, 活动门下次受阻, 则重新计数 (如此设计是避免人体被门体夹住)。

[0026] 本实用新型的电动门的控制器检测到限位开关开启的信号后, 控制活动门 3 快速运动, 控制器检测到限位开关关闭的信号后, 控制活动门 3 减速运动。由于限位开关分别设

置在距离上导轨 2 两端端部 10 厘米处的位置,故使用者只需轻微推拉门体的活动门部分,即可以使活动门 3 触发或脱离限位开关,从而自动打开或关闭门体。而在活动门 3 的运动过程中,由于有控制器的控制,活动门能够先快速运动,然后在接近完全打开或关闭的位置开始减速运动并直至完全停下,以通过降低活动门运动速度来减少其对门框冲击力。

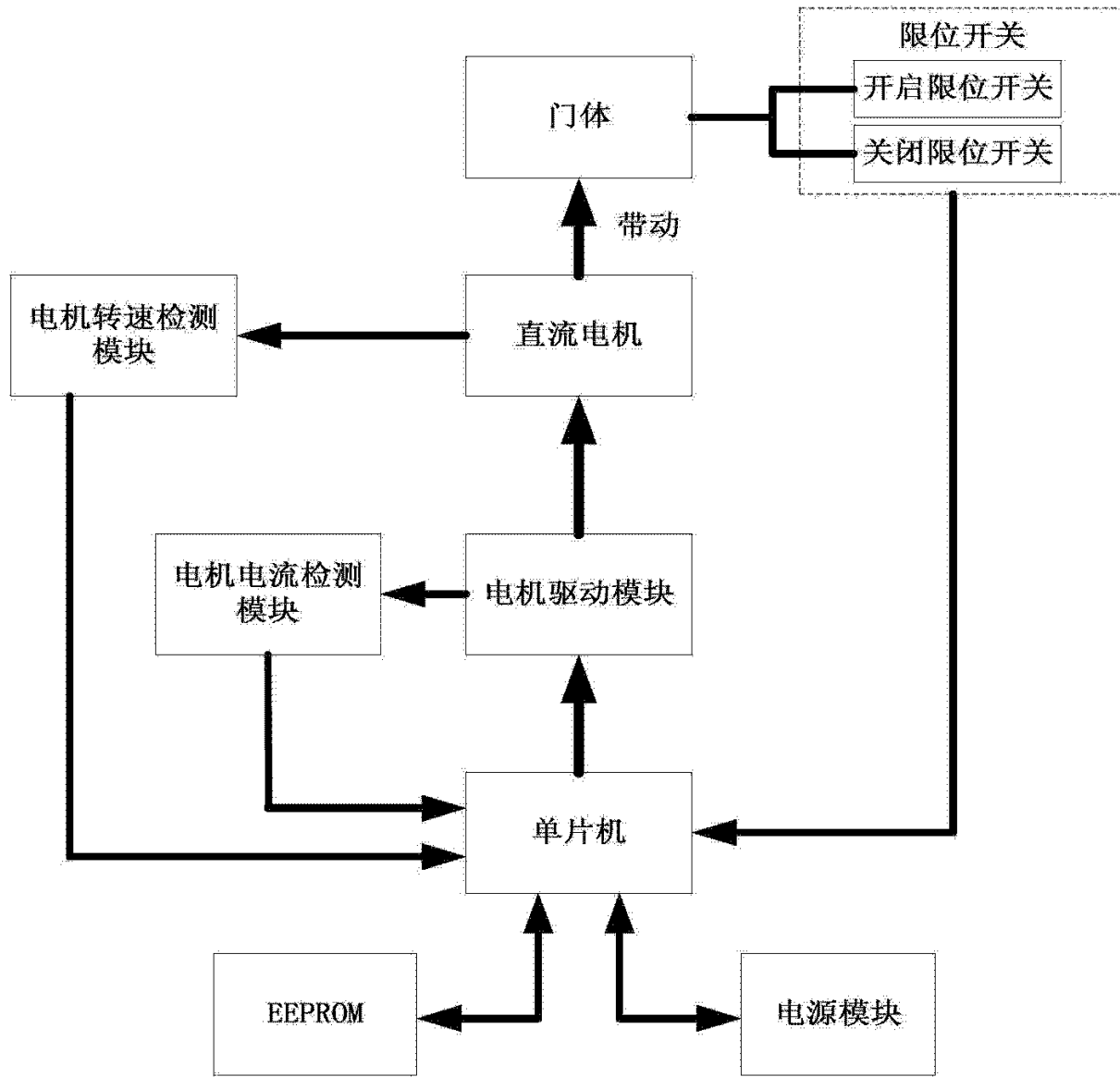


图 1

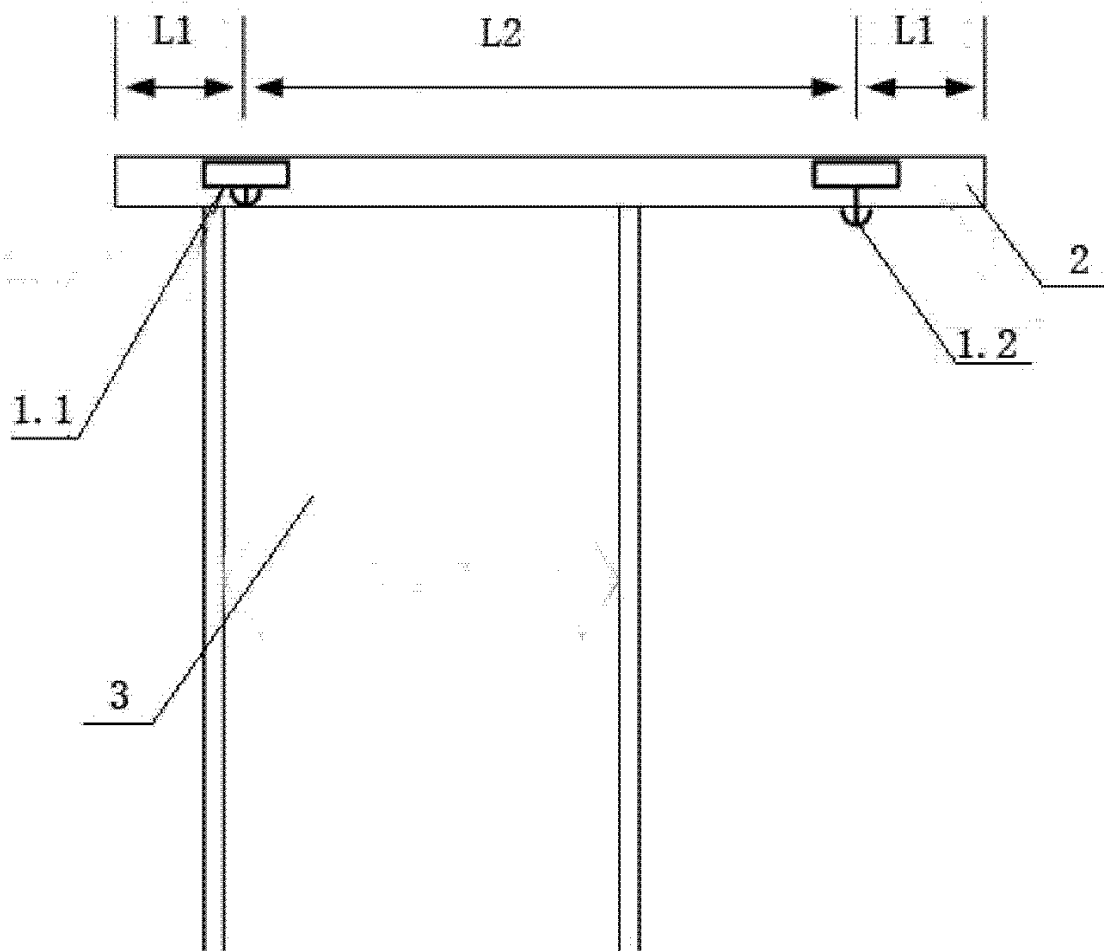


图 2

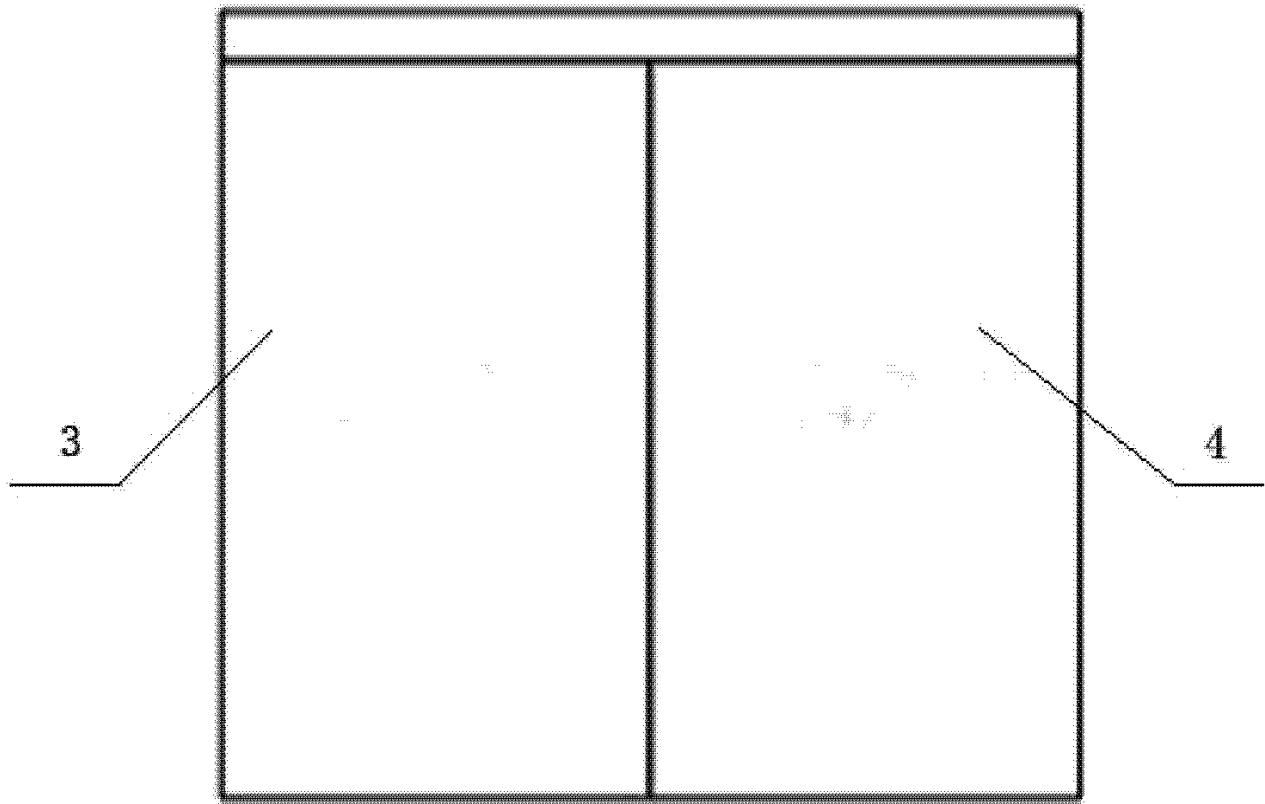


图 3