

一种电动旋转门

申请号：CN201310512116.9

申请日：2013.10.25

申请（专利权）人 天津绪宝兴盛电动门有限公司

地址 300277|天津市滨海新区大港中塘镇黄房子村(天津

发明（设计）人 杨绪宝

主分类 E06B3/90

公开（公告）号 CN104563795A

公开（公告）日 2015.04.29

代理机构

代理人

(19) 中国人民共和国国家知识产权局



(12) 发明专利申请

(10) 申请公布号 CN104563795A

(45) 申请公布日 2015.04.29

(21) 申请号 CN201310512116.9

(22) 申请日 2013.10.25

(71) 申请人 天津绪宝兴盛电动门有限公司

地址 300277|天津市滨海新区大港中塘镇黄房子村(天津绪宝兴盛电动门有限公司)

(72) 发明人 杨绪宝

(74) 专利代理机构

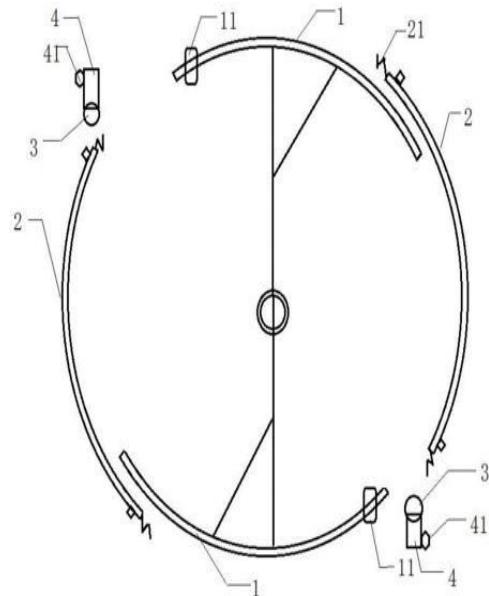
代理人

(54) 发明名称

一种电动旋转门

(57) 摘要

本发明提供了一种电动旋转门，包括玻璃门、门边框和立柱，在玻璃门的一端设置有红外探测器，在门边框的两端设置有弹簧，在立柱上设置有保护装置，在保护装置的外表面设置有报警灯，当玻璃门遇阻时，红外探测器将感应信号发送给保护装置，报警灯闪烁，保护装置将匀速减缓玻璃门旋转速度直至停止，弹簧作为缓冲件对玻璃门与门边框进行缓冲。本发明的一种电动旋转门，结构设计合理，由于设置有保护装置、红外探测器和弹簧，有效的控制电动旋转门的速度，更够迅速的将旋转速度均匀的减缓下来并停止，可以避免夹伤行人的情况出现，提高了安全系数，使之更加人性化。



权利要求书

1.一种电动旋转门，包括玻璃门（1）、门边框（2）和立柱（3），其特征在于，在所述玻璃门（1）的一端设置有红外探测器（11），在所述门边框（2）的两端设置有弹簧（21），在所述立柱（3）上设置有保护装置（4），在所述保护装置（4）的外表面设置有报警灯（41），当所述玻璃门（1）遇阻时，所述红外探测器（11）将感应信号发送给所述保护装置（4），所述报警灯（41）闪烁，所述保护装置（4）将匀速减缓所述玻璃门（1）旋转速度直至停止，所述弹簧（21）作为缓冲件对所述玻璃门（1）与所述门边框（2）进行缓冲。

说明书

一种电动旋转门

[0001] 【技术领域】

[0002] 本发明涉及电动门技术领域，更具体地，涉及一种电动旋转门。

[0003] 【背景技术】

[0004] 目前，在全国范围内因旋转门夹伤致残、致死事件每年都有发生，给企业、家庭带来的损失时相当大的，甚至是无法弥补的，已经引起社会的广泛关注。电动旋转门夹伤致残的主要原因是当旋转门边框对固定门框立柱相交错而转过时，相互间的缝隙较小，门的密封性能好，但是容易挤压切伤人，旋转门的惯性力也是产生挤压切伤行人的一个原因，对于电动旋转门的来说，特别对小孩和行动不便的人群，进出这样的旋转门更是危险，现有的电动旋转门制动系统结构复杂，在旋转时很难在短时间转动并停止下来，保护装置没有起到保护作用，危险系数增大。

[0005] 【发明内容】

[0006] 有鉴于此，本发明的主要目的在于提供一种电动旋转门，能够解决现有技术中存在的安全性能低、易夹伤的问题。

[0007] 为实现上述目的，本发明采取的技术方案为：本发明提供了一种电动旋转门，包括玻璃门、门边框和立柱，在玻璃门的一端设置有红外探测器，在门边框的两端设置有弹簧，在立柱上设置有保护装置，在保护装置的外表面设置有报警灯，当玻璃门遇阻时，红外探测器将感应信号发送给保护装置，报警灯闪烁，保护装置将匀速减缓玻璃门旋转速度直至停止，弹簧作为缓冲件对玻璃门与门边框进行缓冲。

[0008] 与现有技术相比，本发明具有如下有益效果：本发明的一种电动旋转门结构设计合理，由于设置有保护装置、红外探测器和弹簧，有效的控制电动旋转门的速度，更够迅速的将旋转速度均匀的减缓下来并停止，可以避免夹伤行人的情况出现，提高了安全系数，使之更加人性化。

[0009] 【附图说明】

[0010] 图 1 示出了根据本发明实施例的一种电动旋转门的结构示意图；

[0011] 结合附图在图上标记以下附图标记：

[0012] 1-玻璃门，2-门边框，3-立柱，4-保护装置，11-红外探测器，21-弹簧，41-报警灯。

[0013] 【具体实施方式】

[0014] 下面将参考附图并结合实施例，来详细说明本发明。

[0015] 图 1 示出了根据本发明实施例的一种电动旋转门的结构示意图；

[0016] 如图 1 所示，一种电动旋转门，包括玻璃门 1、门边框 2 和立柱 3，在玻璃门 1 的一端设置有红外探测器 11，在门边框 2 的两端设置有弹簧 21，在立柱 3 上设置有保护装置 4，在保护装置 4 的外表面设置有报警灯 41，当玻璃门 1 遇阻时，红外探测器 11 将感应信号发送给保护装置 4，报警灯 41 闪烁，保护装置 4 将匀速减缓玻璃门 1 旋转速度直至停止，弹簧 21 作为缓冲件对玻璃门 1 与门边框 2 进行缓冲。

[0017] 本发明的上述实施例的一种电动旋转门结构设计合理，由于设置有保护装置、红外探测器和弹簧，有效的控制电动旋转门的速度，更够迅速的将旋转速度均匀的减缓下来并停止，可以避免夹伤行人的情况出现，提高了安全系数，使之更加人性化。

[0018] 以上所述仅为本发明的优选实施例而已，并不用于限制本发明，对于本领域的技术人员来说，本发明可以有各种更改和变化。凡在本发明的精神和原则之内，所作的任何修改、等同替换、改进等，均包含在本发明的保护范围之内。

说明书附图
