



(12) 发明专利申请

(10) 申请公布号 CN 104563737 A

(43) 申请公布日 2015. 04. 29

(21) 申请号 201310512600. 1

(22) 申请日 2013. 10. 25

(71) 申请人 天津绪宝兴盛电动门有限公司  
地址 300277 天津市滨海新区大港中塘镇黄房子村(天津绪宝兴盛电动门有限公司)

(72) 发明人 杨绪宝

(51) Int. Cl.  
E05F 15/77(2015. 01)

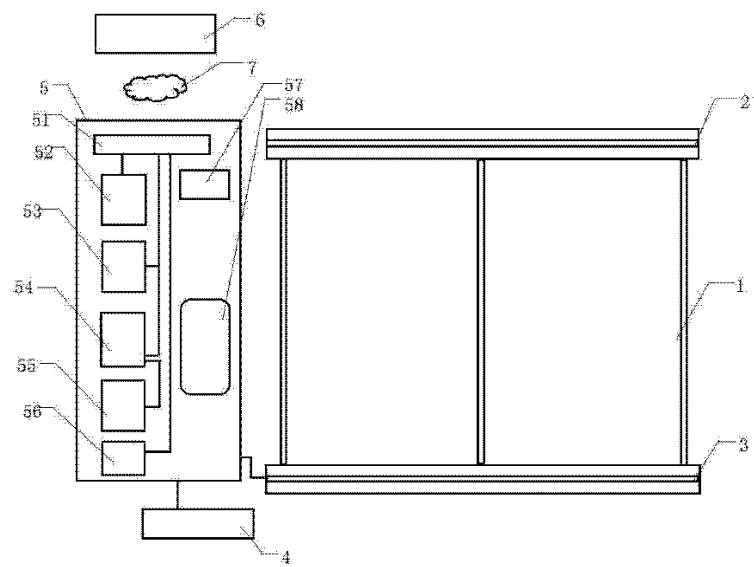
权利要求书1页 说明书2页 附图1页

(54) 发明名称

一种远程控制智能电动门

(57) 摘要

本发明提供了一种远程控制智能电动门,包括门体、上导轨、下导轨和电源,门体分为两扇,分别呈长方体状,还包括控制装置和信息发送装置,控制装置与分别门体和电源连接,通过无线网络与信息发送装置无线连接,控制装置基于信息发送装置发送的信息及数据来控制门体的开或关。本发明的一种远程控制智能电动门结构合理,可以实现远距离的用户编码遥控,形成定时,行程时间显示,由于设置有遇阻返回电路,可以实现遇阻自动返回,以防人员夹伤,具有管理方便、操作简单、体积小、成本低、稳定可靠等优点,自动控制安全,控制系统灵敏度高,更加人性化。



1. 一种远程控制智能电动门,包括门体(1)、上导轨(2)、下导轨(3)和电源(4),所述门体(1)分为两扇,分别呈长方体状,其特征在于,还包括控制装置(5)和信息发送装置(6),所述控制装置(5)与分别所述门体(1)和所述电源(4)连接,通过无线网络(7)与所述信息发送装置(6)无线连接,所述控制装置(5)基于所述信息发送装置(6)发送的信息及数据来控制所述门体(1)的开或关。

2. 根据权利要求1所述的一种远程控制智能电动门,其特征在于,所述控制装置(5)包括信息接收电路(51)、预定时间开门控制电路(52)、关闭门控制电路(53)、打开门控制电路(54)、遇阻返回电路(55)、设定日期时间模块(57)和LCD显示模块(58),所述信息接收电路(51)分别与所述预定时间开门控制电路(52)、所述关闭门控制电路(53)和所述打开门控制电路(54)连接,通过无线网络(7)接收所述信息发送装置(6)发送的信息及数据,所述遇阻返回电路(55)与所述打开门控制电路(54)连接。

3. 根据权利要求2所述的一种远程控制智能电动门,其特征在于,所述控制装置(5)还包括报警电路(56),所述报警电路(56)与所述信息接收电路(51)连接,用于当接收到不明信息时进行报警。

## 一种远程控制智能电动门

### 【技术领域】

[0001] 本发明涉及电动门技术领域,更具体地,涉及一种远程控制智能电动门。

### 【背景技术】

[0002] 电动门广泛应用于各大楼宇、商场以及自家使用,应用范围非常广泛,大厦在需要持续不断的人流出入的同时又要保持建筑物内良好的空气循环,这是建筑师所遇到的一大难题,很有必要设计出智能电动门,方便用户使用。现有的电动门只能本地控制它的开启与关闭,并且控制系统不灵敏,不能远程进行编码遥控,给用户带来了管理不方便,操作繁琐、自动控制不安全的问题。

### 【发明内容】

[0003] 有鉴于此,本发明的主要目的在于提供一种远程控制智能电动门,能够解决现有技术中存在的不能远程遥控、控制系统不灵敏的问题。

[0004] 为实现上述目的,本发明采取的技术方案为:本发明提供了一种远程控制智能电动门,包括门体、上导轨、下导轨和电源,门体分为两扇,分别呈长方体状,还包括控制装置和信息发送装置,控制装置与分别门体和电源连接,通过无线网络与信息发送装置无线连接,控制装置基于信息发送装置发送的信息及数据来控制门体的开或关。

[0005] 优选地,控制装置包括信息接收电路、预定时间开门控制电路、关闭门控制电路、打开门控制电路、遇阻返回电路、设定日期时间模块和 LCD 显示模块,信息接收电路分别与预定时间开门控制电路、关闭门控制电路和打开门控制电路连接,通过无线网络接收信息发送装置发送的信息及数据,遇阻返回电路与打开门控制电路连接。

[0006] 优选地,控制装置还包括报警电路,报警电路与信息接收电路连接,用于当接收到不明信息时进行报警。

[0007] 与现有技术相比,本发明具有如下有益效果:本发明的一种远程控制智能电动门结构合理,可以实现远距离的用户编码遥控,形成定时,行程时间显示,由于设置有遇阻返回电路,可以实现遇阻自动返回,以防人员夹伤,具有管理方便、操作简单、体积小、成本低、稳定可靠等优点,自动控制安全,控制系统灵敏度高,更加人性化。

[0008] 【附图说明】

[0009] 图 1 示出了根据本发明实施例的一种远程控制智能电动门的结构示意图;

[0010] 结合附图在图上标记以下附图标记:

[0011] 1- 门体,2- 上导轨,3- 下导轨,4- 电源,5- 控制装置,6- 信息发送装置,7- 无线网络,51- 信息接收电路,52- 预定时间开门控制电路,53- 关闭门控制电路,54- 打开门控制电路,55- 遇阻返回电路,56- 报警电路,57- 设定日期时间模块,58-LCD 显示模块。

### 【具体实施方式】

[0012] 下面将参考附图并结合实施例,来详细说明本发明。

[0013] 图 1 示出了根据本发明实施例的一种远程控制智能电动门的结构示意图；

[0014] 如图 1 所示,一种远程控制智能电动门,包括门体 1、上导轨 2、下导轨 3 和电源 4,门体 1 分为两扇,分别呈长方体状,还包括控制装置 5 和信息发送装置 6,控制装置 5 与分别门体 1 和电源 4 连接,通过无线网络 7 与信息发送装置 6 无线连接,控制装置 5 基于信息发送装置 6 发送的信息及数据来控制门体 1 的开或关。

[0015] 其中,控制装置 5 包括信息接收电路 51、预定时间开门控制电路 52、关闭门控制电路 53、打开门控制电路 54、遇阻返回电路 55、设定日期时间模块 57 和 LCD 显示模块 58,信息接收电路 51 分别与预定时间开门控制电路 52、关闭门控制电路 53 和打开门控制电路 54 连接,通过无线网络 7 接收信息发送装置 6 发送的信息及数据,遇阻返回电路 55 与打开门控制电路 54 连接。

[0016] 控制装置 5 还包括报警电路 56,报警电路 56 与信息接收电路 51 连接,用于当接收到不明信息时进行报警。

[0017] 本发明的上述实施例的一种远程控制智能电动门结构合理,可以实现远距离的用户编码遥控,形成定时,行程时间显示,由于设置有遇阻返回电路,可以实现遇阻自动返回,以防人员夹伤,具有管理方便、操作简单、体积小、成本低、稳定可靠等优点,自动控制安全,控制系统灵敏度高,更加人性化。

[0018] 以上所述仅为本发明的优选实施例而已,并不用于限制本发明,对于本领域的技术人员来说,本发明可以有各种更改和变化。凡在本发明的精神和原则之内,所作的任何修改、等同替换、改进等,均包含在本发明的保护范围之内。

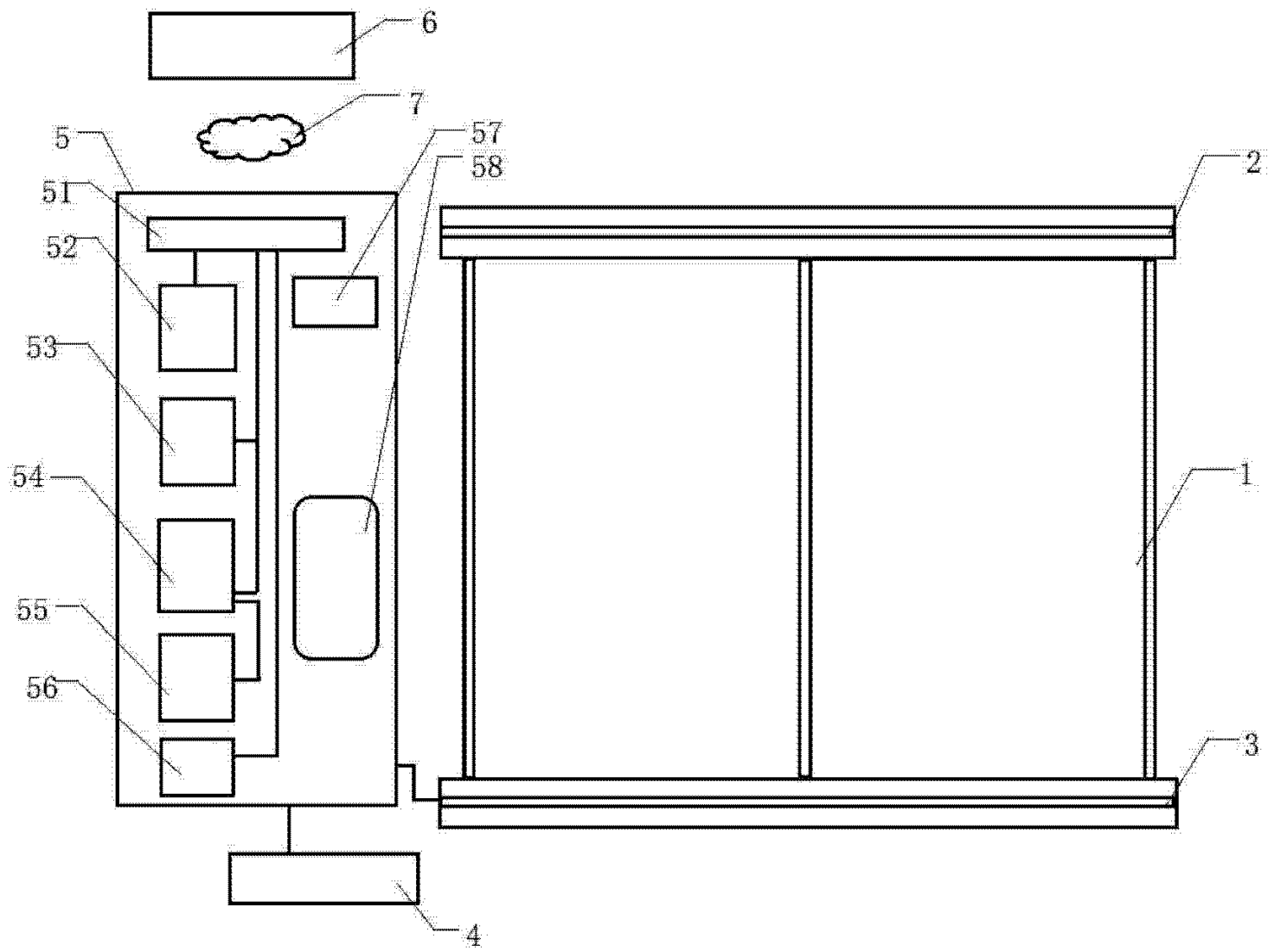


图 1