

一种电动伸缩门

申请号：CN201320044334.X

申请日：2013.01.28

申请（专利权）人 安徽先锋门业科技有限公司

地址 233000|安徽省蚌埠市前进路 444 号附 24 号

发明（设计）人 徐骏珂;徐根运;候飞虎;王君

主分类 E06B11/02

公开（公告）号 CN203066831U

公开（公告）日 2013.07.17

代理机构 安徽信拓律师事务所 34117

代理人 苏看

(19) 中华人民共和国国家知识产权局



(12) 实用新型专利

(10) 授权公告号 CN203066831U

(45) 授权公告日 2013.07.17

(21) 申请号 CN201320044334.X

(22) 申请日 2013.01.28

(73) 专利权人 安徽先锋门业科技有限公司

地址 233000|安徽省蚌埠市前进路
444号附24号

(72) 发明人 徐骏珂;徐根运;候飞虎;王君

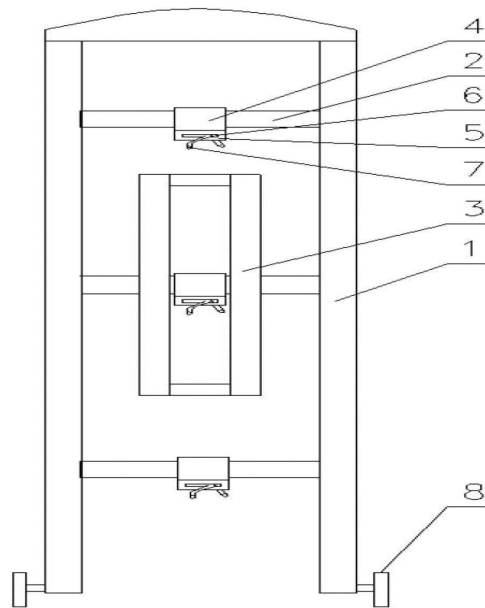
(74) 专利代理机构 安徽信拓律师事务所
所 34117

代理人 苏看

(54) 实用新型名称
一种电动伸缩门

(57) 摘要

一种电动伸缩门，涉及电动门领域，包括门框，门框下设有滚轮，门框内设有上中下三根支撑架，门框内通过中间支撑杆交叉设有交叉杆，其特征在于：所述的支撑杆上包有圆筒套，圆筒套下方连接有凸出块，凸出块上设有孔，孔内穿插设有线缆。本实用新型结构简单，设计合理，圆筒套给线缆定位，线缆可在孔内滑动拉伸，随着电动伸缩门的伸缩，线缆也可拉直收缩，整理了门内的线缆，使整个电动伸缩门美观，整洁。



权利要求书

一种电动伸缩门，包括门框，门框下设有滚轮，门框内设有上中下三根支撑架，门框内通过中间支撑杆交叉设有交叉杆，其特征在于：所述的支撑杆上包有圆筒套，圆筒套下方连接有凸出块，凸出块上设有孔，孔内穿插设有线缆。

根据权利要求 1 中所述的一种电动伸缩门，其特征在于：所述的圆筒套为两半圆筒组合而成。

根据权利要求 1 中所述的一种电动伸缩门，其特征在于：所述的孔为长形孔。

说明书

一种电动伸缩门

[0001] 本实用新型涉及电动门领域，具体涉及一种电动伸缩门。

[0002] 电动伸缩门门头电力需要通过线缆通电，线缆穿插电动门内，由于电动门交叉杆需要来回收缩，移动，线缆无法布置在交叉杆上，线缆在电动门内随意放置影响美观，且不规则放置容易发生绞住车轮，压断线缆等。

[0003] 本实用新型所要解决的技术问题在于克服现有技术的缺陷，提供一种可整理门内线缆布局的电动伸缩门。

[0004] 本实用新型所要解决的技术问题采用以下技术方案来实现。

[0005] 一种电动伸缩门，包括门框，门框下设有滚轮，门框内设有上中下三根支撑架，门框内通过中间支撑杆交叉设有交叉杆，其特征在于：所述的支撑杆上包有圆筒套，圆筒套下方连接有凸出块，凸出块上设有孔，孔内穿插设有线缆。

[0006] 所述的圆筒套为两半圆筒组合而成，方便拆卸更换。

[0007] 所述的孔为长形孔，可穿插多根线缆。

[0008] 所述的孔为长形孔，可穿插多根线缆。

[0009] 本实用新型结构简单，设计合理，圆筒套给线缆定位，线缆可在孔内滑动拉伸，随着电动伸缩门的伸缩，线缆也可拉直收缩，整理了门内的线缆，使整个电动伸缩门美观，整洁。

[0010] 图1为本实用新型的结构示意图；

[0011] 图2为本实用新型的结构圆筒套结构示意图；

[0012] 1：门框；2：支撑杆；3：交叉杆；4：圆筒套；5：凸出块；6：孔；7：线缆；8：滚轮。

[0013] 为了使本实用新型实现的技术手段、创作特征、达成目的与功效易于明白了解，下面结合具体图示，进一步阐述本实用新型。

[0014] 如图 1 和图 2 所示一种电动伸缩门，包括门框 1，门框 1 下设有滚轮 8，门框 1 内设有上中下三根支撑架 2，门框 1 内通过中间的支撑杆 2 交叉设有交叉杆 3，，支撑杆 2 上包有圆筒套 4，圆筒套 4 下方连接有凸出块 5，凸出块 5 上设有孔 6，孔 6 内穿插设有线缆 7，孔 6 为长形孔，其中圆筒套 4 为两半圆筒组合而成。

[0015] 以上显示和描述了本实用新型的基本原理、主要特征和本实用新型的优点。本行业的技术人员应该了解，本实用新型不受上述实施例的限制，上述实施例和说明书中描述的只是说明本实用新型的原理，在不脱离本实用新型精神和范围的前提下，本实用新型还会有各种变化和改进，这些变化和改进都落入要求保护的本实用新型范围内。本实用新型要求保护范围由所附的权利要求书及其等效物界定。

说明书附图
