

电动伸缩门

申请号：CN201320044362.1

申请日：2013.01.28

申请（专利权）人 安徽先锋门业科技有限公司

地址 233000|安徽省蚌埠市前进路 444 号附 24 号

发明（设计）人 徐骏珂;徐根运;候飞虎;王君

主分类 E06B11/02

公开（公告）号 CN203066835U

公开（公告）日 2013.07.17

代理机构 安徽信拓律师事务所 34117

代理人 苏看

(19) 中国人民共和国国家知识产权局



(12) 实用新型专利

(10) 授权公告号 CN203066835U

(45) 授权公告日 2013.07.17

(21) 申请号 CN201320044362.1

(22) 申请日 2013.01.28

(73) 专利权人 安徽先锋门业科技有限公司

地址 233000|安徽省蚌埠市前进路
444号附24号

(72) 发明人 徐骏珂;徐根运;候飞虎;王君

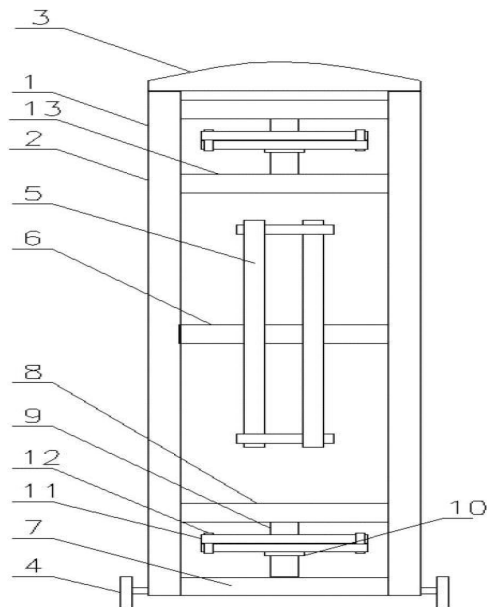
(74) 专利代理机构 安徽信拓律师事务所
所 34117

代理人 苏看

(54) 实用新型名称
电动伸缩门

(57) 摘要

电动伸缩门,涉及一种门,主要包括门框主体,门框主体由两侧门架和顶弯座组成,门框主体下方设有滚轮,门框主体的门架与门架间设有上中下三根支撑杆,交叉杆设置在中部支撑杆上,相连两个门框主体通过交叉杆连接,所述的下支撑杆上设有一个独立支撑杆,所述的下支撑杆与独立支撑杆间设有一个竖向支撑杆,竖向支撑杆上设有挡圈,挡圈上架设有横向交叉杆,所述相连的门框主体横向交叉杆通过连接杆连接。本实用新型有益效果在于:增加一个横向交叉杆,可以使电动门伸缩加快,一些连杆与支撑杆使得门框下端结构更加稳固,从而加强整个门框的结构稳定性,增加抗风性。



权利要求书

电动伸缩门，主要包括门框主体，门框主体由两侧门架和顶弯座组成，门框主体下方设有滚轮，门框主体的门架与门架间设有上中下三根支撑杆，交叉杆设置在中部支撑杆上，相连两个门框主体通过交叉杆连接，其特征在于：所述的下支撑杆上设有一个独立支撑杆，所述的下支撑杆与独立支撑杆间设有一个竖向支撑杆，竖向支撑杆上设有挡圈，挡圈上架设有横向交叉杆，所述相连的门框主体横向交叉杆通过连接杆连接。

根据权利要求 1 中所述的电动伸缩门，其特征在于：所述的横向交叉杆长度小于支撑杆的长度。

根据权利要求 1 中所述的电动伸缩门，其特征在于：所述的上支撑杆上设有与下支撑杆相同的结构。

说明书

电动伸缩门

[0001] 本实用新型涉及一种门，具体涉及电动伸缩门。

[0002] 电动伸缩门广泛运用于政府机关、企事业单位大门、活动围墙等，现有的门架直接在底部支撑架上设滚轮，由于整个电动伸缩门门框不锈钢材质构成，较轻，较脆弱，抗风能力弱，大多都是靠中间的交叉杆带动电动门伸缩，伸缩速度慢。

[0003] 本实用新型所要解决的技术问题在于克服现有技术的缺陷，提供一种更见稳定伸缩快速的电动伸缩门。

[0004] 本实用新型所要解决的技术问题采用以下技术方案来实现。

[0005] 电动伸缩门，主要包括门框主体，门框主体由两侧门架和顶弯座组成，门框主体下方设有滚轮，门框主体的门架与门架间设有上中下三根支撑杆，交叉杆设置在中部支撑杆上，相连两个门框主体通过交叉杆连接，其特征在于：所述的下支撑杆上设有一个独立支撑杆，所述的下支撑杆与独立支撑杆间设有一个竖向支撑杆，竖向支撑杆上设有挡圈，挡圈上架设有横向交叉杆，所述相连的门框主体横向交叉杆通过连接杆连接。

[0006] 所述的横向交叉杆长度小于支撑杆的长度，保证横向交叉杆不会阻挡门框收缩，能收缩至最小。

[0007] 所述的上支撑杆上设有与下支撑杆相同的结构，使得上下结构更加稳定，伸缩更加快速。

[0008] 所述的上支撑杆上设有与下支撑杆相同的结构，使得上下结构更加稳定，伸缩更加快速。

[0009] 本实用新型有益效果在于：增加一个横向交叉杆，可以使电动门伸缩加快，一些连杆与支撑杆使得门框下端结构更加稳固，从而加强整个门框的结构稳定性，增加抗风性，结构简单，设计合理。

[0010] 图 1 为本实用新型的结构正视图；

[0011] 图 2 为本实用新型的结构侧视图；

[0012] 1: 门框主体; 2: 门架; 3: 顶弯座; 4: 滚轮; 5: 交叉杆; 6: 中部支撑杆; 7: 下支撑杆; 8: 独立支撑杆; 9: 竖向支撑杆; 10: 挡圈; 11: 横向交叉杆; 12: 连接杆; 13: 上支撑杆。

[0013] 为了使本实用新型实现的技术手段、创作特征、达成目的与功效易于明白了解, 下面结合具体图示, 进一步阐述本实用新型。

[0014] 如图 1 和图 2 所示电动伸缩门, 主要包括门框主体 1, 门框主体 1 由两侧门架 2 和顶弯座 3 组成, 门框主体 1 下方设有滚轮 4, 门框主体 1 的门架 2 与门架 2 间设有上中下三根支撑杆, 交叉杆 5 设置在中部支撑杆 6 上, 相连两个门框主体 1 通过交叉杆 6 连接, 其中下支撑杆 7 上设有一个独立支撑杆 8, 下支撑杆 7 与独立支撑杆 8 间设有一个竖向支撑杆 9, 竖向支撑杆 9 上设有挡圈 10, 挡圈 10 上架设有横向交叉杆 11, 相连的门框主体 1 横向交叉杆 11 通过连接杆 12 连接, 其中横向交叉杆 11 长度小于支撑杆的长度, 上支撑杆 13 上设有与下支撑杆 7 相同的结构。

[0015] 以上显示和描述了本实用新型的基本原理、主要特征和本实用新型的优点。本行业的技术人员应该了解, 本实用新型不受上述实施例的限制, 上述实施例和说明书中描述的只是说明本实用新型的原理, 在不脱离本实用新型精神和范围的前提下, 本实用新型还会有各种变化和改进, 这些变化和改进都落入要求保护的本实用新型范围内。本实用新型要求保护范围由所附的权利要求书及其等效物界定。

说明书附图
