

## 底梁与竖梁利用螺杆紧固的伸缩门

申请号：CN201320405764.X

申请日：2013.07.09

申请（专利权）人 长沙首一电动门有限公司

地址 410119湖南省长沙市长沙县暮云镇牛角塘村

发明（设计）人 叶年庆

主分类 E06B11/02

公开（公告）号 CN203362013U

公开（公告）日 2013.12.25

代理机构

代理人

(19) 中华人民共和国国家知识产权局



(12) 实用新型专利

(10) 授权公告号 CN203362013U

(45) 授权公告日 2013.12.25

(21) 申请号 CN201320405764.X

(22) 申请日 2013.07.09

(73) 专利权人 长沙首一电动门有限公司

地址 410119|湖南省长沙市长沙县暮云镇牛角塘村

(72) 发明人 叶年庆

(74) 专利代理机构

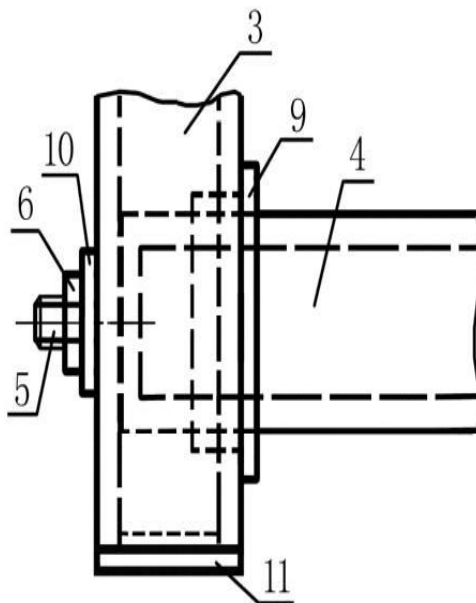
代理人

(54) 实用新型名称

底梁与竖梁利用螺杆紧固的伸缩门

(57) 摘要

底梁与竖梁利用螺杆紧固的伸缩门，包括由多节门架及各连接梁连接构成的伸缩门门体，门架由方管状的顶梁、竖梁及底梁连接构成，其特征在于，所述底梁与竖梁的连接为螺杆紧固连接，其底梁的两端封口并固定有螺杆，螺杆配套有螺帽，其竖梁上与底梁连接的一面开有与底梁大小相配套的连接口，相对的另一面开有与螺杆位置相对应的定位孔，所述底梁的两端及螺杆分别插入竖梁的连接口及定位孔中后利用螺杆及螺帽将底梁与竖梁紧固连接。本实用新型结构简单，组装与操作都极为方便，由于底梁端头放进竖梁内，结构极为牢固，且售后维护也极为方便。



## 权利要求书

---

1.底梁与竖梁利用螺杆紧固的伸缩门，包括由多节门架及各连接梁连接构成的伸缩门门体，门架由方管状的顶梁、竖梁及底梁连接构成，其特征在于，所述底梁与竖梁的连接为螺杆紧固连接，其底梁的两端封口并固定有螺杆，螺杆配套有螺帽，其竖梁上与底梁连接的一面开有与底梁大小相配套的连接口，相对的另一面开有与螺杆位置相对应的定位孔，所述底梁的两端及螺杆分别插入竖梁的连接口及定位孔中后利用螺杆及螺帽将底梁与竖梁紧固连接。

2.根据权利要求1所述的底梁与竖梁利用螺杆紧固的伸缩门，其特征在于，在竖梁的连接口设置有用以防滑防水的方形橡胶圈，在螺帽与竖梁的连接处设置有防水垫片，在竖梁的底端设置有用以防水的密封橡胶套。

# 说明书

## 底梁与竖梁利用螺杆紧固的伸缩门

### 技术领域

[0001] 本实用新型涉及伸缩门，具体来说是一种底梁与竖梁利用螺杆进行紧固定位的伸缩门。

### 背景技术

[0002] 如今，在大门处安装伸缩门的企事业单位越来越多，特别是遥控式电动伸缩门。但是，随着人们消费观念的改变，客户对产品款式、质量、使用寿命等要求进一步提高，就目前市场上的普通伸缩门已满足不了广大客户的要求，无论是铝合金材料还是不锈钢材料的产品，都存在使用寿命不长，开关门不够灵活，燥声大，门体容易松动甚至散架，不易维修等问题。造成以上缺点与不足的原因之一就是：铝合金伸缩门底梁是在竖梁底部装上一个塑料块，然后把底梁套在塑料块上用自攻螺丝固定；而不锈钢伸缩门是在竖梁下部开一个缺点，底梁与竖梁焊接而成。这两种设计都不科学，一种容易松动甚至散架，一种操作极不方便，特别是维修时必须带设备去现场，非常麻烦。

### 发明内容

[0003] 本实用新型所解决的技术问题采用以下技术方案来实现：

[0004] 底梁与竖梁利用螺杆紧固的伸缩门，包括由多节门架及各连接梁连接构成的伸缩门门体，门架由方管状的顶梁、竖梁及底梁连接构成，其特征在于，所述底梁与竖梁的连接为螺杆紧固连接，其底梁的两端封口并固定有螺杆，螺杆配套有螺帽，其竖梁上与底梁连接的一面开有与底梁大小相配套的连接口，相对的另一面开有与螺杆位置相对应的定位孔，所述底梁的两端及螺杆分别插入竖梁的连接口及定位孔中后利用螺杆及螺帽将底梁与竖梁紧固连接。

[0005] 本实用新型中，在竖梁的连接口设置有用以防滑防水的方形橡胶圈，在螺帽与竖梁的连接处设置有防水垫片，在竖梁的底端设置有用以防水的密封橡胶套。

[0006] 有益效果：本实用新型结构简单，组装与操作都极为方便，由于底梁端头放进竖梁内，结构极为牢固，且售后维护也极为方便。

[0007] 附图说明

[0008] 图1为本实用新型中伸缩门的整体结构示意图；

[0009] 图2为本实用新型中底梁与竖梁的连接示意图；

[0010] 图3为本实用新型中与底梁连接处的主梁的局部主视图；

**[0011]** 图 4 为本实用新型中与底梁连接处的主梁的局部左视图；

**[0012]** 图 5 为本实用新型中底梁的端部结构主视图；

**[0013]** 图 6 为本实用新型中底梁的端部结构俯视图。

**[0014]** 图中：1--连接梁 2--顶梁 3—竖梁 4—底梁 5—螺杆 6--螺帽 7--连接口 8--定位孔 9--方形橡胶圈 10--防水垫片 11--密封橡胶套

#### **具体实施方式**

**[0015]** 下面结合附图对本实用新型的具体实施方式详细说明如下：

**[0016]** 参见附图 1-6 所示，底梁与竖梁利用螺杆紧固的伸缩门，包括由多节门架及各连接梁 1 连接构成的伸缩门门体，门架由方管状的顶梁 2、竖梁 3 及底梁 4 连接构成，其特征在于，所述底梁与竖梁的连接为螺杆紧固连接，其底梁的两端封口并固定有螺杆 5，螺杆配套有螺帽 6，其竖梁上与底梁连接的一面开有与底梁大小相配套的连接口 7，相对的另一面开有与螺杆位置相对应的定位孔 8，所述底梁的两端及螺杆分别插入竖梁的连接口及定位孔中后利用螺杆及螺帽将底梁与竖梁紧固连接。在竖梁的连接口设置有用以防滑防水的方形橡胶圈 9，在螺帽与竖梁的连接处设置有防水垫片 10，竖梁底端设置有用以防水的密封橡胶套 11。

**[0017]** 具体组装时，先将方形橡胶圈安放在连接口，再将横梁的一端从连接口中插入，并使螺杆从定位孔中穿过，然后从竖梁梁壁的外侧将螺帽盖上并拧紧。紧固定位横梁的一端后，再将另一端以同样的操作程序将其紧固定位即可。

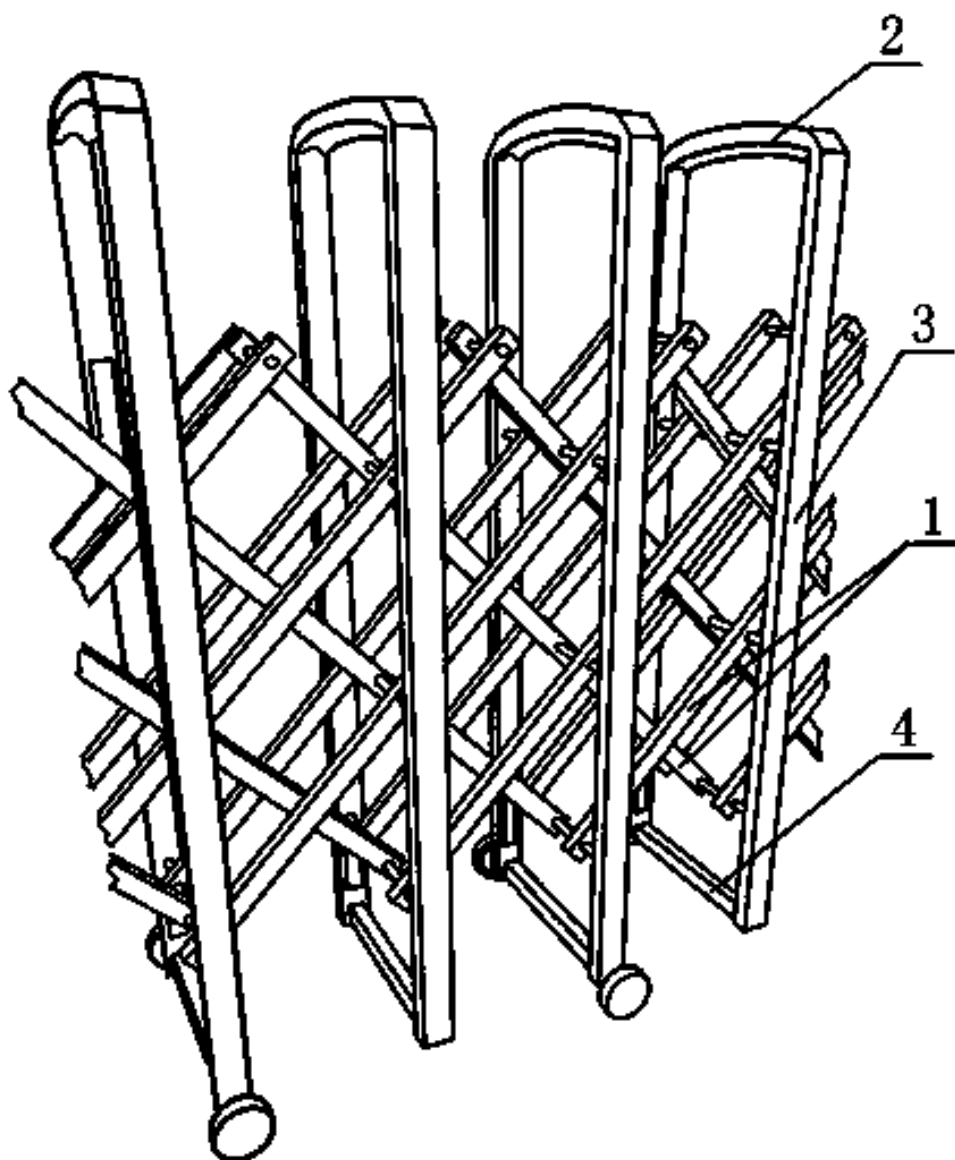


图 1

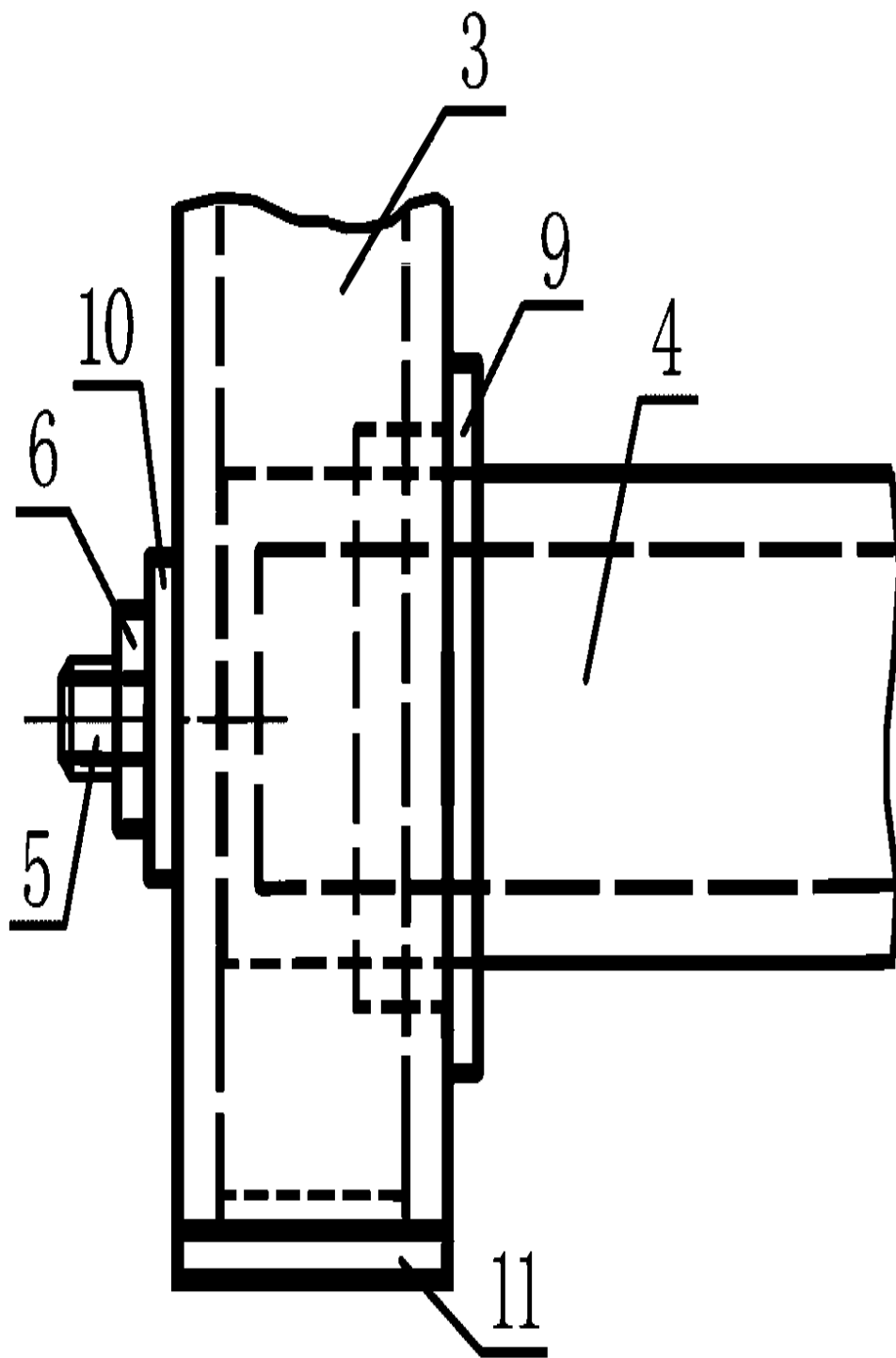


图 2

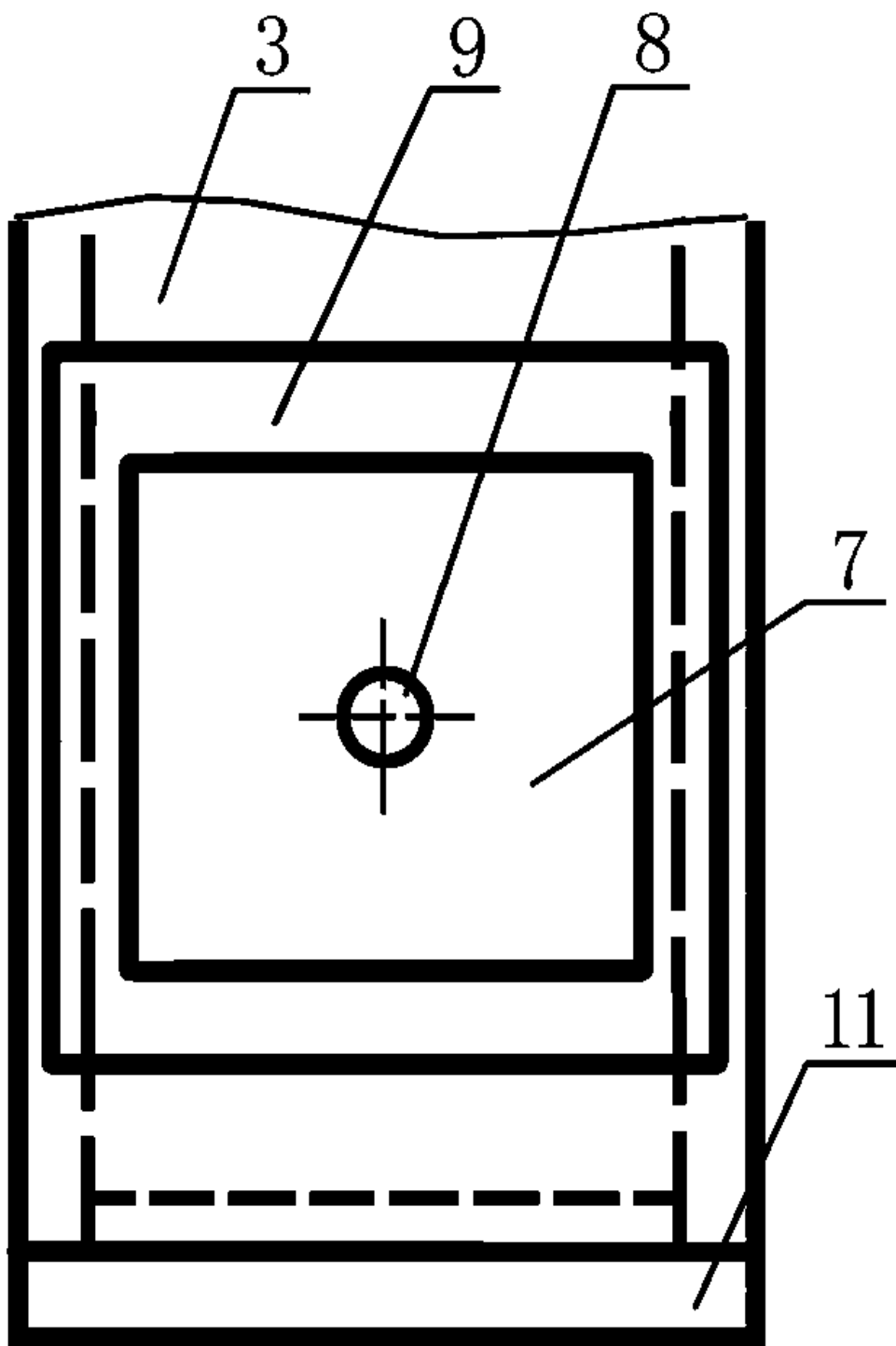


图 3



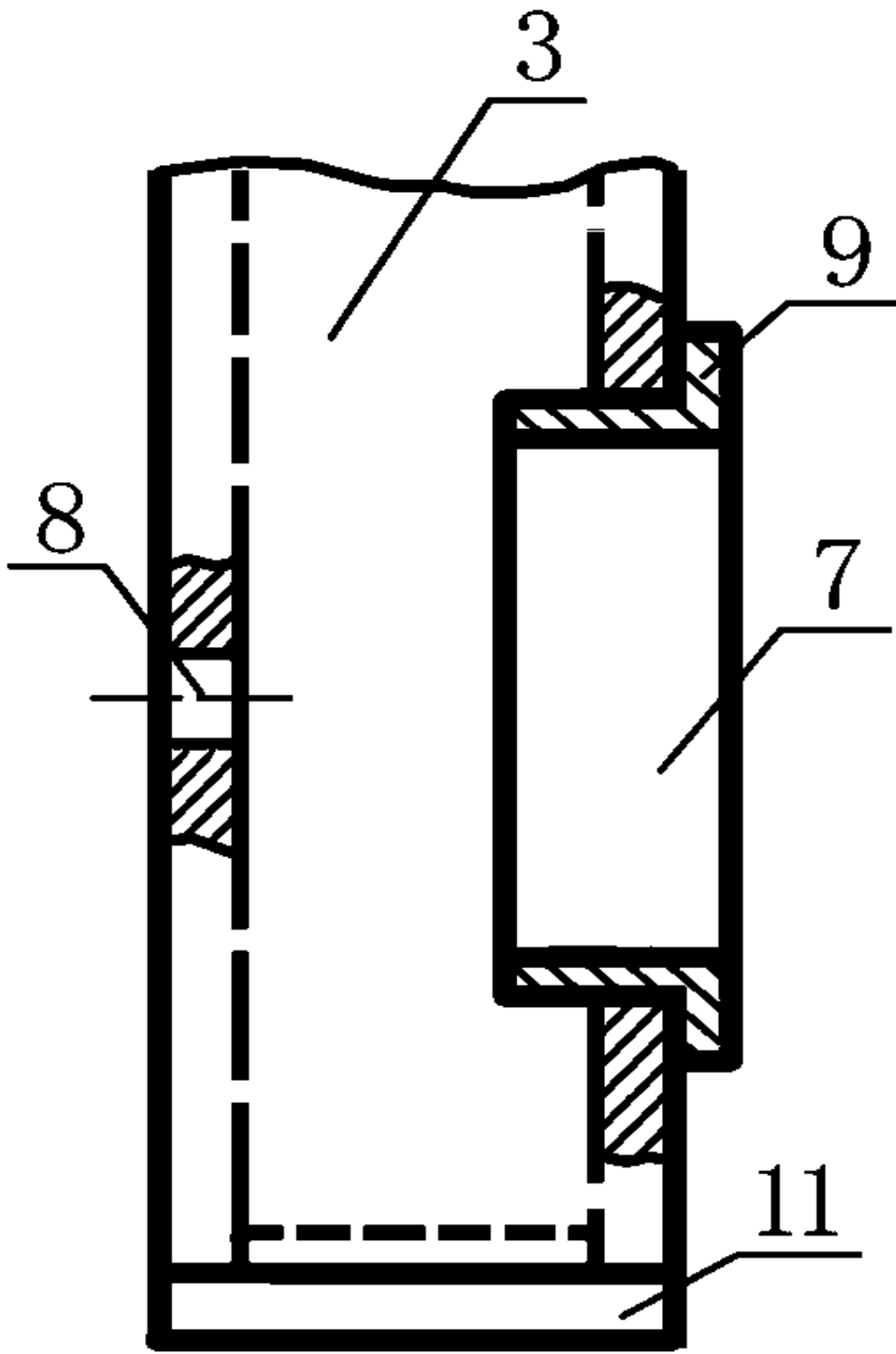


图 4

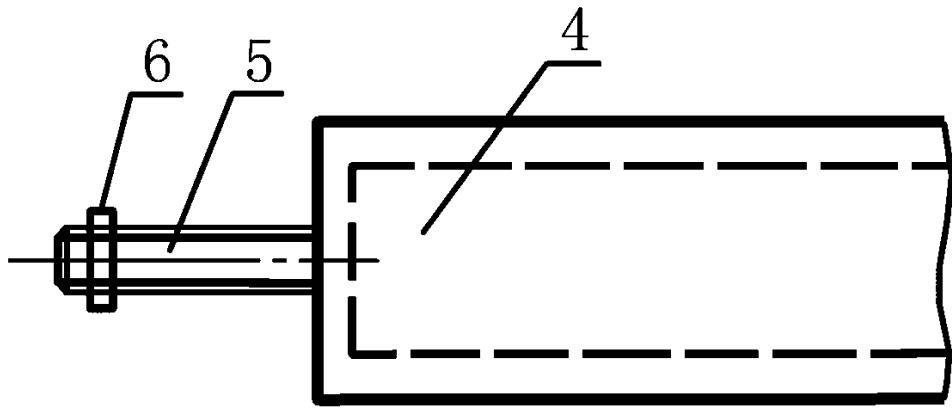


图 5

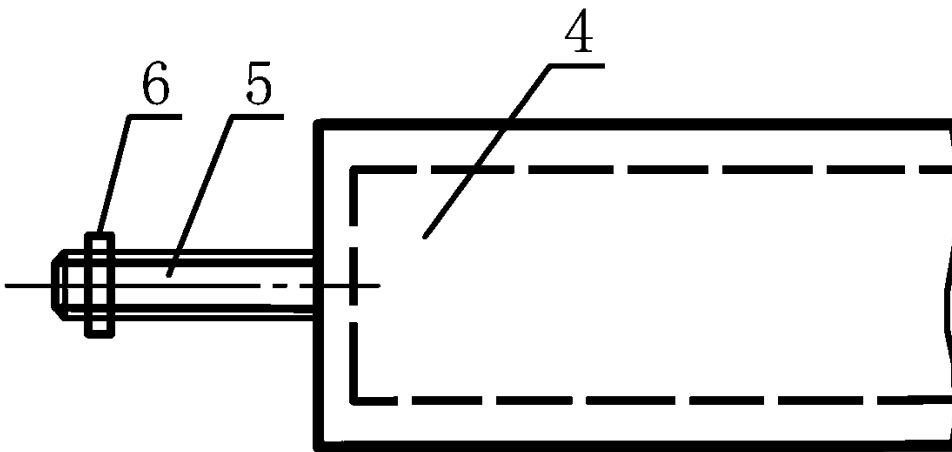


图 6