

顶梁限位固定伸缩门

申请号：CN201320405900.5

申请日：2013.07.09

申请（专利权）人 长沙首一电动门有限公司

地址 410119湖南省长沙市长沙县暮云镇牛角塘村

发明（设计）人 叶年庆

主分类 E06B11/06

公开（公告）号 CN203362015U

公开（公告）日 2013.12.25

代理机构

代理人

(19) 中国人民共和国国家知识产权局



(12) 实用新型专利

(10) 授权公告号 CN203362015U

(45) 授权公告日 2013.12.25

(21) 申请号 CN201320405900.5

(22) 申请日 2013.07.09

(73) 专利权人 长沙首一电动门有限公司

地址 410119|湖南省长沙市长沙县暮云镇牛角塘村

(72) 发明人 叶年庆

(74) 专利代理机构

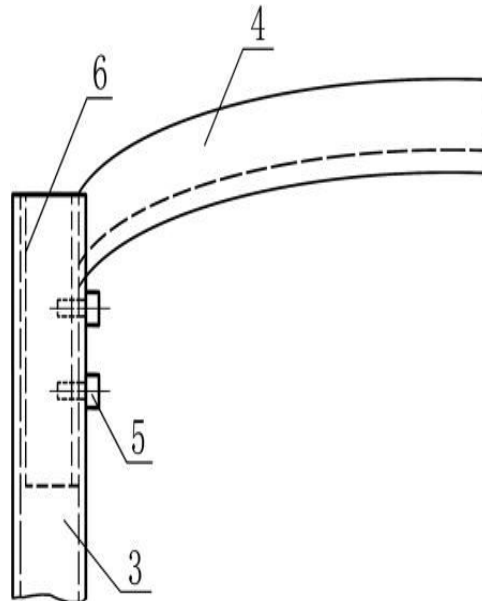
代理人

(54) 实用新型名称

顶梁限位固定伸缩门

(57) 摘要

顶梁限位固定伸缩门，包括由多节门架及各连接梁连接构成的伸缩门门体，门架由底梁、方管状的竖梁、以及呈弧形且底面内凹的顶梁连接构成，其特征在于，所述竖梁与顶梁的连接采用螺杆紧固连接，其顶梁的两端设置有槽形的连接板，连接板上开有定位孔，其竖梁上与顶梁连接的一面开有与顶梁形状相配套的连接口并开有与定位孔相配套的螺孔，顶梁的连接板插入竖梁的管口中并用螺杆将竖梁与顶梁紧固连接。本实用新型结构简单，组装与维修都极为方便，由于门架顶梁与竖梁的连接采用了螺杆进行紧固连接，使门体更加牢固、整齐。



权利要求书

1.顶梁限位固定伸缩门，包括由多节门架及各连接梁连接构成的伸缩门门体，门架由底梁、方管状的竖梁、以及呈弧形且底面内凹的顶梁连接构成，其特征在于，所述竖梁与顶梁的连接采用螺杆紧固连接，其顶梁的两端设置有槽形的连接板，连接板上开有定位孔，其竖梁上与顶梁连接的一面开有与顶梁形状相配套的连接口并开有与定位孔相配套的螺孔，顶梁的连接板插入竖梁的管口中并用螺杆将竖梁与顶梁紧固连接。

说明书

顶梁限位固定伸缩门

技术领域

[0001] 本发明涉及伸缩门，具体来说是一种顶梁与竖梁采用螺杆紧固连接的伸缩门。

背景技术

[0002] 如今，在大门处安装伸缩门的企事业单位越来越多，特别是遥控式电动伸缩门。但是，随着人们消费观念的改变，客户对产品款式、质量、使用寿命等要求进一步提高，就目前市场上的普通伸缩门已满足不了广大客户的要求，无论是铝合金还是不锈钢材料的产品，都存在使用寿命不长，开关门不够灵活，噪音大，门体容易散架或不整齐、粗糙、不易维修等问题。造成以上缺点与不足的原因之一在于：普通伸缩门都是由多节门架通过各连接梁连接而成，对于铝合金型材门，其门架顶梁与门架竖梁的连接采用塑料连接件并起固定作用，不锈钢门则是将顶梁与竖梁焊接起来的，这样就导致门体顶梁容易断，且门体用过几年后就会经常因塑料连接件断裂而散架，不锈钢门也因由于是焊接连接的而使得门体不整齐且表面很粗糙。

发明内容

[0003] 本实用新型在于提供一种顶梁与竖梁采用螺杆紧固连接的伸缩门，以解决上述背景技术中的缺点与不足。

[0004] 本实用新型所解决的技术问题采用以下技术方案来实现：

[0005] 顶梁限位固定伸缩门，包括由多节门架及各连接梁连接构成的伸缩门门体，门架由底梁、方管状的竖梁、以及呈弧形且底面内凹的顶梁连接构成，其特征在于，所述竖梁与顶梁的连接采用螺杆紧固连接，其顶梁的两端设置有槽形的连接板，连接板上开有定位孔，其竖梁上与顶梁连接的一面开有与顶梁形状相配套的连接口并开有与定位孔相配套的螺孔，顶梁的连接板插入竖梁的管口中并用螺杆将竖梁与顶梁紧固连接。

[0006] 有益效果：本实用新型结构简单，组装与维修都极为方便，由于门架顶梁与竖梁的连接采用了螺杆进行紧固连接，使门体更加牢固、整齐。

[0007] 附图说明

[0008] 图 1 为伸缩门门体的整体结构示意图；

[0009] 图 2 为本实用新型之竖梁与顶梁的连接示意图；

[0010] 图 3 为本实用新型中与顶梁连接处的竖梁的局部主视图；

[0011] 图 4 为本实用新型中竖梁的俯视图；

[0012] 图 5 为本实用新型中顶梁的局部主视图；

[0013] 图 6 为本实用新型中顶梁的左视图；

[0014] 图中：1--连接梁 2--底梁 3--竖梁 4--顶梁 5—螺杆 6—连接板 7—定位孔 8—连接口 9—螺孔

具体实施方式

[0015] 下面结合附图对本实用新型的具体实施方式详细说明如下：

[0016] 参见附图 1-6 所示，顶梁限位固定伸缩门，包括由多节门架及各连接梁 1 连接构成的伸缩门门体，门架由底梁 2、方管状的竖梁 3、以及呈弧形且底面内凹的顶梁 4 连接构成，其特征在于，所述竖梁与顶梁的连接采用螺杆 5 紧固连接，其顶梁的两端设置有槽形的连接板 6，连接板上开有定位孔 7，其竖梁上与顶梁连接的一面开有与顶梁形状相配套的连接口 8 并开有与定位孔相配套的螺孔 9，顶梁的连接板插入竖梁的管口中并用螺杆将竖梁与顶梁紧固连接。

[0017] 具体组装时，将顶梁两端的连接板插入竖梁管中，对正螺孔后再用螺杆紧固即可。拆开时，拧下螺杆后将顶梁两端从竖梁中即出即可。

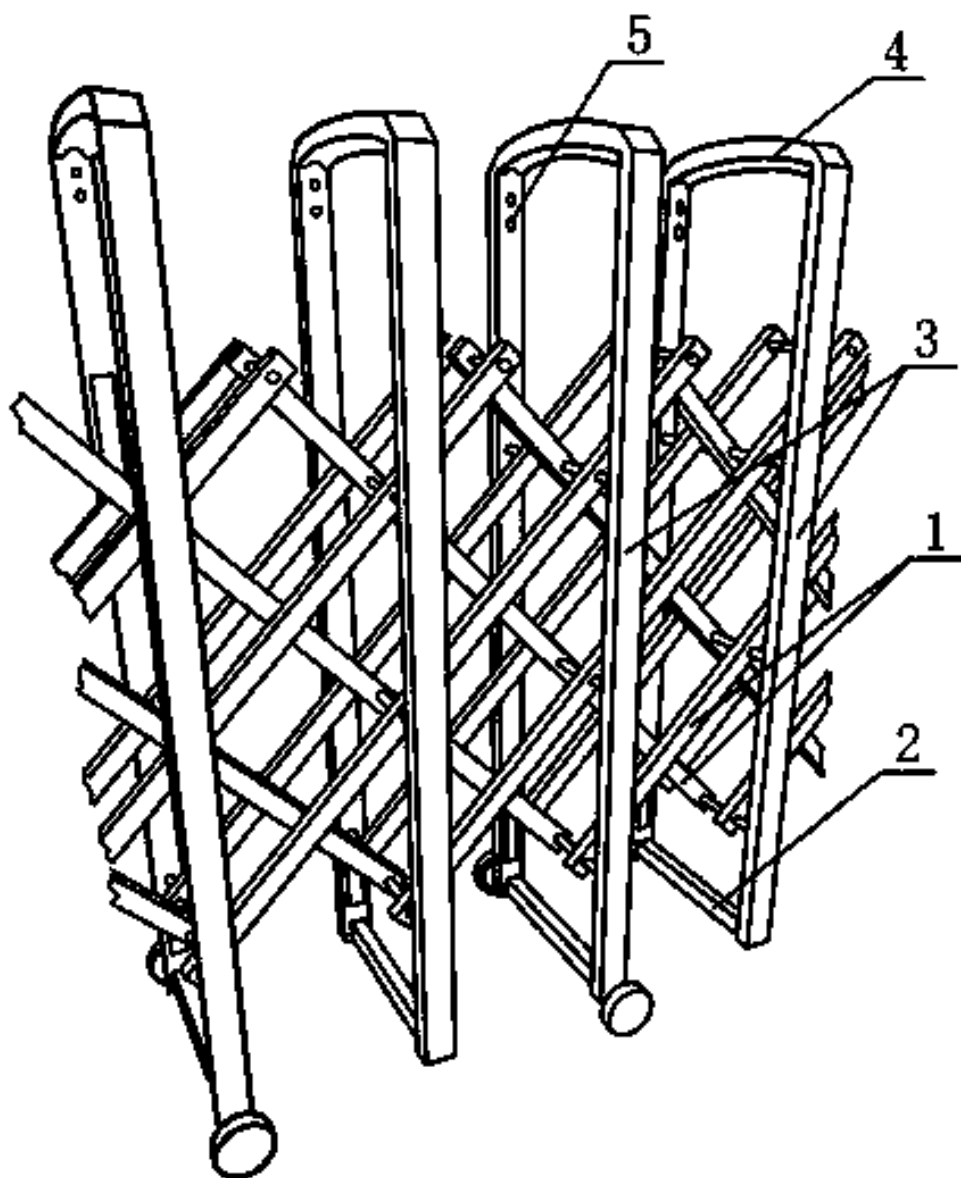


图 1

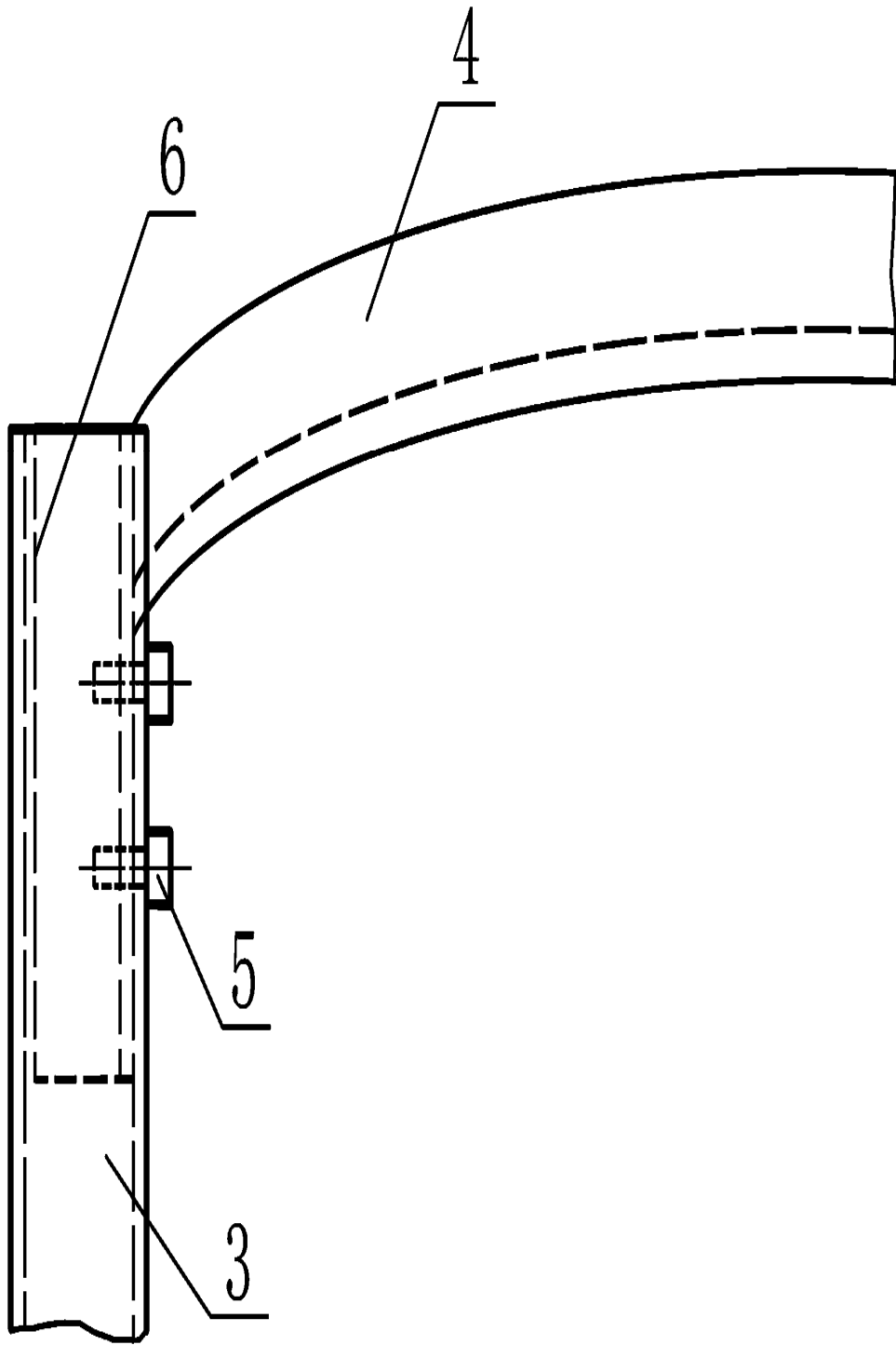


图 2

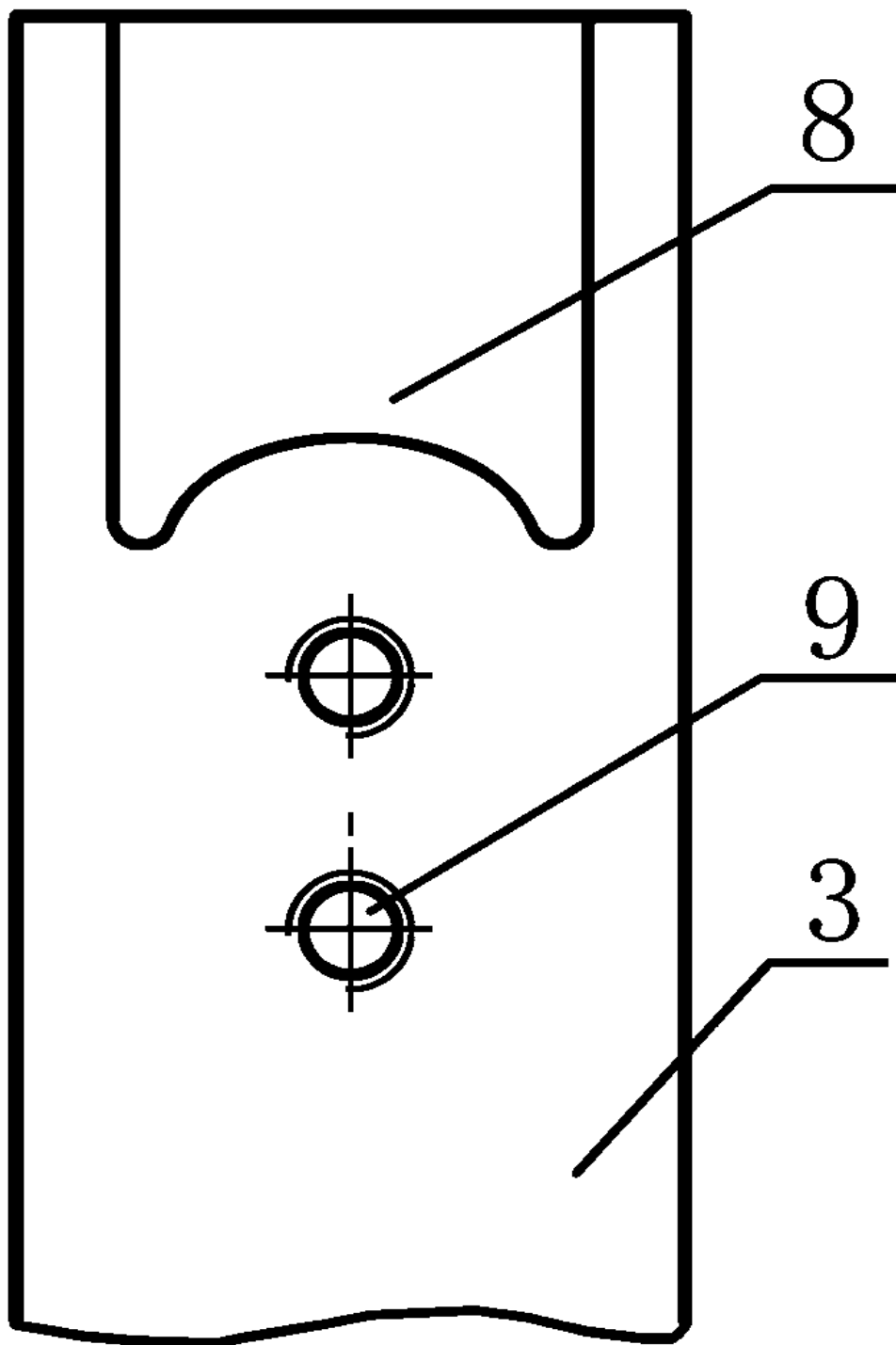


图 3

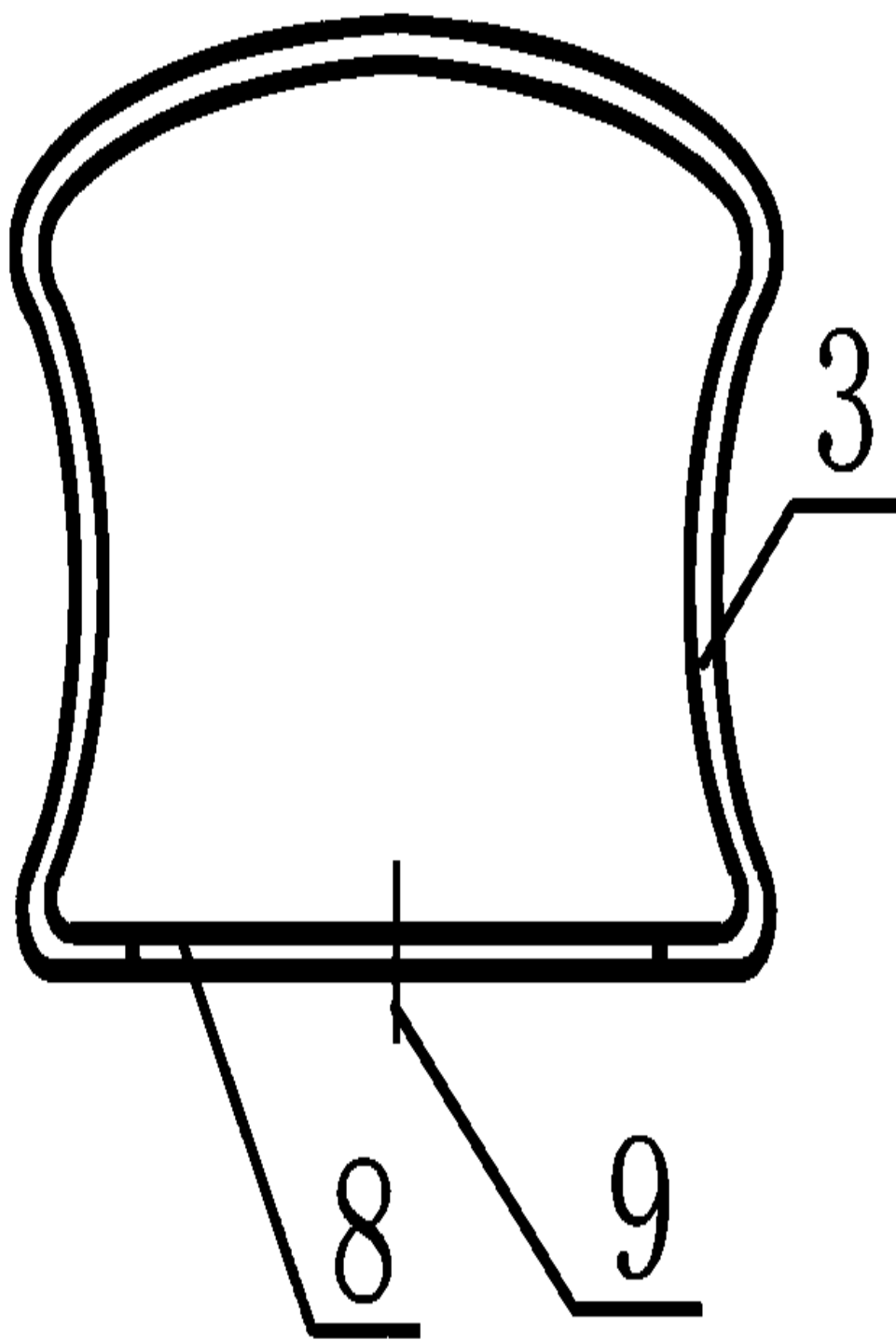


图 4

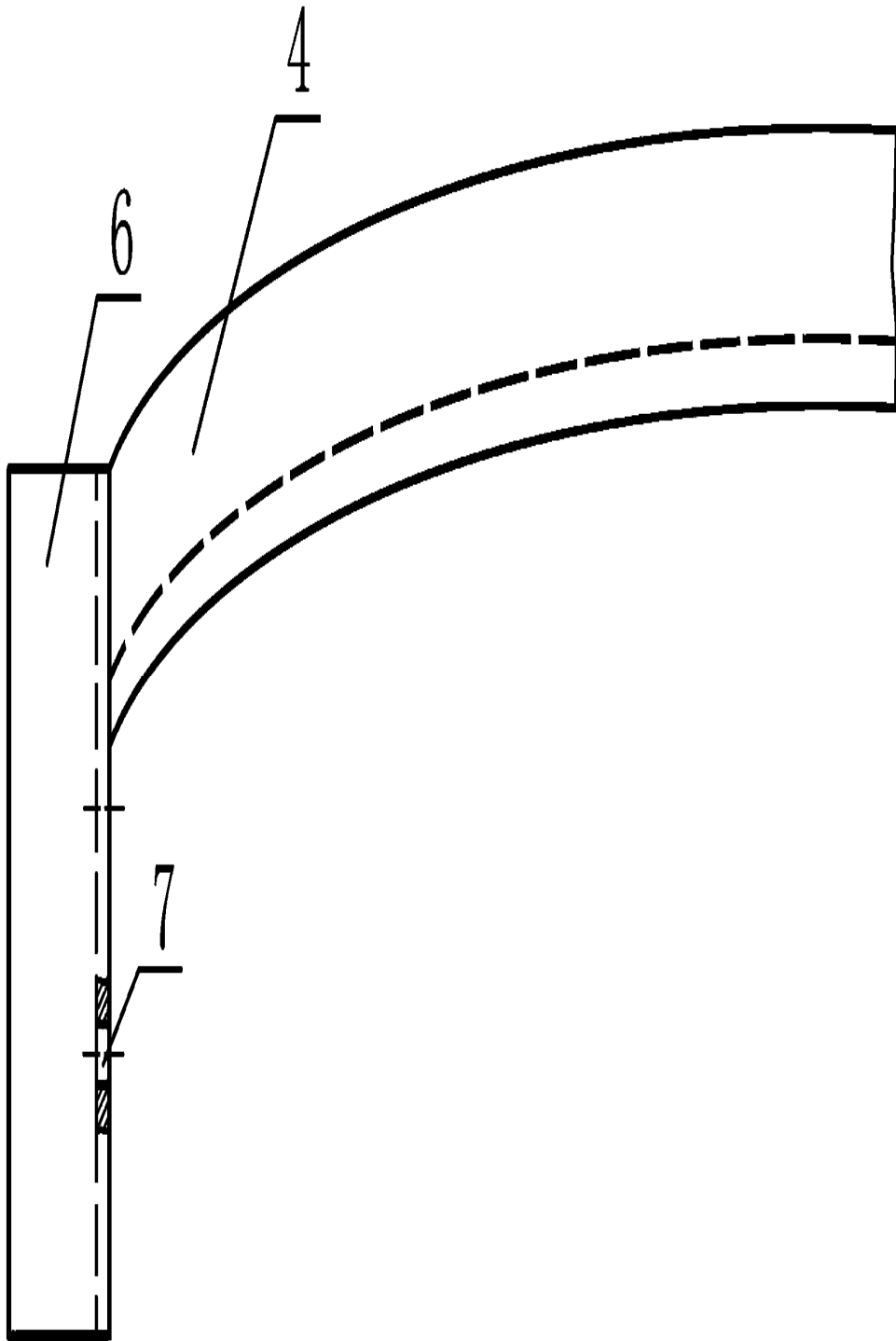


图 5

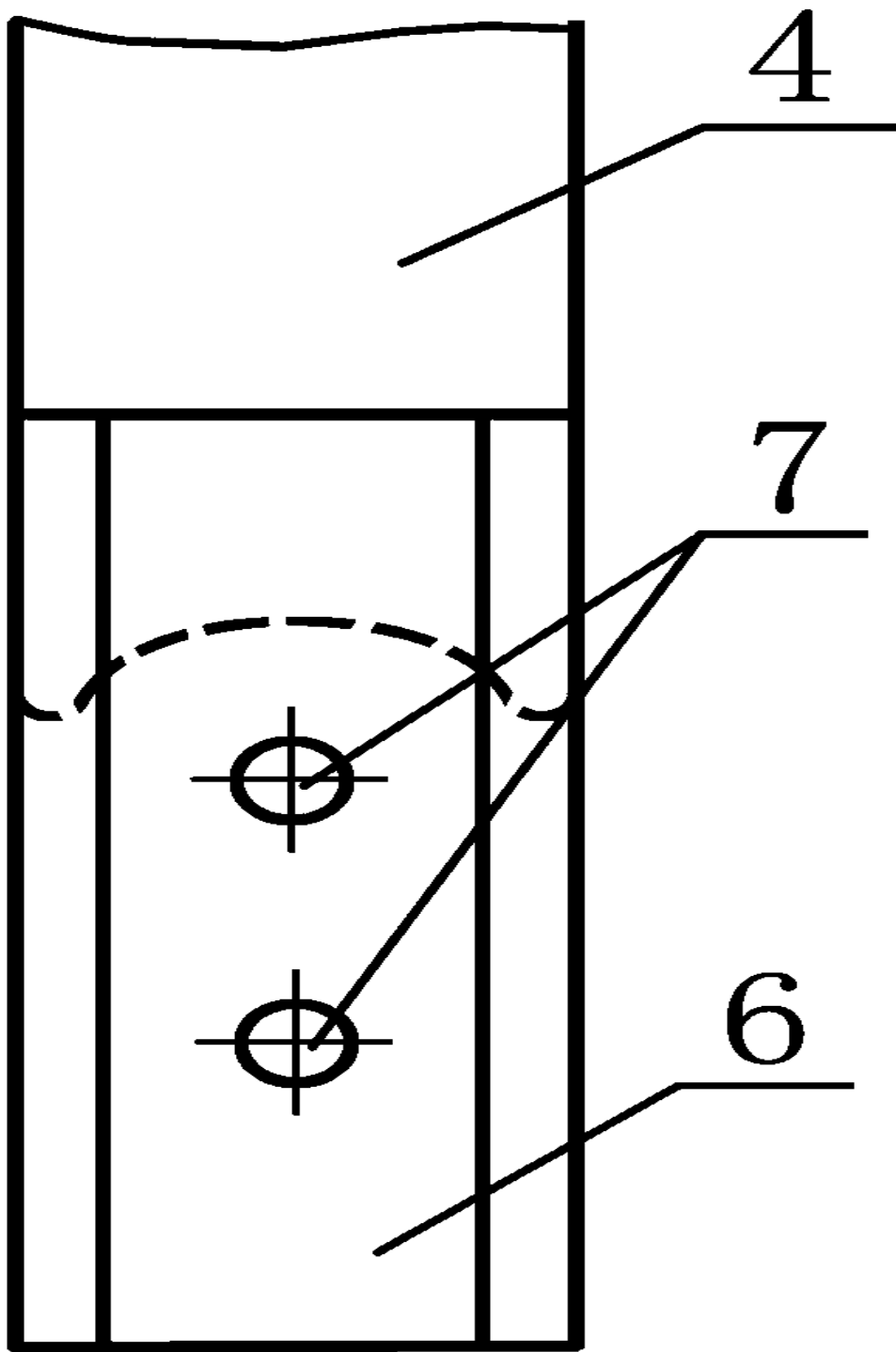


图 6