

## 滑轮滑动式伸缩门

申请号：CN201320405941.4

申请日：2013.07.09

申请（专利权）人 长沙首一电动门有限公司

地址 410119湖南省长沙市长沙县暮云镇牛角塘村

发明（设计）人 叶年庆

主分类 E06B11/02

公开（公告）号 CN203476184U

公开（公告）日 2014.03.12

代理机构

代理人

(19) 中华人民共和国国家知识产权局



(12) 实用新型专利

(10) 授权公告号 CN203476184U

(45) 授权公告日 2014.03.12

(21) 申请号 CN201320405941.4

(22) 申请日 2013.07.09

(73) 专利权人 长沙首一电动门有限公司

地址 410119|湖南省长沙市长沙县暮云镇牛角塘村

(72) 发明人 叶年庆

(74) 专利代理机构

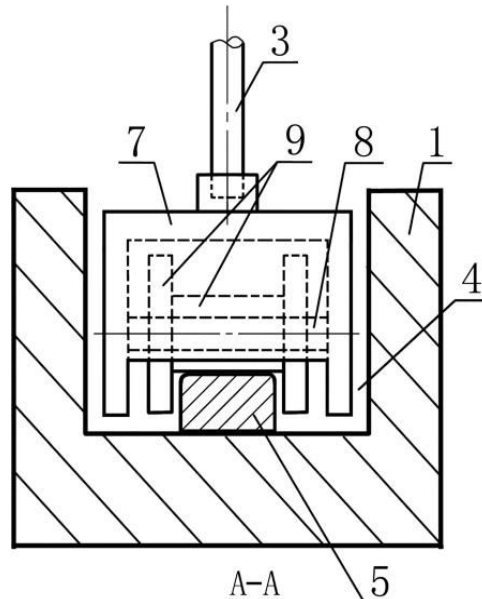
代理人

(54) 实用新型名称

滑轮滑动式伸缩门

(57) 摘要

滑轮滑动式伸缩门，包括相互连接的门体竖梁、交叉管、连接圆管，在门体竖梁的两内侧面上设有滑动槽，其特征在于，滑动槽内设置有凸筋，在所述连接圆管的两端各设置有一个滑轮构件，其滑轮构件由与连接圆管相连接的滑轮座，以及通过轮轴安装在滑轮座内的滑轮构成，滑轮的外圆面带有凹槽，滑动槽内的凸筋卡于滑轮外圆面的凹槽中。本实用新型设计简单，组装方便，由于连接圆钢两端通过滑轮在门体竖梁滑动槽内的凸筋上滑动，相比于背景技术中的塑料滑块的滑动，不但增加了门在运行过程中的灵活性与平稳性，同时也减少了行进过程中的噪音，增加了使用寿命。



## 权利要求书

---

1. 滑轮滑动式伸缩门，包括相互连接的门体竖梁、交叉管、连接圆管，在门体竖梁的两内侧面上设有滑动槽，其特征在于，滑动槽内设置有凸筋，在所述连接圆管的两端各设置有一个滑轮构件，其滑轮构件由与连接圆管相连接的滑轮座，以及通过轮轴安装在滑轮座内的滑轮构成，滑轮的外圆面带有凹槽，滑动槽内的凸筋卡于滑轮外圆面的凹槽中。

2. 根据权利要求 1 所述的滑轮滑动式伸缩门，其特征在于，在凸筋的底部设置有一个凸起的限位装置。

# 说明书

---

## 滑轮滑动式伸缩门

### 技术领域

[0001] 本发明涉及伸缩门，具体说是一种连接圆管两头带有滑轮，连接圆管通过滑轮沿滑动槽内的凸筋作上下滑动的伸缩门。

### 背景技术

[0002] 如今，在大门处安装伸缩门的企事业单位越来越多，特别是遥控式电动伸缩门。但是随着消费观念的改变，客户对产品款式、质量、使用寿命等要求进一步提高，就目前市场上的普通伸缩门已满足不了广大客户的要求，无论是铝合金还是不锈钢材料的产品，都存在使用寿命不长，开关门不够灵活，噪音大，不易维修等问题。造成以上缺点与不足的原因之一在于：普通伸缩门都是由多节门架竖梁通过交叉管以及连接圆管连接而成，在门架竖梁的两边均设有滑动凹槽或滑动凸筋，连接圆管的两端加装塑料滑块将其卡在门架竖梁两边的滑动凹槽或滑动凸筋上，当门体进行伸缩时，连接在圆管两端的塑料滑块在滑动凹槽或滑动凸筋上作垂直上下滑动，这样塑料块与滑动凹槽或凸筋相互间的摩擦系数比较大，在滑动时造成滑动不灵活，且极易被磨损从而使部件的使用寿命缩短，需要经常更换，并且会因摩擦而产生刺耳噪音。

### 发明内容

[0003] 本实用新型在于提供一种连接圆管两头带有滑轮，连接圆管通过滑轮沿滑动槽内的凸筋作上下滑动的伸缩门，以解决上述背景技术中的缺点与不足。

[0004] 本实用新型所解决的技术问题采用以下技术方案来实现：

[0005] 滑轮滑动式伸缩门，包括相互连接的门体竖梁、交叉管、连接圆管，在门体竖梁的两内侧面上设有滑动槽，其特征在于，滑动槽内设置有凸筋，在所述连接圆管的两端各设置有一个滑轮构件，其滑轮构件由与连接圆管相连接的滑轮座，以及通过轮轴安装在滑轮座内的滑轮构成，滑轮的外圆面带有凹槽，滑动槽内的凸筋卡于滑轮外圆面的凹槽中。

[0006] 本实用新型中，在凸筋的底部设置有一个凸起的限位装置。

[0007] 有益效果：本实用新型设计简单，组装方便，由于连接圆钢两端通过滑轮在门体竖梁滑动槽内的凸筋上滑动，相比于背景技术中的塑料滑块的滑动，不但增加了门在运行过程中的灵活性与平稳性，同时也减少了行进过程中的噪音，增加了使用寿命。

## 附图说明

[0008] 图 1 为伸缩门的整体结构示意图；

[0009] 图 2 为滑轮与滑动槽连接的局部主视图；

[0010] 图 3 为 A-A 剖视图。

[0011] 图中：1--门体竖梁 2--交叉管 3--连接圆管 4--滑动槽 5—凸筋 6—滑轮构件 7—滑轮座 8—轮轴 9—滑轮 10--限位装置

## 具体实施方式

[0012] 下面结合附图对本实用新型的具体实施方式详细说明如下：

[0013] 滑轮滑动式伸缩门，包括相互连接的门体竖梁 1、交叉管 2、连接圆管 3，在门体竖梁的两内侧面上设有滑动槽 4，其特征在于，滑动槽内设置有凸筋 5，在所述连接圆管的两端各设置有一个滑轮构件 6，其滑轮构件由与连接圆管相连接的滑轮座 7，以及通过轮轴 8 安装在滑轮座内的滑轮 9 构成，滑轮的外圆面带有凹槽，滑动槽内的凸筋卡于滑轮外圆面的凹槽中；在凸筋的底部设置有一个凸起的限位装置 10。

[0014] 具体安装时，先将凸筋用螺钉或其他方式固定在滑动槽的正中，限位装置朝下，再将连接在连接圆管上的滑轮构件卡入滑动槽中，使滑轮外圆面的凹槽对正凸筋并使滑轮能在凸筋上灵活滑动即可。

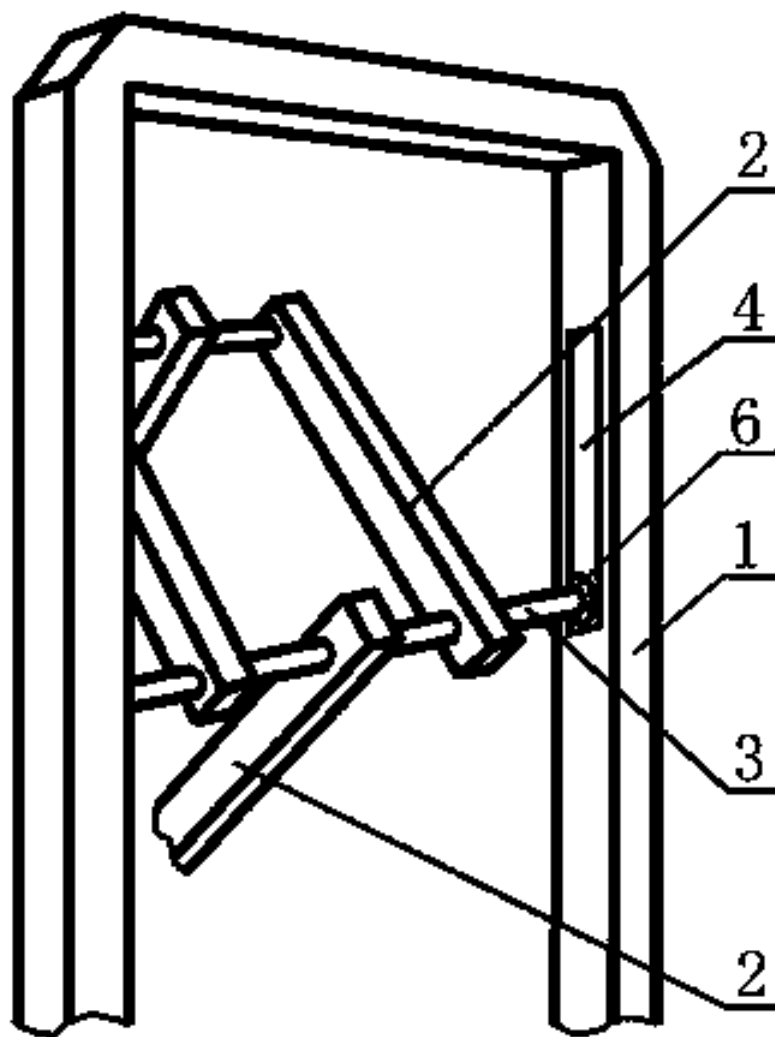


图 1

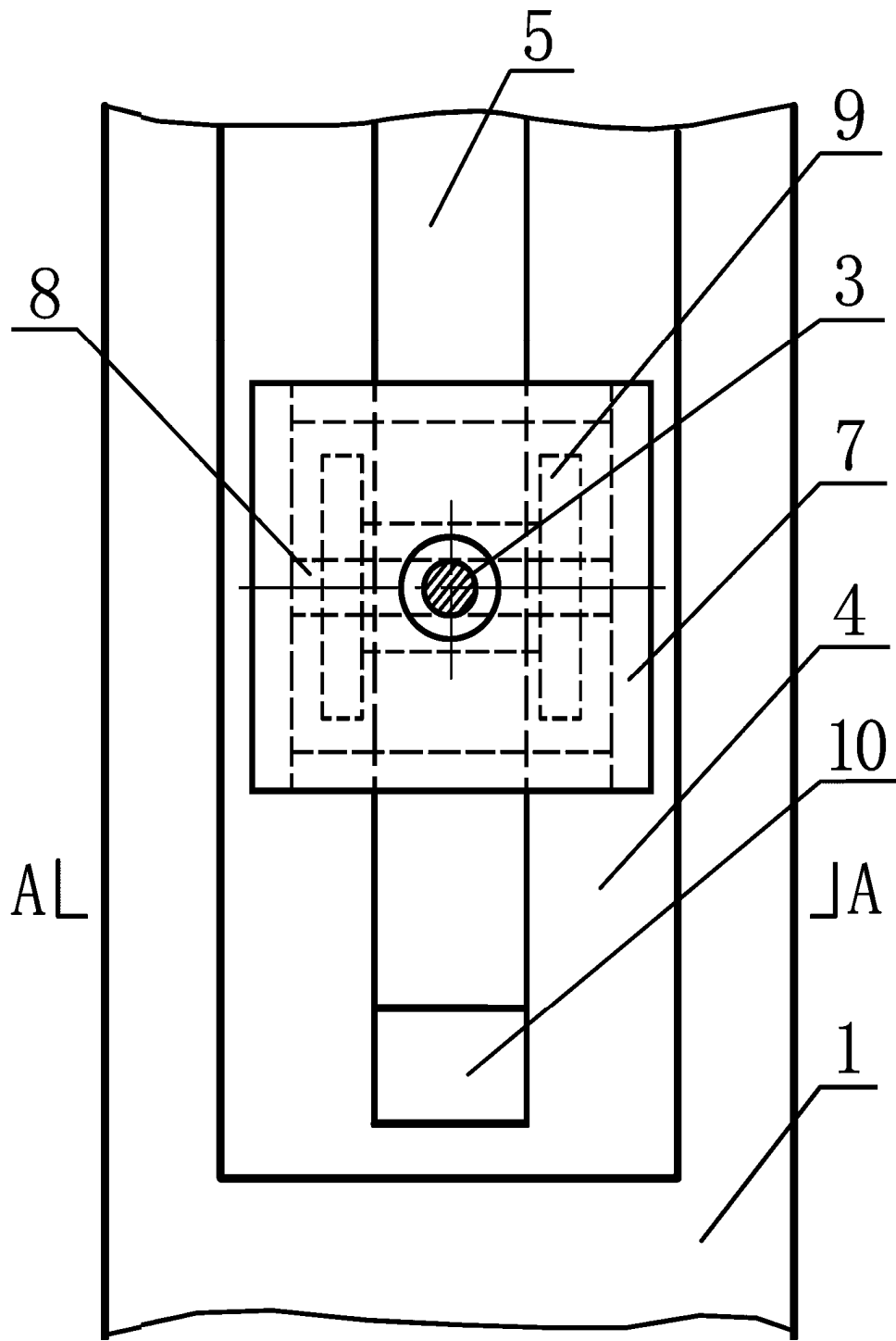
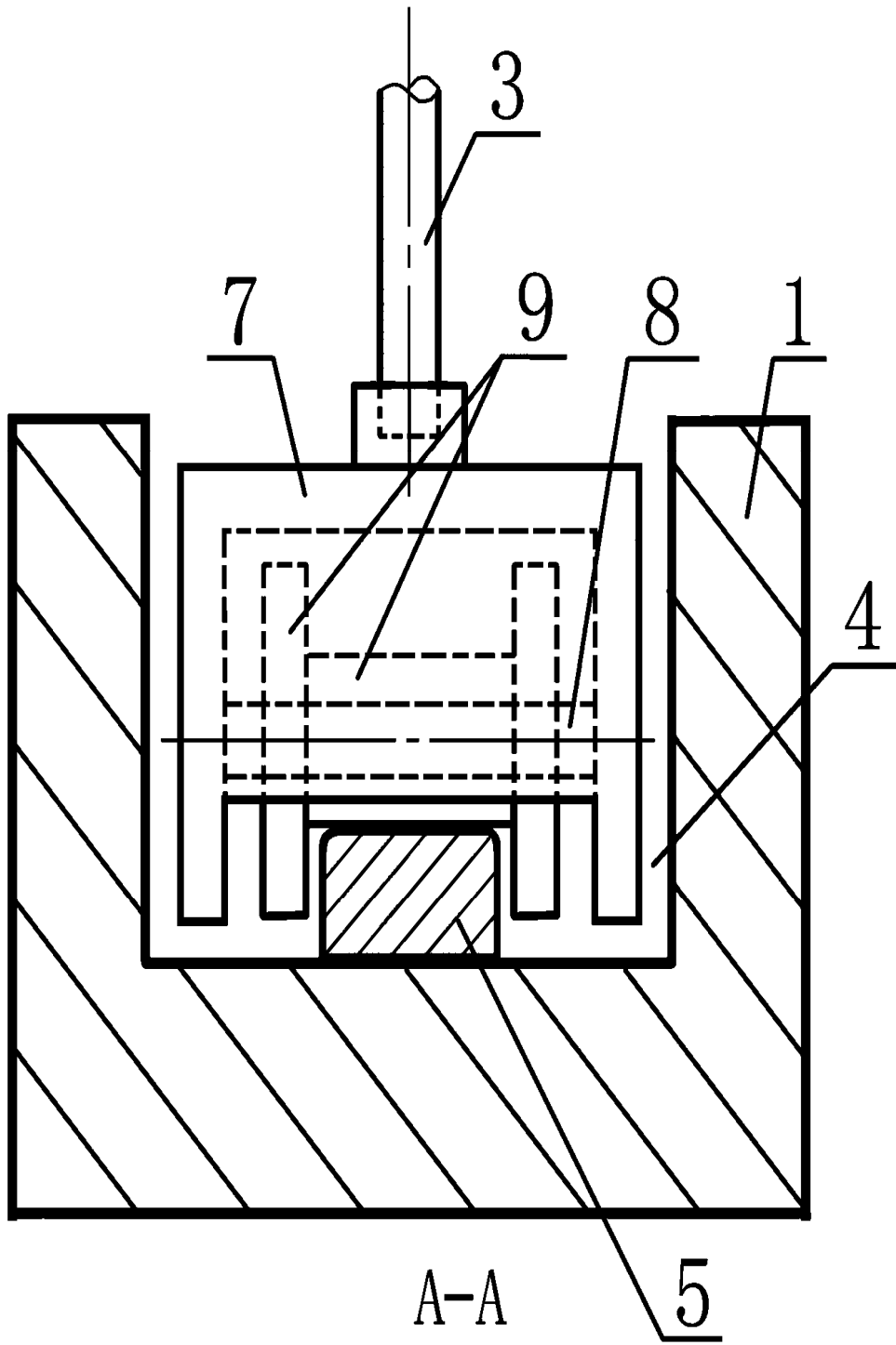


图 2



A-A

图 3