

# 滑轮导向卡伸缩门

申请号：CN201320406003.6

申请日：2013.07.09

申请（专利权）人 长沙首一电动门有限公司

地址 410119湖南省长沙市长沙县暮云镇牛角塘村

发明（设计）人 叶年庆

主分类 E05D13/00

公开（公告）号 CN203321161U

公开（公告）日 2013.12.04

代理机构

代理人

(19) 中华人民共和国国家知识产权局



(12) 实用新型专利

(10) 授权公告号 CN203321161U

(45) 授权公告日 2013.12.04

(21) 申请号 CN201320406003.6

(22) 申请日 2013.07.09

(73) 专利权人 长沙首一电动门有限公司

地址 410119|湖南省长沙市长沙县暮云镇牛角塘村

(72) 发明人 叶年庆

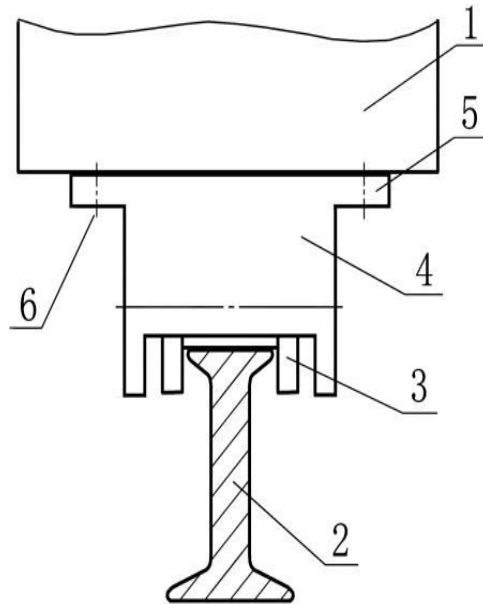
(74) 专利代理机构

代理人

(54) 实用新型名称  
滑轮导向卡伸缩门

(57) 摘要

滑轮导向卡伸缩门，包括伸缩门门体，其特征在于，在所述伸缩门门体主梁的底部两端，各安装有一个滑轮导向卡组件并配套有相对应的轨道，所述的滑轮导向卡组件主要由滑轮、支撑架及带有定位孔的底座构成，其滑轮通过轮轴安装在支撑架上，支撑架固定在底座上，底座通过定位孔安装在门体主梁的底部，所述的滑轮为凹槽型滑轮，轨道为工字型轨道。本实用新型结构简单，组装与操作都极为方便，滑轮导向卡组件具有承重作用，能防止门架下垂，同时，在门体伸缩的过程中采用滑轮与轨道定向滚动运行，使得伸缩门的运行更直，更灵活，噪音与磨损更小。



## 权利要求书

---

1. 滑轮导向卡伸缩门，包括伸缩门门体，其特征在于，在所述伸缩门门体主梁的底部两端，各安装有一个滑轮导向卡组件并配套有相对应的轨道，所述的滑轮导向卡组件主要由滑轮、支撑架及带有定位孔的底座构成，其滑轮通过轮轴安装在支撑架上，支撑架固定在底座上，底座通过定位孔安装在门体主梁的底部。

2. 根据权利要求 1 所述的滑轮导向卡伸缩门，其特征在于，所述的滑轮为凹槽型滑轮，轨道为工字型轨道。

# 说明书

---

## 滑轮导向卡伸缩门

### 技术领域

[0001] 本实用新型涉及伸缩门，具体来说是用一种门体采用滑轮在路面轨道上滑动并导向的伸缩门。

### 背景技术

[0002] 如今，在大门处安装伸缩门的企事业单位越来越多，特别是遥控式伸缩电动门。但是，随着人们消费观念的改变，客户对产品款式、质量、使用寿命等要求进一步提高，就目前市场上的普通伸缩门已满足不了广大客户的要求，无论是铝合金材料还是不锈钢材料的产品，都存在使用寿命不长，开关门不够灵活，燥声大，不易维修，门体就算有轨道也行走不直等问题。特别是对于门体的滑动运行，其普通伸缩门导向卡都是用一块铁板或不锈钢板每边用铁芯外套一个铁套或塑料套，中间留有大约一根轨道宽的位置，靠外套一个铁芯转动与轨道摩擦来控制门体的运行进行导向作用，铁芯与铁套，容易锈死，导致导向卡不转，铁芯与塑料套与轨道摩擦，塑料套不耐用，特别是地面不平时，用不了多久就只剩铁芯了，这样的导向卡一方面导致门体运行不直，铁套和铁芯与轨道的摩擦，也会产生非常大的噪音，且滑动运行组件极易磨损，需经常维修。

### 发明内容

[0003] 本实用新型在于提供一种在门体底梁上安装有滑轮，通过滑轮与轨道滚动运行并进行导向的伸缩门，以解决上述背景技术中的缺点与不足。

[0004] 本实用新型所解决的技术问题采用以下技术方案来实现：

[0005] 滑轮导向卡伸缩门，包括伸缩门门体，其特征在于，在所述伸缩门门体主梁的底部两端，各安装有一个滑轮导向卡组件并配套有相对应的轨道，所述的滑轮导向卡组件主要由滑轮、支撑架及带有定位孔的底座构成，其滑轮通过轮轴安装在支撑架上，支撑架固定在底座上，底座通过定位孔安装在门体主梁的底部。

[0006] 在本实用新型中，所述的滑轮为凹槽型滑轮，轨道为工字型轨道。

[0007] 有益效果：本实用新型结构简单，组装与操作都极为方便，滑轮导向卡组件具有承重作用，能防止门架下垂，同时，在门体伸缩的过程中采用滑轮与轨道定向滚动运行，使得伸缩门的运行更直，更灵活，噪音与磨损更小。

### 附图说明

**[0008]** 图 1 为本实用新型的使用状态度；

**[0009]** 图 2 为滑轮导向卡组件的主视图；

**[0010]** 图 3 为滑轮导向卡组件的仰视图。

**[0011]** 图中：1--门体主梁 2—轨道 3—滑轮 4—支撑架 5—底座 6—定位孔 7—轮轴

### **具体实施方式**

**[0012]** 下面结合附图对本实用新型的具体实施方式详细说明如下：

**[0013]** 参见图 1-3 所示，滑轮导向卡伸缩门，包括伸缩门门体，其特征在于，在所述伸缩门门体主梁 1 的底部两端，各安装有一个滑轮导向卡组件并配套有相对应的轨道 2，所述的滑轮导向卡组件主要由滑轮 3、支撑架 4 及带有定位孔 6 的底座 5 构成，其滑轮通过轮轴 7 安装在支撑架上，支撑架固定在底座上，底座通过定位孔安装在门体主梁的底部；所述的滑轮为凹槽型滑轮，轨道为工字型轨道。

**[0014]** 安装时，先将轨道安装在门体安装处的地面上，再安上门体，并使门体主梁上的滑轮导向卡组件对正轨道，即轨道的上部置于滑轮的凹槽中即可。

**[0015]** 在使用的过程中，当门体伸缩时，滑轮在轨道上滚动，既减小了运行的阻力又减小了运行过程中的摩擦噪音；同时，滑轮与轨道接触，对门体的重量起到了支撑作用，门体不会下垂变形；更为重要的是，滑轮凹槽与轨道的配合对门体的直线运行起到了极好的定位作用，且轨道面为水平线，使得门体在运行的过程中不会左右、上下摆动，有效保证了门体运行的平稳性。

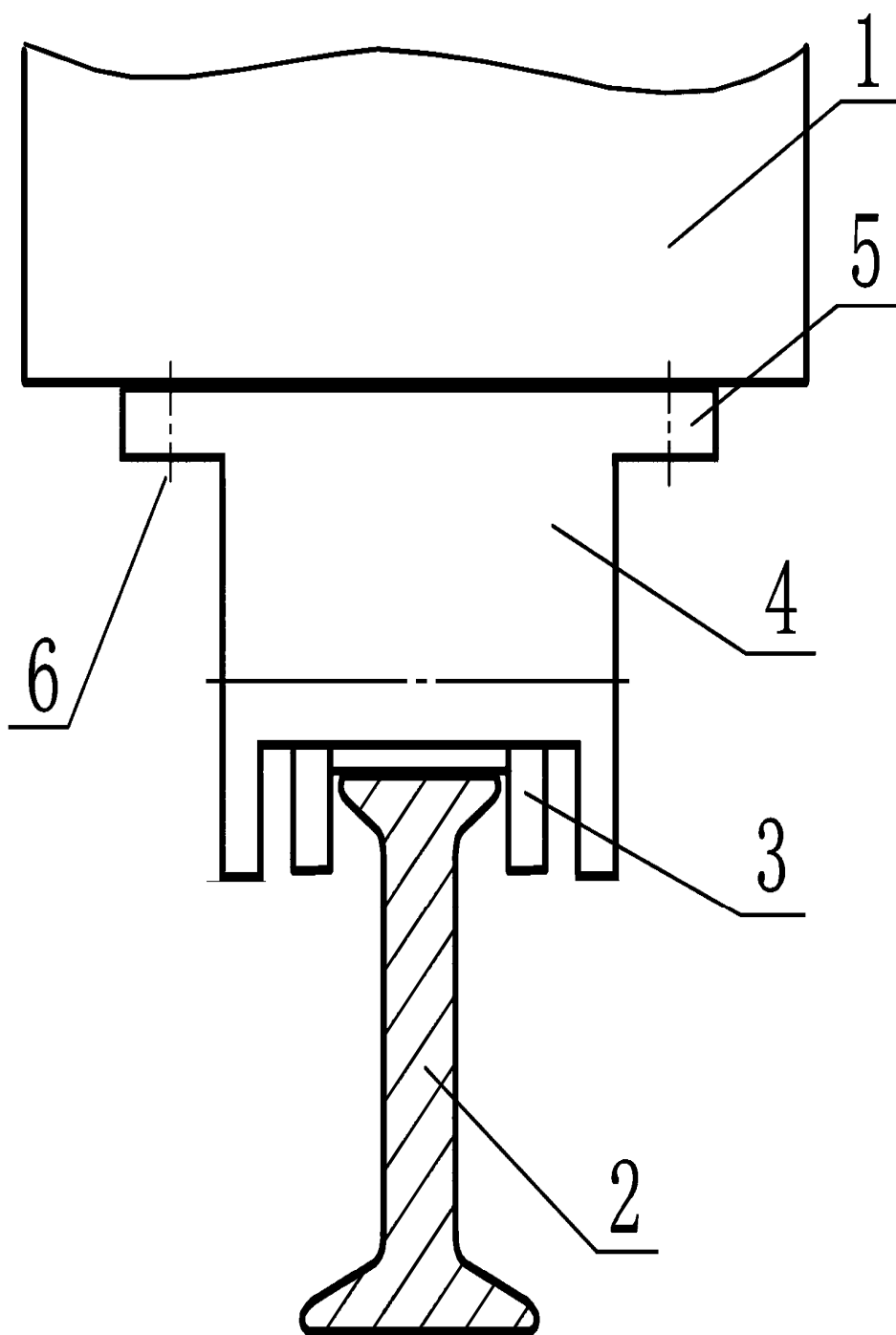


图 1

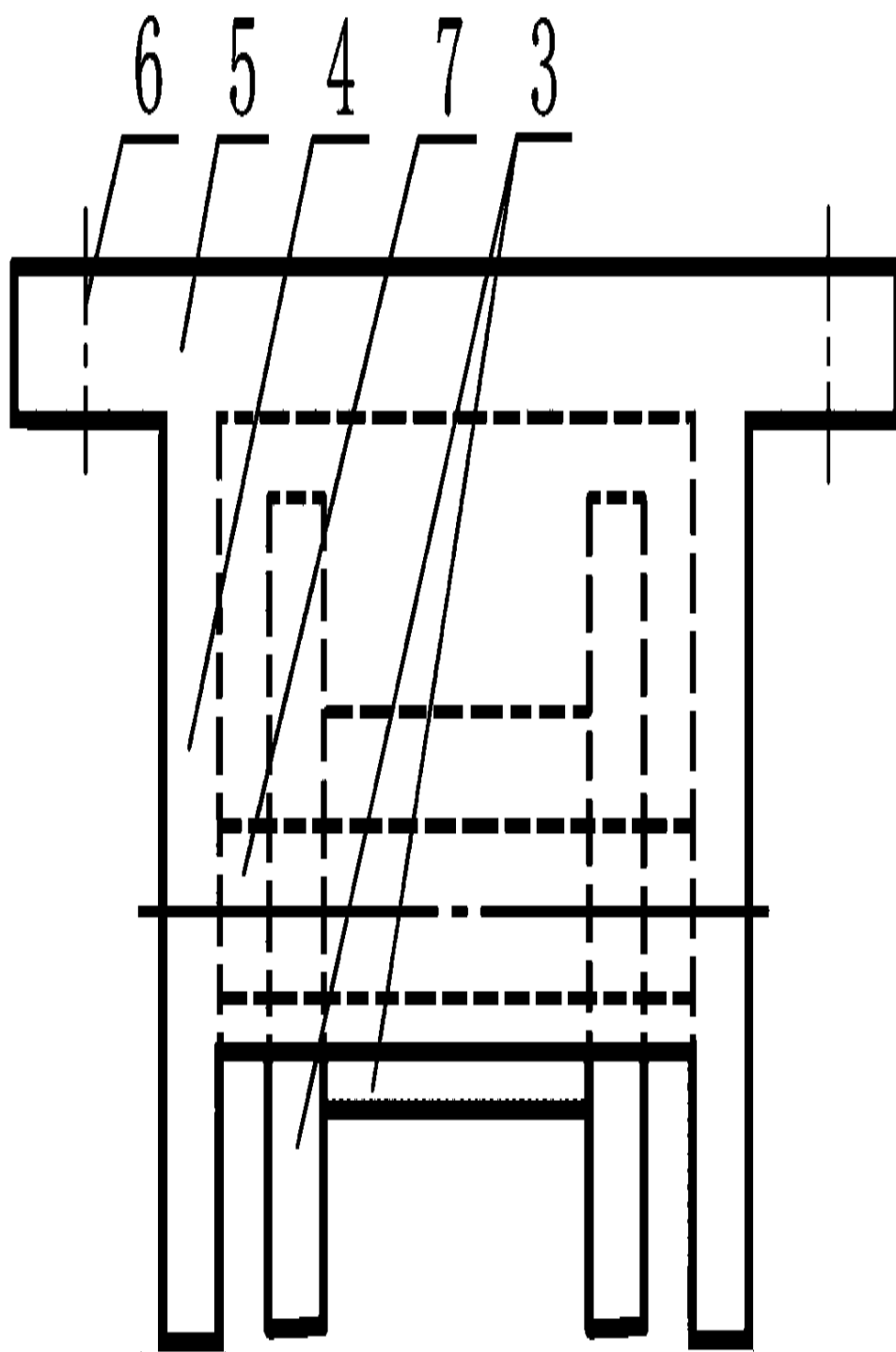


图 2

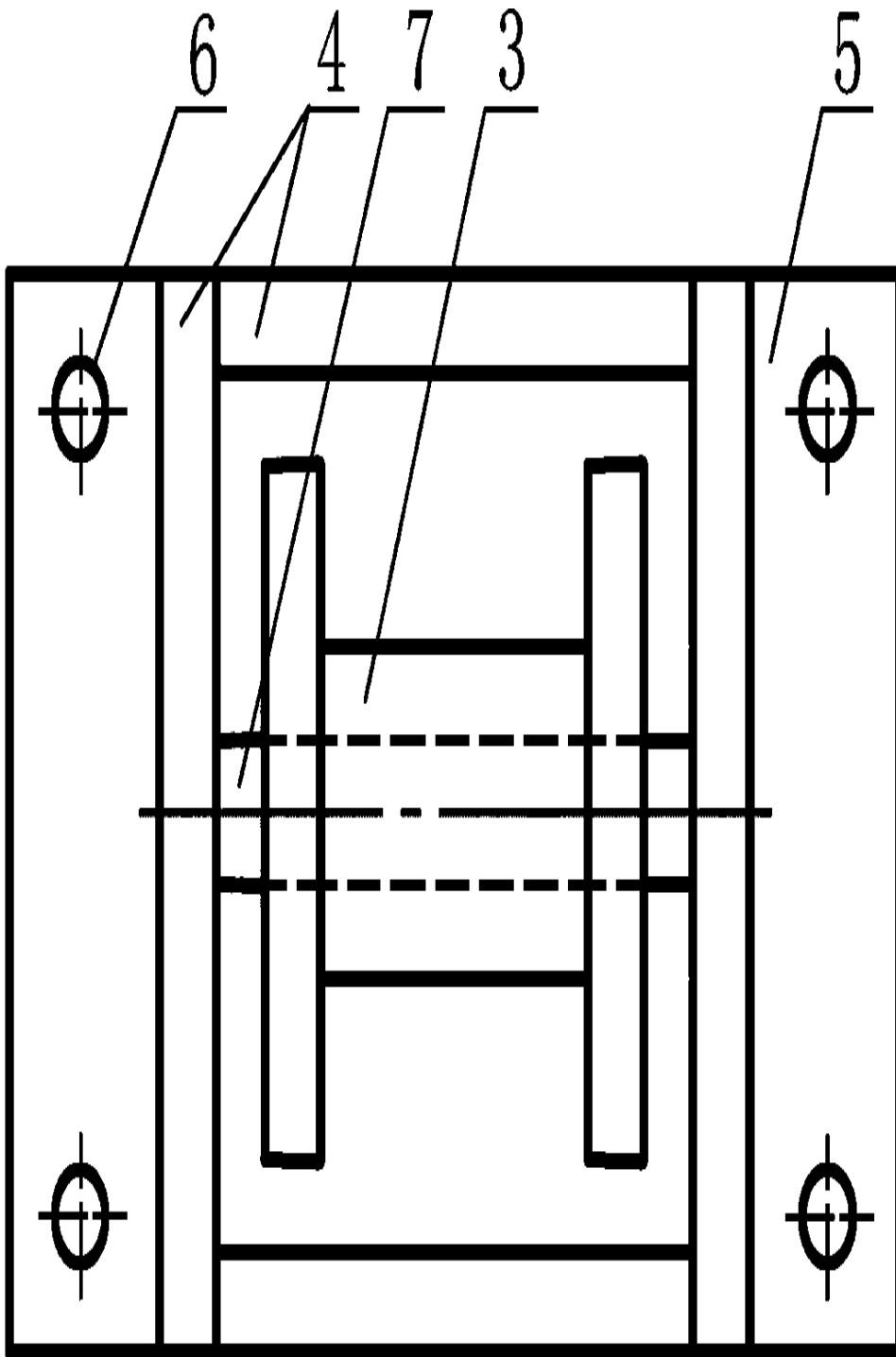


图 3