



(12) 实用新型专利

(10) 授权公告号 CN 203613967 U

(45) 授权公告日 2014. 05. 28

(21) 申请号 201320788148. 7

(22) 申请日 2013. 12. 03

(73) 专利权人 黄国荣

地址 226000 江苏省南通市海安县海安镇二里新村 8 幢 205 室

(72) 发明人 黄国荣

(74) 专利代理机构 北京商专永信知识产权代理
事务所(普通合伙) 11400

代理人 高之波 邬玥

(51) Int. Cl.

E06B 3/48(2006. 01)

E05F 15/10(2006. 01)

(ESM) 同样的发明创造已同日申请发明专利

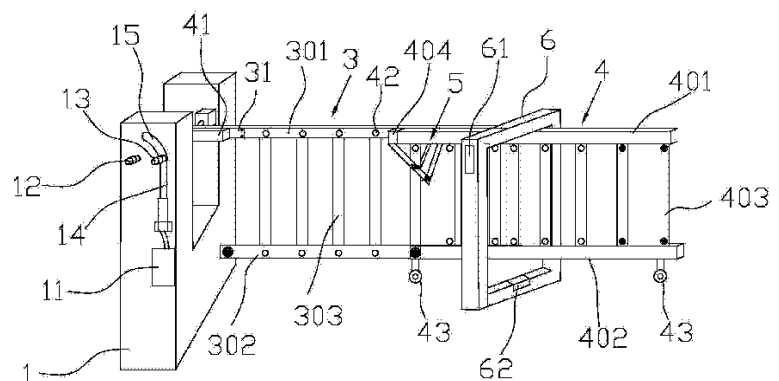
权利要求书1页 说明书4页 附图3页

(54) 实用新型名称

一种可移动和向上抬升折叠的电动门

(57) 摘要

本实用新型公开了一种可移动和向上抬升折叠的电动门,包括机座、固定门片和移动门片,机座连接固定门片,移动门片可滑动设置于固定门片,固定门片和移动门片以机座为中心可旋转设置。本实用新型提供的一种可移动和向上抬升折叠的电动门,节约空间,安装方便,可标准化生产。



1. 一种可移动和向上抬升折叠的电动门,其特征在于:包括机座(1)、固定门片(3)和移动门片(4),所述机座(1)连接固定门片(3),所述移动门片(4)可滑动设置于所述固定门片(3),所述固定门片(3)和移动门片(4)以机座(1)为中心可旋转设置。

2. 根据权利要求1所述的一种可移动和向上抬升折叠的电动门,其特征在于:所述机座(1)设置有动力机构,动力机构包括液压箱(11)、固定轴(12)、活动轴(13)以及与所述液压箱(11)连接的液压活塞杆(14),固定轴(12)和活动轴(13)分别固定于固定门片(3),固定轴(12)可转动的设置于所述机座(1),所述液压活塞杆(14)连接于所述活动轴(13)。

3. 根据权利要求1所述的一种可移动和向上抬升折叠的电动门,其特征在于:所述固定门片(3)包括第一上栏杆(301)、第一下栏杆(302)以及设置在所述第一上栏杆(301)和所述第一下栏杆(302)之间的第一栅栏(303),所述第一栅栏(303)一端铰接所述第一上栏杆(301),另一端铰接所述第一下栏杆(302);所述移动门片(4)包括第二上栏杆(401)、第二下栏杆(402)以及设置在所述第二上栏杆(401)和所述第二下栏杆(402)之间的第二栅栏(403),所述第二栅栏(403)一端铰接所述第二上栏杆(401),另一端铰接所述第二下栏杆(402)。

4. 根据权利要求1所述的一种可移动和向上抬升折叠的电动门,其特征在于:所述移动门片(4)上还设有移动自锁装置(5),所述移动自锁装置(5)包括第一拉杆(51)、第二拉杆(52)和第三拉杆(53),所述第一拉杆(51)的中部活动连接在所述移动门片(4)的第二栅栏(303)上,所述第一拉杆(51)与所述第二拉杆(52)的一端相连接,所述第二拉杆(52)的另一端固定在所述移动门片(4)的上栏杆(401)上,所述第三拉杆(53)活动连接在第一拉杆(51)与第二栅栏(403)连接处,所述第三拉杆(53)位置与所述第二拉杆(52)平行。

5. 根据权利要求3所述的一种可移动和向上抬升折叠的电动门,其特征在于:所述固定门片(3)的远离机座(1)的一端固定有落杆支架(6),所述落杆支架(6)包括驱动电机(61)、电磁铁(62)和齿轮(64),所述第二上栏杆(401)安装有配合所述齿轮(64)的齿条(63),所述驱动电机(61)输出端设置所述齿轮(64),所述落杆支架(6)设置有电磁铁(62),所述移动门片(4)设置有配合所述电磁铁(62)的铁块。

6. 根据权利要求3所述的一种可移动和向上抬升折叠的电动门,其特征在于:所述固定门片(3)与机座(1)之间设有固定门套管(31),所述固定轴(12)和活动轴(13)分别固定于所述固定门套管(31),所述第一上栏杆(301)插装于所述固定门套管(31)。

7. 根据权利要求6所述的一种可移动和向上抬升折叠的电动门,其特征在于:所述固定门套管(31)固定有与所述第二上栏杆(401)端部配合的移动门套管(41)。

8. 根据权利要求1所述的一种可移动和向上抬升折叠的电动门,其特征在于:所述固定门片(3)和移动门片(4)长度相同。

9. 根据权利要求3所述的一种可移动和向上抬升折叠的电动门,其特征在于:所述第二下栏杆(402)安装有滑轮(43)。

一种可移动和向上抬升折叠的电动门

技术领域

[0001] 本实用新型涉及一种门类的技术领域,具体涉及一种电动门。

背景技术

[0002] 门广泛运用在建筑物或者公共设施场所,尤其是电动门更是大量运用在工厂、学校或小区等入口处,目前常用的一些电动门或多或少都存在一些问题,例如电动平移门只能进行简单的平移操作,且必须在门体尾部预留大量空间,而电动伸缩门则需在地面上安装轨道且门体尾部也需预留空间,栏栅道闸门只能折叠固定门片,单杆伸缩道闸,由于只有一根档杆伸缩起阻挡作用,因而只能对车辆起阻挡作用而不能对行人进行阻挡。

实用新型内容

[0003] 本实用新型的目的提供一种可移动和向上抬升折叠的电动门,解决上述现有技术问题中的一个或者多个。

[0004] 根据本实用新型的一种可移动和向上抬升折叠的电动门,包括机座、固定门片和移动门片,机座连接固定门片,移动门片可滑动设置于固定门片,固定门片和移动门片以机座为中心可旋转设置。

[0005] 由于将门设置成固定门片和移动门片,因此在使用时可以使移动门片向机座方向移动,当移动门片到位后,可由机座一同将移动门片与固定门片同步抬升,产品优势在于有效的节约的空间,并且结构简单安装方便,可量化生产。

[0006] 在一些实施方式中,机座设置有动力机构,动力机构包括液压箱、固定轴、活动轴以及与液压箱连接的液压活塞杆,固定轴和活动轴分别固定于固定门片,固定轴可转动设置于机座,液压活塞杆连接于所述活动轴。机座中的动力机构能抬升或下降重叠后的固定门片和移动门片,机座结构简单,易于安装和维修。

[0007] 在一些实施方式中,固定门片包括第一上栏杆、第一下栏杆以及设置在第一上栏杆和第一下栏杆之间的第一栅栏,第一栅栏一端铰接第一上栏杆,另一端铰接第一下栏杆;移动门片包括第二上栏杆、第二下栏杆以及设置在第二上栏杆和第二下栏杆之间的第二栅栏,第二栅栏一端铰接第二上栏杆,另一端铰接第二下栏杆。克服了单杆伸缩道闸只能阻挡车辆的弊端,不但能阻挡车辆,更能有效的阻挡行人,非常方便。

[0008] 在一些实施方式中,移动门片上还设有移动自锁装置,移动自锁装置包括第一拉杆、第二拉杆和第三拉杆,第一拉杆的中部活动连接在移动门片的第二栅栏上,第一拉杆与第二拉杆的一端相连接,第二拉杆的另一端固定在移动门片的上栏杆上,第三拉杆活动连接在第一拉杆与第二栅栏连接处,第三拉杆位置与第二拉杆平行。由于移动门片在移动时可能会与固定门片之间发生错位,影响两门的重叠,因此安装移动自锁装置,当移动门片移动离开机座方向时固定住门片,使之不能滑动,不会上下错位,当移动门片移动至机座方向到位后,在抬升时通过拉杆让支撑点不影响移动门片向上折叠。

[0009] 在一些实施方式中,固定门片的远离机座的一端固定有落杆支架,落杆支架包括

驱动电机、电磁铁和齿轮,第二上栏杆安装有配合齿轮的齿条,驱动电机输出端设置齿轮,落杆支架设置有电磁铁,移动门片设置有配合电磁铁的铁块。由于安装有落杆支架,便于移动门片的前后移动,且门片降下时电磁铁能吸住地面的固定铁板,使得产品坚固,移动门片和固定门片重合时电磁铁打开,机座一同抬升移动门片和固定门片折叠。

[0010] 在一些实施方式中,固定门片与机座之间设有固定门套管,固定轴和活动轴分别固定于固定门套管,第一上栏杆插装于固定门套管。安装固定门套管方便拆卸维修。

[0011] 在一些实施方式中,固定门套管固定有与第二上栏杆端部配合的移动门套管。由于安装有移动门片套管,当移动门片移动至机座方向时,移动门片的一端移动至移动门片套管内,机座抬升时,撬动移动门片一起抬升。

[0012] 在一些实施方式中,固定门片和移动门片长度相同。由于固定门片和移动门片长度相同,因此便于固定门片和移动门片重叠后的抬升。

[0013] 在一些实施方式中,第二下栏杆安装有滑轮。由于安装滑轮,克服了某些伸缩门需要安装轨道的弊端,因此安装方便。

[0014] 本实用新型提供的一种可移动和向上抬升折叠的电动门,节约空间,安装方便,可标准化生产。

附图说明

[0015] 图 1 为本实用新型的一种实施方式的一种可移动和向上抬升折叠的电动门的结构示意图;

[0016] 图 2 为本实用新型的一种实施方式的移动自锁装置的结构示意图;

[0017] 图 3 为本实用新型的一种实施方式的移动门片套管的结构示意图;

[0018] 图 4 为本实用新型的一种实施方式的落杆支架的结构示意图;

[0019] 图 5 为本实用新型的一种实施方式的部分结构抬升后的效果图。

具体实施方式

[0020] 下面结合说明书附图,对本实用新型进行进一步详细的说明。

[0021] 如图 1-6 所示,一种可移动和向上抬升折叠的电动门,包括机座 1、固定门片 3 和移动门片 4,机座 1 内螺栓固定有动力机构,动力机构包括液压箱 11、固定轴 12、活动轴 13 以及与液压箱 11 连接的液压活塞杆 14,液压活塞杆 14 端部通过轴承套装有活动轴 13,固定轴 12 和活动轴 13 均螺栓固定在固定门片 3 的第一上栏杆 301,固定轴 12 端部通过轴承可转动插装于机座 1,固定门片 3 通过液压活塞杆推动活动轴 13 实现抬升或下降,机座 1 上还可以设有配合活动轴 13 的滑槽 15。

[0022] 固定门片 3 包括第一上栏杆 301、第一下栏杆 302 以及设置在第一上栏杆 301 和第一下栏杆 302 之间的第一栅栏 303,移动门片 4 包括第二上栏杆 401、第二下栏杆 402 以及设置在第二上栏杆 401 和第二下栏杆 402 之间的第二栅栏 403,固定门片 3 的第一上栏杆 301、第一下栏杆 302 与第一栅栏 303 之间为铰接,移动门片 4 的第二上栏杆 401、第二下栏杆 402 与第二栅栏 403 之间也为铰接,铰接方式可以是活动铆接或活动螺接。

[0023] 作为优选,活动轴 13 螺栓固定在固定门片 3 的第一上栏杆 301 上,并且活动轴 13 的两端均套装轴承后固定于机座 1,第一上栏杆 301 设有多个滚轮 42,多个滚轮 42 一字

排开,第二上栏杆 401 设有配合滚轮 42 的导轨,第二上栏杆 401 通过导轨与滚轮 42 的配合实现可滑动连接,固定门片 3 远离机座 1 的一端安装有落杆支架 6,落杆支架 6 的上横梁通过焊接或螺栓固定在固定门片 3 的第一上栏杆 301。移动门片 4 与固定门片 3 相接处安装有移动自锁装置 5,移动门片 4 底部焊接或螺栓固定安装有滑轮 43,便于移动门片 4 沿着地面滑动。

[0024] 第一栅栏 303 的端部分别铰接第一上栏杆 301 和第一下栏杆 302,第一栅栏 303 的数目为多个,将通过平行设置的第一上栏杆 301 和第一下栏杆 302 分割成多个依次排列的平行四边形。由于平行四边形的不稳定性,第一上栏杆 301 和第一下栏杆 302 在动力机构带动下的以机座 1 为中心的旋转过程中间距减小,也可以认为,通过平行四边形的不稳定性实现固定门片 3 收缩抬升,可有效节约空间,当固定门片 3 放下时,栅栏与栏杆之间形成矩形,能阻挡车辆及行人的通过。移动门片 4 的原理如固定门片 3,此处不再赘述。

[0025] 当移动门片 4 移至远离机座 1 时,移动门片 4 和固定门片 3 相连接的地方因为经常移动,会产生上下错位,不利于移动门的开启或关闭,因此在移动门片 4 上安装一种移动自锁装置 5,移动自锁装置 5 包括第一拉杆 51、第二拉杆 52 和第三拉杆 53,第一拉杆 51 的中部通过活动螺栓可转动连接在移动门片 4 的第二栅栏 403 上,第一拉杆 51 端部与第二拉杆 52 的端部通过活动螺栓可转动连接,第二拉杆 52 的另一端通过焊接固定在移动门片 4 的第二上栏杆 401 上,第三拉杆 53 通过螺栓连接在第一拉杆 51 与第二栅栏 403 相接处,第三拉杆 53 位置与第二拉杆 52 平行。当移动门片 4 移至远离机座 1 方向时,第一拉杆 51 与第二拉杆 52、第三拉杆 53 之间的张力分别达到最大,第一拉杆 51 的端部卡在第二上栏杆 401 处,第三拉杆 53 的端部卡住第一上栏杆 301 处,使得固定门片 3 与移动门片 4 更紧密,移动门片 4 不会上下错位,当固定门片 3 和移动门片 4 重叠后向上抬升时,移动自锁装置 5 由于机

[0026] 座 1 抬升门片时自动打开,不会影响移动门片 4 的向上折叠。

[0027] 如图所示,固定门片 3 还包括固定门套管 31,固定轴 12 和活动轴 13 均通过一体设置于固定门套管 31 上实现固定轴 12 和活动轴 13 固定于固定门片 3,第一上栏杆 301 端部插装于固定门套管 31,再用紧锁螺母固定。提供方便拆卸的功能。

[0028] 进一步,固定门套管 31 还一体设置有移动门套管 41,移动门套管 41 与第二上栏杆 401 端部配合设置,使得活动门片 4 的突部 404 可以插装入移动门套管 41,这样的结构可以在固定门片 3 与移动门片 4 的整体以机座 1 旋转时更加方便将动力机构提供的作用力直接作用于移动门片 4,延长装置的使用寿命。

[0029] 落杆支架 6 包括驱动电机 61、电磁铁 62 和安装在驱动电机 61 输出端的齿轮 64,移动门片 4 的第二上栏杆 401 焊接或用螺丝固定安装有齿条 63,齿轮 64 可与齿条 63 啮合,当驱动电机 61 运作时,齿轮 64 转动,通过齿轮 64 与齿条 63 的一一啮合就能带动移动门片 4 的移动。落杆支架 6 还设有电磁铁 62,移动门片 4 固定有配合电磁铁 62 的铁块,当移动门片 4 完全打开时,电磁铁 62 与铁块正好相对,电磁铁 62 吸引铁块保持相对稳定。更进一步可以在与滚轮 42 配合的导轨的合适地方开设缺口,可以通过电磁铁 62 吸引铁块,使得移动门片 4 落在地面上。当然,当电磁铁 62 的磁性消失时候,通过弹簧自动复位即可。

[0030] 本实用新型提供的一种可移动和向上抬升折叠的电动门,其产品优势在于安装过程中不需要预留大空间,可以节省空间,也不需在地上铺设轨道,节约成本,并且电动门安

装方便,可标准化生产。

[0031] 以上所述仅是本实用新型的优选方式,应当指出,对于本领域普通技术人员来说,在不脱离本实用新型创造构思的前提下,还可以做出若干相似的变形和改进,这些也应视为本实用新型的保护范围之内。

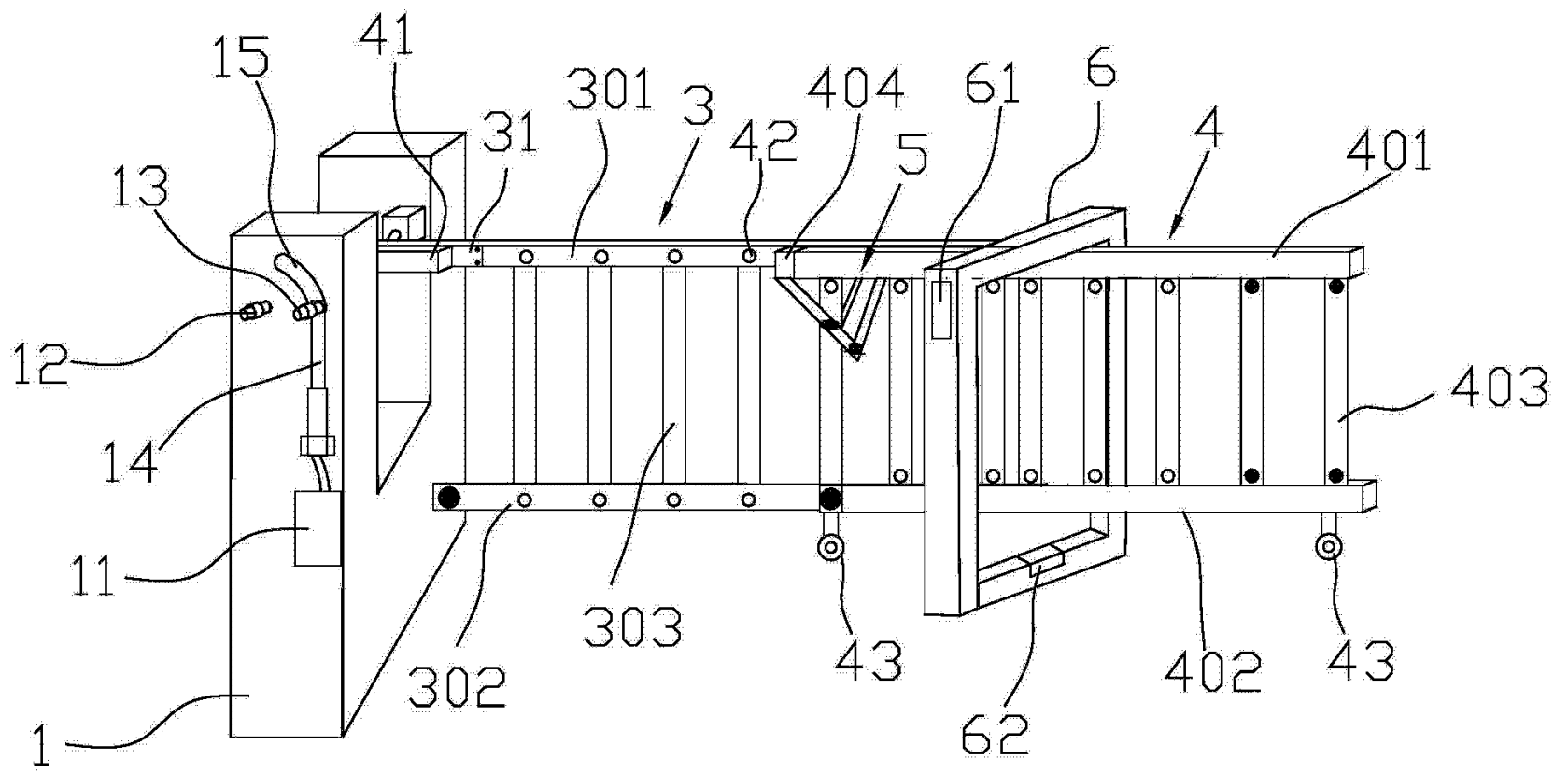


图 1

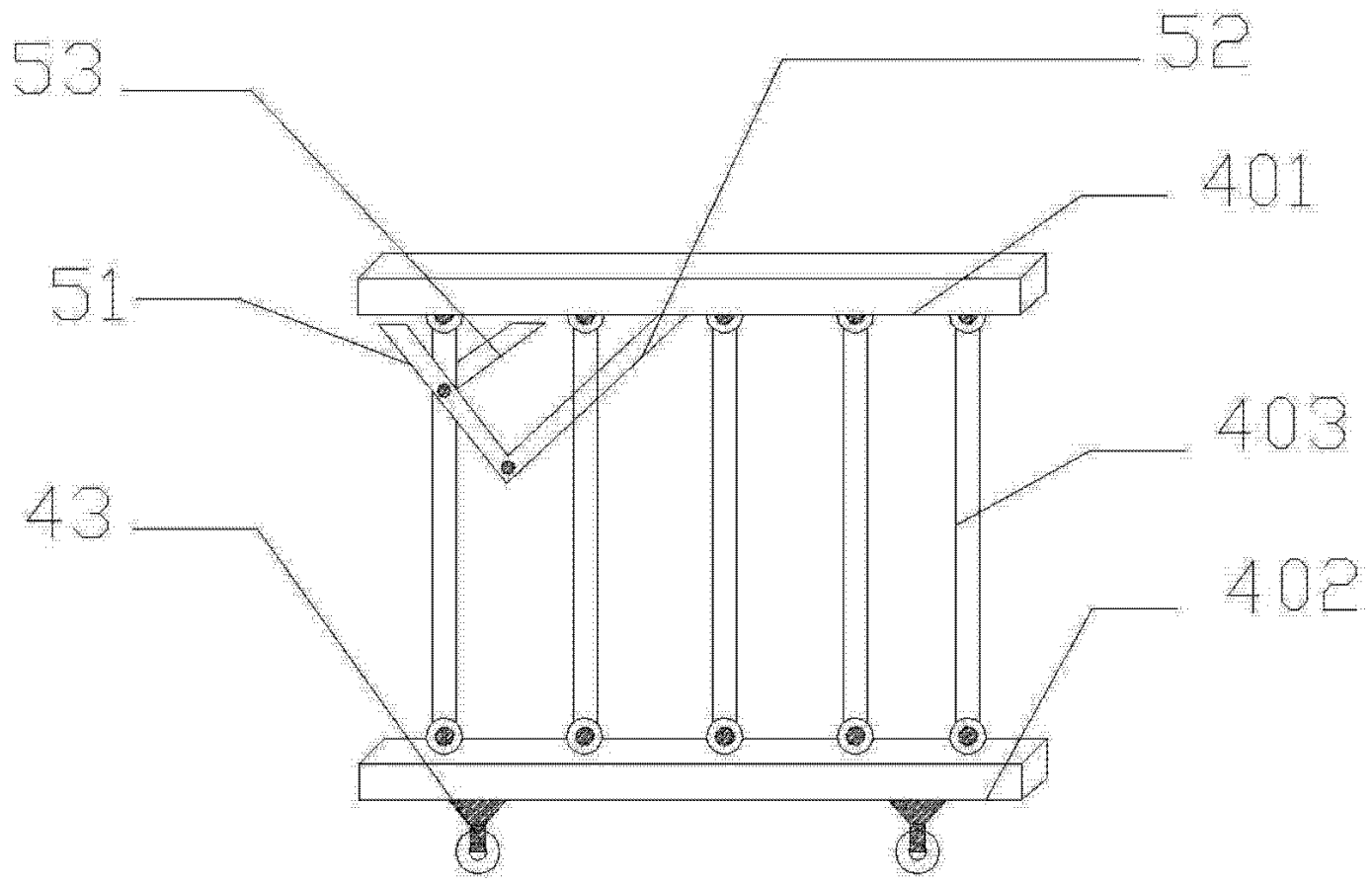


图 2

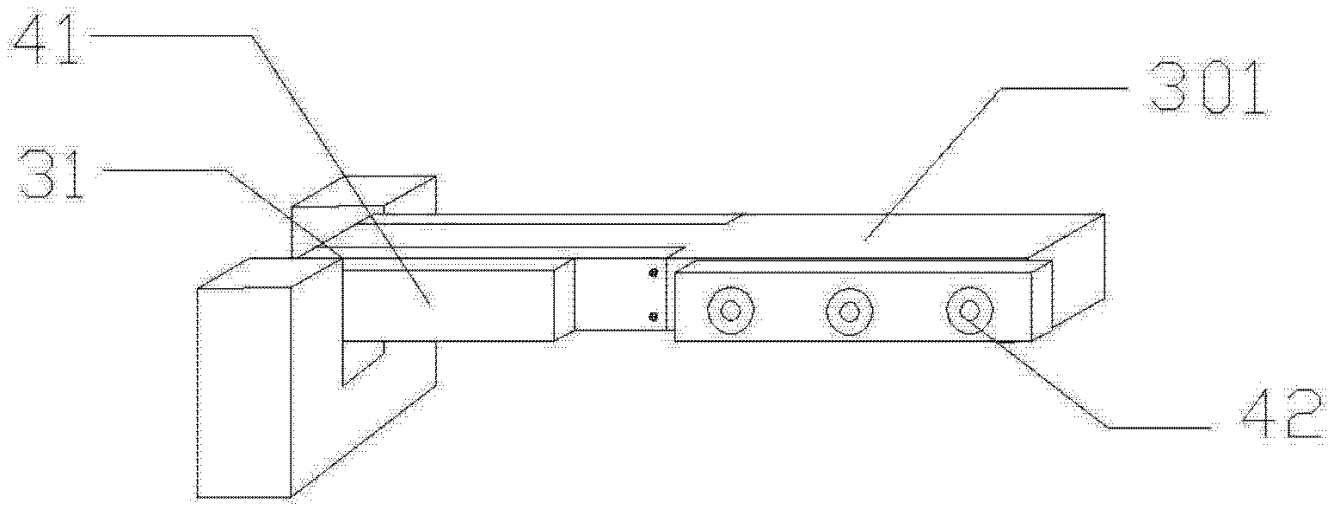


图 3

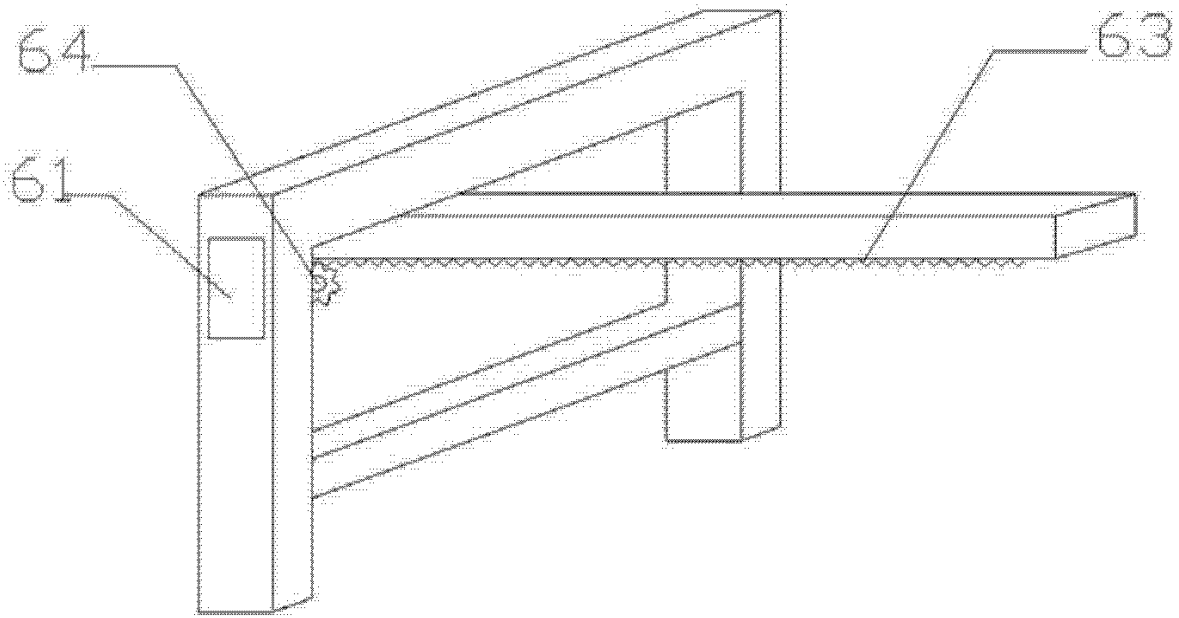


图 4

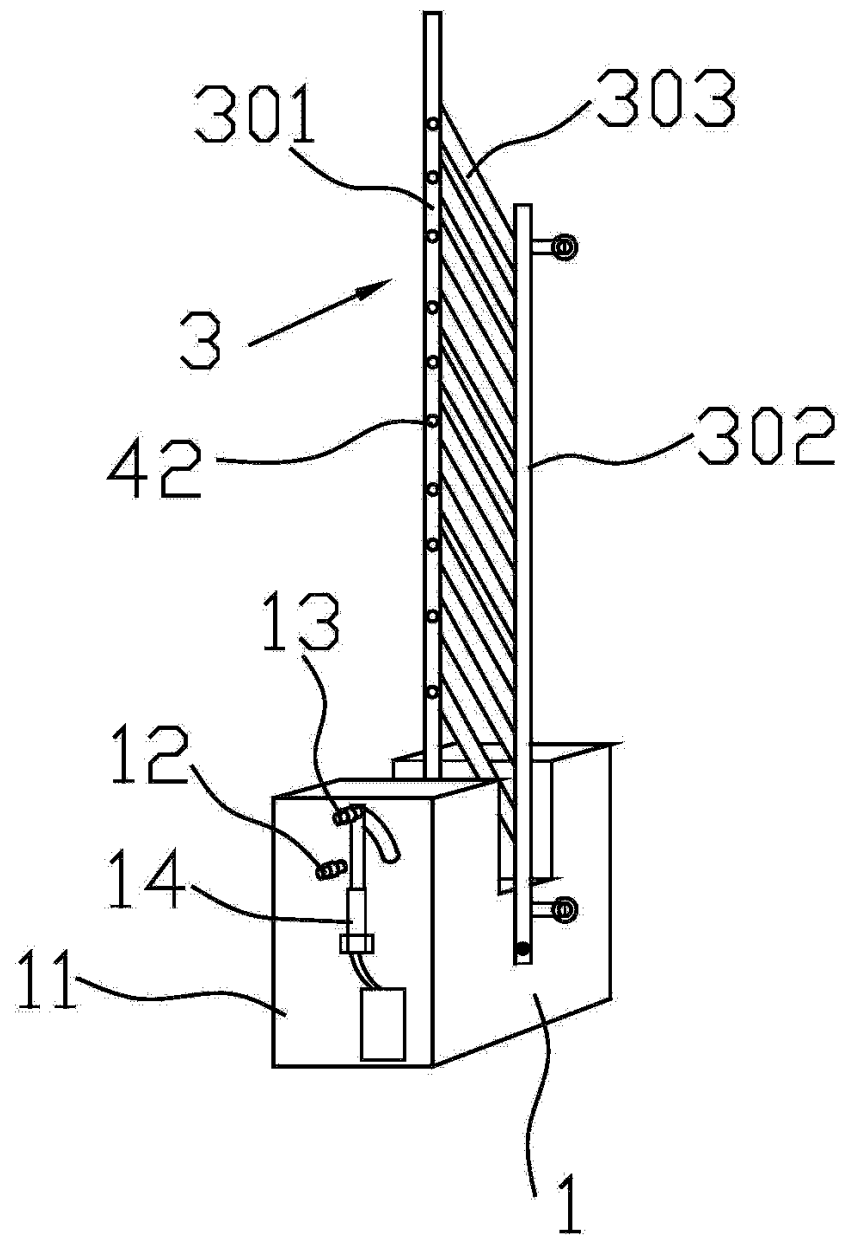


图 5