

消防通道安全智能疏散门

申请号：CN201320837857.X

申请日：2013.12.17

申请（专利权）人 温州市繁申不锈钢型材公司

地址 325000浙江省温州市牛山北路4号

发明（设计）人 陈小锋

主分类 E05F15/20

公开（公告）号 CN203594311U

公开（公告）日 2014.05.14

代理机构 北京方圆嘉禾知识产权代理有限公司 11385

代理人 董芙蓉

(19) 中国人民共和国国家知识产权局



(12) 实用新型专利

(10) 授权公告号 CN203594311U

(45) 授权公告日 2014.05.14

(21) 申请号 CN201320837857.X

(22) 申请日 2013.12.17

(73) 专利权人 温州市繁申不锈钢型材公司

地址 325000|浙江省温州市牛山北路4号

(72) 发明人 陈小锋

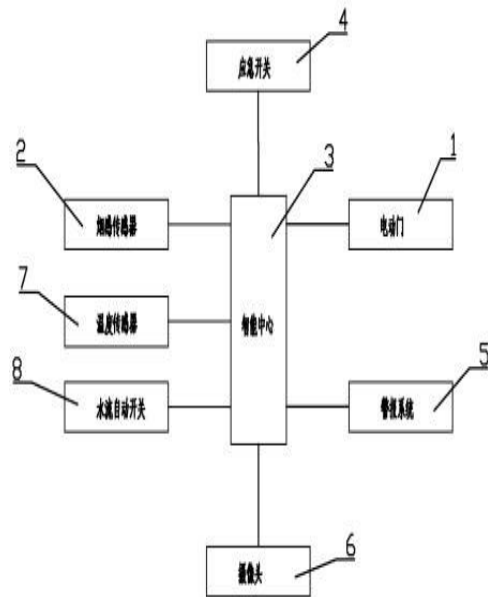
(74) 专利代理机构 北京方圆嘉禾知识产权代理有限公司 11385

代理人 董芙蓉

(54) 实用新型名称
消防通道安全智能疏散门

(57) 摘要

本实用新型公开了一种消防通道安全智能疏散门，其既能起到防盗的作用，又能在紧急情况下及时打开以便于疏散人群。该消防通道安全智能疏散门包括电动门、烟感传感器、智能中心、应急开关和警报系统，智能中心接收所述烟感传感器的检测信号，电动门、警报系统接受智能中心控制；当所述智能中心接收到烟感传感器检测到有周围环境有烟气时的电信号后，智能中心向电动门发送开启电动门指令使电动门开启，智能中心还向警报系统发送报警指令使警报系统发出警报；应急开关向智能中心发送触动信号，当所述智能中心接收到所述触动信号后，智能中心向电动门发送开启电动门指令使电动门开启，智能中心还向警报系统发出报警指令使警报系统产生警报。



权利要求书

1.一种消防通道安全智能疏散门，包括电动门，其特征在于：还包括烟感传感器、智能中心、应急开关和警报系统，智能中心接收所述烟感传感器的检测信号，电动门、警报系统接受智能中心控制；当所述智能中心接收到烟感传感器检测到有周围环境有烟气时的电信号后，智能中心向电动门发送开启电动门指令使电动门开启，智能中心还向警报系统发送报警指令使警报系统发出警报；应急开关向智能中心发送触动信号，当所述智能中心接收到所述触动信号后，智能中心向电动门发送开启电动门指令使电动门开启，智能中心还向警报系统发出报警指令使警报系统产生警报。

2.根据权利要求1所述的消防通道安全智能疏散门，其特征在于：还包括摄像头，当所述智能中心接收到所述触动信号，智能中心控制摄像头抓拍引发触动信号的人并记录摄像头所抓拍到的信息。

3.根据权利要求1所述的消防通道安全智能疏散门，其特征在于：还包括温度传感器，该温度传感器向智能中心发送温度信号，智能中心对该温度信号所对应的温度与设定温度进行比对，当温度信号所对应的温度大于设定温度时，智能中心向电动门发送开启电动门指令使电动门开启，智能中心还向警报系统发送报警指令使警报系统发出警报。

4.根据权利要求1所述的消防通道安全智能疏散门，其特征在于：还包括水流自动开关，水流自动开关安装在消防管道上，水流自动开关与智能中心电连接，当智能中心接收到水流自动开关检测到消防管道中的水有流动的信号时，智能中心向电动门发送开启电动门指令使电动门开启，智能中心还向警报系统发送报警指令使警报系统发出警报。

5.根据权利要求1所述的消防通道安全智能疏散门，其特征在于：还包括为该消防通道安全智能疏散门提供工作电源的自备电源。

说明书

消防通道安全智能疏散门

技术领域

[0001] 本实用新型属于消防设施的技术领域，具体地说是涉及一种消防通道安全智能疏散门。

背景技术

[0002] 目前，在人流聚集场合、公共场所原本就设有消防通道。在紧急情况发生时，建筑物内的人员可经消防通道疏散到室外，这就要求消防通道应当保证畅通。当前主要有 2 种方式管理消防通道，以防范小偷经消防通道进入室内实施盗窃。一种为人防，每天 24 小时至少安排两个人轮流值班来看管消防通道。采用这种人防方式人员开支成本高，每年至少花费 4 万元以上。有些业主为了降低管理成本，擅自将消防通道上的消防门上锁。但是，该消防门上锁后，当出现紧急情况时很可能会因为消防门无法及时打开而引发重大伤亡。由此可见，关闭消防门以起着防盗作用与消防门保持畅通以保证安全疏散形成矛盾。另一种采用技防，即采用红外线监控系统。但是这种红外线监控系统对防范对象的识别能力低，比如猫、狗等宠物，甚至是老鼠，经过该红外线监控系统的监控区域时，也能够使该红外线监控系统自动警报，其形成了一种虚假警情。有些红外线监控系统是与公安系统联网的，这就使得因上述原因造成的红外线监控系统自动警报，必然形成社会资源的浪费。为此，我们提供的新产品以解决人防开支大，技术防虚假警情多的难题。

发明内容

[0003] 本实用新型的目的是提供一种消防通道安全智能疏散门，其既能起到防盗的作用，又能在紧急情况下及时打开以便于疏散人群。

[0004] 本实用新型的目的是这样实现的：一种消防通道安全智能疏散门，包括电动门，还包括烟感传感器、智能中心、应急开关和警报系统，智能中心接收所述烟感传感器的检测信号，电动门、警报系统接受智能中心控制；当所述智能中心接收到烟感传感器检测到有周围环境有烟气时的电信号后，智能中心向电动门发送开启电动门指令使电动门开启，智能中心还向警报系统发送报警指令使警报系统发出警报；应急开关向智能中心发送触动信号，当所述智能中心接收到所述触动信号后，智能中心向电动门发送开启电动门指令使电动门开启，智能中心还向警报系统发出报警指令使警报系统产生警报。

[0005] 在上述方案的基础上并作为上述方案的优选方案：还包括摄像头，当所述智能中心接收到所述触动信号，智能中心控制摄像头抓拍引发触动信号的人并记录摄像头所抓拍到的信息。

[0006] 在上述方案的基础上并作为上述方案的优选方案：还包括温度传感器，该温度传感器向智能中心发送温度信号，智能中心对该温度信号所对应的温度与设定温度进行比对，当温度信号所对应的温度大于设定温度时，智能中心向电动门发送开启电动门指令使电动门开启，智能中心还向警报系统发送报警指令使警报系统发出警报。

[0007] 在上述方案的基础上并作为上述方案的优选方案：还包括水流自动开关，水流自动开关安装在消防管道上，水流自动开关与智能中心电连接，当智能中心接收到水流自动开关检测到消防管道中的水有流动的信号时，智能中心向电动门发送开启电动门指令使电动门开启，智能中心还向警报系统发送报警指令使警报系统发出警报。

[0008] 在上述方案的基础上并作为上述方案的优选方案：还包括为该消防通道安全智能疏散门提供工作电源的自备电源。

[0009] 本实用新型相比现有技术突出且有益的技术效果是：

[0010] 1、本实用新型消防通道安全智能疏散门，在使用时，当遇到火灾险情时，通过智能中心的控制可自动开启电动门，以保证消防通道畅通，同时报警系统发出警报；在紧急情况下还可以通过应急开关来开启电动门，以使人员及时地得到疏散。

[0011] 2、本实用新型消防通道安全智能疏散门所采集的对象是烟气、温度以及消防管道中的水流作为智能中心的控制依据，有效地避免了因猫、狗、老鼠等动物进入消防通道而造成的虚假警情，使得该消防通道安全智能疏散门发出警报准确率高。再者，其采用了智能化控制，有效地降低了人工成本。

附图说明

[0012] 图 1 是本实用新型的结构原理图。

具体实施方式

[0013] 下面结合附图以具体实施例对本实用新型作进一步描述，参见图 1；

[0014] 本实施例给出的消防通道安全智能疏散门包括电动门 1、烟感传感器 2、智能中心 3、应急开关 4 和警报系统 5。其中，警报系统 5 可以是采用以发出声音来提示已发生险情的消防警铃，也可以是与消防部门联网的报警平台。智能中心 3 接收所述烟感传感器 2 的检测信号，电动门 1、警报系统 5 接受智能中心 3 控制。当智能中心 3 通过烟感传感器 2 的获知有烟气(发生火灾)，智能中心 3 向电动门 1 发送开启电动门指令使电动门 1 开启，智能中心 3 还向警报系统 5 发送报警指令使警报系统 5 发出警报。这种结构的消防通道安全智能疏散门，当遇到火灾险情时，通过智能中心的控制可自动开启电动门，以保证消防

通道畅通。应急开关 4 向智能中心 3 发送触动信号，在所述智能中心 3 接收到所述触动信号后，智能中心 3 向电动门 1 发送开启电动门指令使电动门开启，智能中心 3 还向警报系统 5 发出报警指令使警报系统产生警报。其中，应急开关是设置在电动门旁边。通过应急开关结构，当在没有设置传感器或者传感器监测范围以外的区域发生紧急情况时，通过该应急开关来开启电动门，使消防通道畅通。

[0015] 本实施例的消防通道安全智能疏散门还可以设有摄像头 6，当所述智能中心 3 接收到所述触动信号，智能中心 3 控制摄像头抓拍引发触动信号的人并记录摄像头所抓拍到的信息。通过该摄像头结构，能够对电动门的开启人员进行记录，以便于对恶意扰乱秩序、开启电动门的人员追责。

[0016] 本实施例的消防通道安全智能疏散门还可以设有温度传感器 7，该温度传感器 7 向智能中心 3 发送温度信号，智能中心 3 对该温度信号所对应的温度与设定温度进行比对，当温度信号所对应的温度大于设定温度时，智能中心 3 向电动门 1 发送开启电动门指令使电动门开启，智能中心 3 还向警报系统 5 发送报警指令使警报系统发出警报。

[0017] 本实施例的消防通道安全智能疏散门还可以设有水流自动开关 8，水流自动开关 8 安装在消防管道上，水流自动开关 8 与智能中心 3 电连接，当智能中心 3 通过水流自动开关 8 检测到消防管道中的水有流动时，则智能中心 3 向电动门 1 发送开启电动门指令使电动门开启，智能中心 3 还向警报系统 5 发送报警指令使警报系统发出警报。通常发生火灾时利用消防管道中的水进行灭火。借助该水流自动开关可以检测消防管道的使用情况，当消防管道内有水流动时，也就是说已发生火灾，智能中心利用该水流自动开关的信号来开启电动门以及发出警报。通过该水流自动开关可以弥补烟感传感器以及温度传感器所监测范围小的缺点。

[0018] 本实施例的消防通道安全智能疏散门还可以设有自备电源。该自备电源为消防通道安全智能疏散门提供工作电源。在火灾发生时民用电被切断的情况下，该消防通道安全智能疏散门还可以借助自备电源使系统保持正常工作。对于自备电源的容量优选能够供其工作 1~2 小时。

[0019] 上述实施例仅为本实用新型的较佳实施例，并非依此限制本实用新型的保护范围，故：凡依本实用新型的结构、形状、原理所做的等效变化，均应涵盖于本实用新型的保护范围之内。

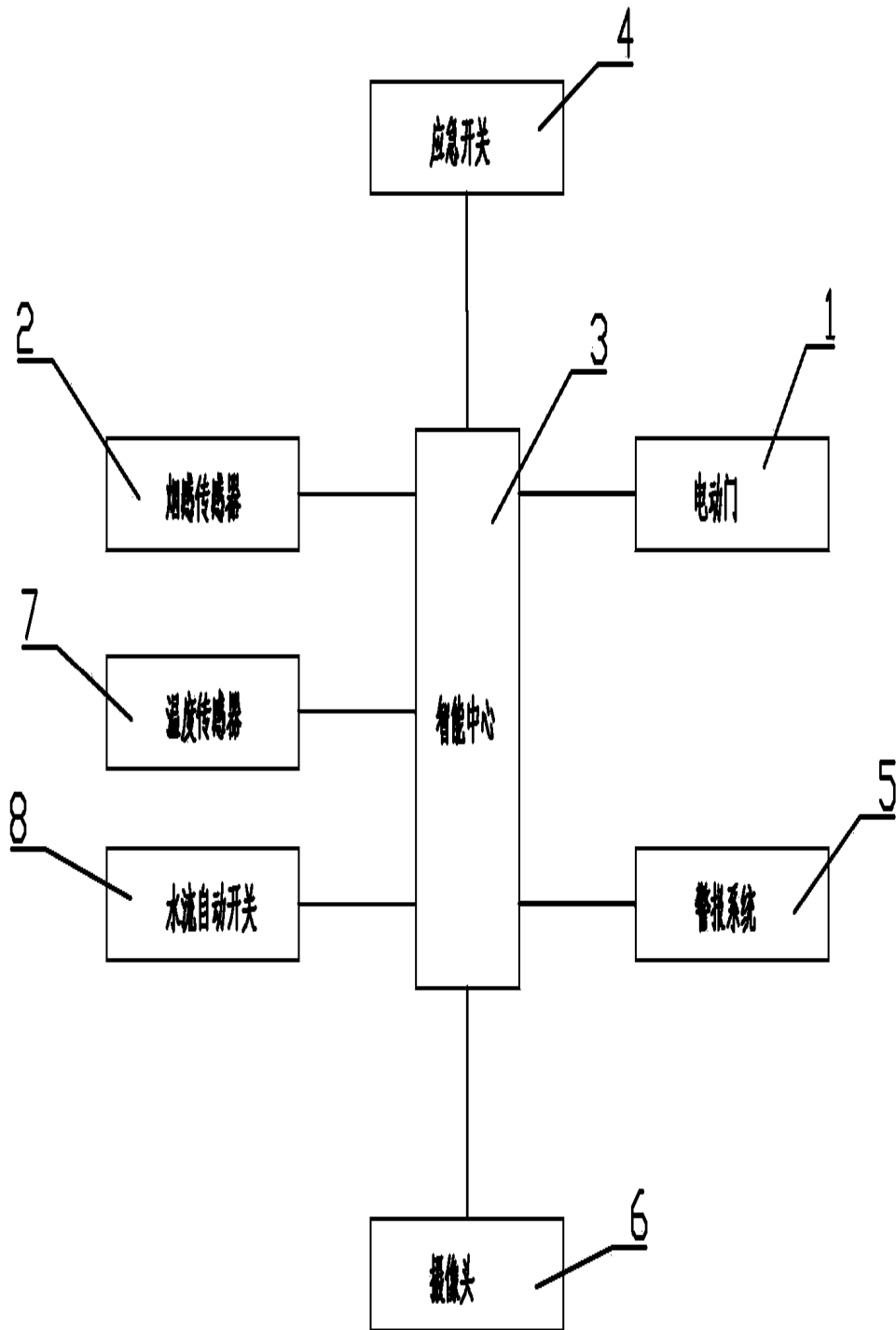


图 1