

# 长轨道列车的站台屏闭门重叠平移动力门

申请号：CN201410277598.9

申请日：2014.06.16

申请（专利权）人 刘健

地址 710048|陕西省西安市环城东路南段9号

发明（设计）人 刘健

主分类 B61B1/02

公开（公告）号 CN104057961A

公开（公告）日 2014.09.24

代理机构

代理人

(19) 中华人民共和国国家知识产权局



(12) 发明专利申请

(10) 申请公布号 CN104057961A

(45) 申请公布日 2014.09.24

(21) 申请号 CN201410277598.9

(22) 申请日 2014.06.16

(71) 申请人 刘健

地址 710048|陕西省西安市环城东路  
南段9号

(72) 发明人 刘健

(74) 专利代理机构

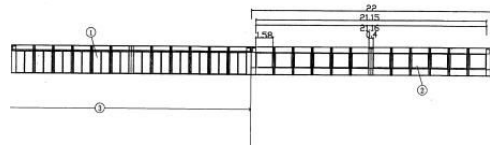
代理人

(54) 发明名称

长轨道列车的站台屏闭门重叠平移动力门

(57) 摘要

本发明名称“长轨道列车的站台屏闭门重叠平移动力门”本发明站台屏闭门是专门用于侯站车厢的旅客能够安全下到站台屏闭门，位置在站台长的两端内侧，并与轨道列车的侯站车厢的上下门一一对应，使侯站车厢旅客能够安全下到站台；其特征是站台屏闭门与侯站车厢的上下门一一对应，本权利要求书在无特殊说明时轨道列车皆指长超站台的高铁列车、动车组列车、地铁列车、轻轨列车、城际轻轨列车、磁悬浮列车、火车客车列车、两层轨道列车；采用站台屏闭门的制造方式重叠平移动力门，站台屏闭门的重叠平移动力门于ATC系统联接，收ATC系统控制，可以加快旅客的上下车速度，从而提高了列车运行速度。



# 权利要求书

1.本发明名称“长轨道列车的站台屏闭门重叠平移动力门”本发明站台屏闭门是专门用于侯站车厢的旅客能够安全下到站台屏闭门，位置在站台长的两端内侧，并与轨道列车的侯站车厢的上下门一一对应，使侯站车厢旅客能够安全下到站台；其特征是站台屏闭门与侯站车厢的上下门一一对应，本权利要求书在无特殊说明时轨道列车皆指长超站台的高铁列车、动车组列车、地铁列车、轻轨列车、城际轻轨列车、磁悬浮列车、火车客车列车、两层轨道列车；

本发明长超站台的轨道列车编组的站台屏闭门(在结构上)技术特征：

长超站台的轨道列车编组的站台屏闭门在结构上要求门净宽总合最大化原则，在保证车厢整体结构坚固安全的前提下，要求站台屏闭门净宽总合超过现有站台屏闭门净宽总合；含：站台屏闭门净宽总合超过现有地铁列车、轻轨列车的侧面门(单侧门)净宽总合的原有门净宽总合的(安门净宽总合  $1.4 \times 5 = 7$  米)大约 7 米，即地铁列车、轻轨列车的侯站车厢的门(单侧门)净宽总合在 7 米以上；

发明了站台屏闭门的制造方式重叠平移动力门：

站台屏闭门的制造方式重叠平移动力门：技术特征：车厢相邻两侧门在开启时相邻门页形成前、后两门页与车侧墙宽三者重叠；其重叠方式：

其重叠方式：1)以站台屏闭门侧墙为中心线的内藏、外露重叠平移动力门；内藏嵌入式车门与外露塞拉门重叠组合；内藏嵌入式车门与外挂式车门重叠组合；内藏嵌入式车门与外摆门重叠组合；内藏塞拉门与外露塞拉门重叠组合；内藏塞拉门与外挂门重叠组合；内藏塞拉门与外摆门重叠组合；

2)以车侧墙为最里层的外露、再外露重叠平移动力门；外露塞拉门与再外露塞拉门重叠组合；外露塞拉门与再外露外挂门重叠组合；外露外摆门与再外露外摆门重叠组合；外露塞拉门与再外露外摆门重叠组合；外露外摆门与再外露外挂门重叠组合；外露外挂门与再外露外挂门重叠组合；

3)以站台屏闭门侧墙为最外层的内藏、再内藏、重叠平移动力门；内塞拉门与内塞拉门重叠动力门；内藏嵌入式车门与内藏嵌入式车门重叠动力门；内塞拉门与内藏嵌入式车门重叠动力门；

站台屏闭门的其他制造方式：

4)站台屏闭门的并联门柱式动力门，技术特征是并联门柱；门页开门时与车厢为垂直；

并联门柱式竖开门-----相邻两侧门门转轴竖置、门柱并联，净宽总合或可达到无限接近站台屏闭门侧墙的长，门页开门时与车厢为垂直；既采用现有地

铁列车(或公交车)的外摆门开门方式，只是开门角度确保门页全开时与站台屏蔽门侧墙为垂直状态，以达到使开门净宽最大化的目的：

门页向外开时采用现有地铁列车的外摆门的只是调整门页的上、下弯臂的长度和转轴位置，并调整门页上的上、下铰链的长度和转轴位置；使门页上的上、下弯臂的长度和转轴位置与门页上的上、下铰链的长度和转轴位置及门页边的三者的配合位置能确保门页全开时与车厢位置垂直；

站台屏蔽门的并联门柱式动力门有门页向外开的外摆门；站台屏蔽门的并联门柱式动力门有门页向内开的内摆门

5)在同一列车编组中，不同类型车门重叠门时，采用相同的电控控制系统，即共同采用电控电动门控制系统；或共同采用电控气动门控制系统，也要和站台内车厢电控系统一致，并与列车自动控制 ATC\ATO 单元联接；并由 ATO 系统控制。并与列车自动控制 ATO 系统有接口联接并接收列车自动控制 ATO 系统控制。

2.根据权利要求 1，站台屏蔽门是专门用于侯站车厢的旅客能够安全下到站台屏蔽门。

3.根据权利要求 1，站台屏蔽门位置在站台长的两端内侧，并与轨道列车的侯站车厢的上下门一一对应，使侯站车厢旅客能够安全下到站台；其特征是站台屏蔽门与侯站车厢的上下门一一对应。

4.根据权利要求 1，发明了站台屏蔽门的制造方式重叠平移动力门：

站台屏蔽门的制造方式重叠平移动力门：技术特征：车厢相邻两侧门在开启时相邻门页形成前、后两门页与车侧墙宽三者重叠；其重叠方式：

其重叠方式：1)以站台屏蔽门侧墙为中心线的内藏、外露重叠平移动力门；内藏嵌入式车门与外露塞拉门重叠组合；内藏嵌入式车门与外挂式车门重叠组合；内藏嵌入式车门与外摆门重叠组合；内藏塞拉门与外露塞拉门重叠组合；内藏塞拉门与外挂门重叠组合；内藏塞拉门与外摆门重叠组合；

2)以车侧墙为最里层的外露、再外露重叠平移动力门；外露塞拉门与再外露塞拉门重叠组合；外露塞拉门与再外露外挂门重叠组合；外露外摆门与再外露外摆门重叠组合；外露塞拉门与再外露外摆门重叠组合；外露外摆门与再外露外挂门重叠组合；外露外挂门与再外露外挂门重叠组合；

3)以站台屏蔽门侧墙为最外层的内藏、再内藏、重叠平移动力门；内塞拉门与内塞拉门重叠动力门；内藏嵌入式车门与内藏嵌入式车门重叠动力门；内塞拉门与内藏嵌入式车门重叠动力门；

4)在同一列车编组中，不同类型车门重叠门时，采用相同的电控控制系统，即共同采用电控电动门控制系统；或共同采用电控气动门控制系统，也要和站台内车厢电控系统一致，并与在驾驶室列车车辆控制单元联接。

5.根据权利要求3,发明了站台屏闭门的制造方式重叠平移动力门:为两层以上重叠门、含三层重叠门、四层重叠门;屏闭门三、四层重叠门的组合可参照两重重叠门;

重叠平移动力门型式前、后两门的重叠型式有:内藏嵌入式车门、外塞拉门重叠动力门、外摆门重叠动力门、挂式车门重叠动力门、内塞拉门重叠动力门的在侧墙的不同位置的组合:

(1)以屏闭门侧墙为中心线的内藏与外露重叠平移动力门、加再外露重叠平移动力门包括:

内藏嵌入式车门与外塞拉门重叠动力门、加再外塞拉门重叠动力门;

内藏嵌入式车门与外挂式车门重叠动力门、加再外挂式车门重叠动力门;

内藏嵌入式车门与外摆门重叠动力门、加再外摆门重叠动力门;

内塞拉门与内塞拉门重叠动力门、加再内塞拉门重叠动力门;

内塞拉门与外挂门重叠动力门、加再外挂门重叠动力门;

内塞拉门与外摆门重叠动力门、加再外摆门重叠动力门。

(2)以屏闭门侧墙为最里层的外露与再外露重叠平移动力门、加再外露重叠平移动力门包括:

外塞拉门与再外露塞拉门重叠动力门、加再外露塞拉门重叠动力门

外塞拉门与再外露外摆门重叠动力门、加再外露外摆门重叠动力门;

外塞拉门与再外露外挂门重叠动力门、加再外露外挂门重叠动力门;

外摆门与再外露外摆门重叠动力门、加再外露外摆门重叠动力门;

外摆门与再外露外挂门重叠动力门、加再外露外挂门重叠动力门;

外挂门与再外露外挂门重叠动力门、加再外露外挂门重叠动力门。

(3)以屏闭门侧墙为最外层的内藏与再内藏重叠平移动力门、加再外露重叠平移动力门包括:

内塞拉门与内塞拉门重叠动力门、加再内塞拉门重叠动力门;

内藏嵌入式车门与内藏嵌入式车门重叠动力门、加再内塞拉门重叠动力门;

内塞拉门与内藏嵌入式车门重叠动力门、加再内藏嵌入式车门重叠动力门。

6.根据权利要求2发明了站台屏闭门的制造方式重叠平移动力门:站台屏闭门的制造方式重叠平移动力门:技术特征:车厢相邻两侧门在开启时相邻门页形成前、后两门页与车侧墙重叠方式。

7.根据权利要求2.发明了站台屏闭门的制造方式两层重叠平移动力门:站台屏闭门的制造方式重叠平移动力门:技术特征:车厢相邻两侧门在开启时相邻门页形成前、后两门页与车侧墙宽行成三者重叠;其重叠方式。

8.根据权利要求 2 发明了站台屏闭门的制造方式多层重叠平移动力门：站台屏闭门的制造方式重叠平移动力门：技术特征：车厢相邻两侧门在开启时相邻门页形成前、后两门页与车侧墙重叠方式。

9.根据权利要求 1.站台屏闭门的重叠平移动力门于 ATC 系统联接，收 ATC 系统控制。

10.根据权利要求 1.两层或两层以上重叠平移动力门型式前、后门页的重叠型式有：包含由内藏嵌入式车门、外塞拉门重叠动力门、外摆门重叠动力门、挂式车门重叠动力门、内塞拉门重叠动力门的在侧墙的不同位置的组合。

# 说明书

## 长轨道列车的站台屏闭门重叠平移动力门

**[0001]** 技术领域:

**[0002]** 1.轨道列车(本权利要求书在无特殊说明时轨道列车皆指长超站台的高铁列车、动车组列车、地铁列车、轻轨列车、城际轻轨列车、磁悬浮列车、火车客车列车、两层轨道列车)站台屏闭门制造。

**[0003]** 背景技术:

**[0004]** 2.轨道列车的地铁列车分为 A、B、C 三种车型,其中 A 型地铁车厢长 22 米,门宽 1.4 米,单侧门 5 个,单侧门总宽是  $1.4 \times 5 = 7$  米,双侧门总宽是 16.9 米;高铁列车、动车组列车、门宽 1.米,单侧设 2 个,一列编组 6-8 节在站台内;单侧门总宽是  $2 \times 1 = 2$  米;

**[0005]** 3.现有站台屏闭门没有重叠门、多重重叠门、或竖门轴内、外开门竖门轴,。

**[0006]** 4.与本发明相关的现有技术有,(长度超出站台的地铁车厢编组)的专利,专利号 201310051495.‘由单个车厢连接成地铁列车,地铁列车长度大于站台长度,在列车车厢内设有隔断,将列车分割成列车端部的座席区和列车中部的混乘区,座席区内靠近隔断一端有车门,车门外端至列车另一端车门外端的长度小于站台长度。’优点是有长度超出站台的部分车厢,不足之处,没有突破小门瓶颈,加了隔断更堵塞小门,将车厢分为混乘区妨碍旅客上下车,只有多半节车厢超出站台,前,后都加,也没有超出两节车厢,关键是没有突破本车厢旅客从本车厢上下车的方法,没有一节整体车厢超出在站台外,只是车厢的部分超出站台,也没有设计火车客车列车、动车组列车、高铁列车的长度超出站台的客车列车编组,是该发明的不足。

**[0007]** 发明内容:

**[0008]** 本发明名称“长超站台的轨道列车编组的站台屏闭门”本发明站台屏闭门是专门用于侯站车厢的旅客能够安全下到站台屏闭门,位置在站台长的两端内侧,并与轨道列车的侯站车厢的上下门一一对应,使侯站车厢旅客能够安全下到站台;其特征是站台屏闭门与侯站车厢的上下门一一对应,本权利要求书在无特殊说明时轨道列车皆指长超站台的高铁列车、动车组列车、地铁列车、轻轨列车、城际轻轨列车、磁悬浮列车、火车客车列车、两层轨道列车;

**[0009]** 本发明长超站台的轨道列车编组的站台屏闭门(在结构上)技术特征:

**[0010]** 长超站台的轨道列车编组的站台屏闭门在结构上要求门净宽总合最大化原则，在保证车厢整体结构坚固安全的前提下，要求站台屏闭门净宽总合超过现有站台屏闭门净宽总合；含：站台屏闭门净宽总合超过现有地铁列车、轻轨列车的侧面门(单侧门)净宽总合的原有门净宽总合的(安门净宽总合  $1.4 \times 5 = 7$  米)大约 7 米，即地铁列车、轻轨列车的侯站车厢的门(单侧门)净宽总合在 7 米以上；

**[0011]** 长超站台的轨道列车编组的站台屏闭门在停车位置上要求在站台的两端内侧，即与侯站车厢对应的站台位置；

**[0012]** 6.发明了与侯站车厢对应的站台屏闭门的重叠平移动力门—形成前、后两门页与屏闭门的侧墙宽基本重叠方式如下：与侯站车厢对应的站台屏闭门在开启后，形成前、后两门页大略相等并重叠；车厢相邻两侧门在开启后，形成前、后两门页与屏闭门侧墙宽基本相等并重叠。重叠平移动力门重叠型式有：

**[0013]** (1)以屏闭门侧墙为中心线的内藏、外露重叠平移动力门：

**[0014]** 内藏嵌入式车门与外塞拉门重叠动力门；

**[0015]** 内藏嵌入式车门与外挂式车门重叠动力门；

**[0016]** 内藏嵌入式车门与外摆门重叠动力门；

**[0017]** 内塞拉门与外塞拉门重叠动力门；

**[0018]** 内塞拉门与外挂门重叠动力门；

**[0019]** 内塞拉门与外摆门重叠动力门。

**[0020]** (2)以屏闭门侧墙为最里层的外露、再外露重叠平移动力门：

**[0021]** 外塞拉门与再外露塞拉门重叠动力门；

**[0022]** 外塞拉门与再外露外摆门重叠动力门；

**[0023]** 外塞拉门与再外露外挂门重叠动力门；

**[0024]** 外摆门与再外露外摆门重叠动力门；

**[0025]** 外摆门与再外露外挂门重叠动力门；

**[0026]** 外挂门与再外露外挂重叠动力门。

**[0027]** (3)以屏闭门侧墙为最外层的内藏、、再内藏重叠平移动力门；

**[0028]** 内塞拉门与内塞拉门重叠动力门；

**[0029]** 内藏嵌入式车门与内藏嵌入式车门重叠动力门；

**[0030]** 内塞拉门与内藏嵌入式车门重叠动力门。

**[0031]** 7.发明了屏闭门的制造方式两层重叠平移动力门：为两层以上重叠门。

图 2-2, 为两层重叠门，重叠平移动力门型式前、后两门的重叠型式有：内藏嵌入式车门、外塞拉门重叠动力门、外摆门重叠动力门、挂式车门重叠动力门、内塞拉门重叠动力门的在侧墙的不同位置的组合：

**[0032]** (1)以屏闭门侧墙为中心线的内藏、外露重叠平移动力门：

**[0033]** 内藏嵌入式车门与外塞拉门重叠动力门；



- [0034] 内藏嵌入式车门与外挂式车门重叠动力门；
- [0035] 内藏嵌入式车门与外摆门重叠动力门；
- [0036] 内塞拉门与内塞拉门重叠动力门；
- [0037] 内塞拉门与外挂门重叠动力门；
- [0038] 内塞拉门与外摆门重叠动力门。
- [0039] (2)以屏闭门侧墙为最里层的外露、再外露重叠平移动力门；
- [0040] 外塞拉门与再外露塞拉门重叠动力门；
- [0041] 外塞拉门与再外露外摆门重叠动力门；
- [0042] 外塞拉门与再外露外挂门重叠动力门；
- [0043] 外摆门与再外露外摆门重叠动力门；
- [0044] 外摆门与再外露外挂门重叠动力门；
- [0045] 外挂门与再外露外挂门重叠动力门。
- [0046] (3)以屏闭门侧墙为最外层的内藏、再内藏重叠平移动力门；
- [0047] 内塞拉门与内塞拉门重叠动力门；
- [0048] 内藏嵌入式车门与内藏嵌入式车门重叠动力门；
- [0049] 内塞拉门与内藏嵌入式车门重叠动力门。
- [0050] 8.发明了屏闭门的制造方式重叠平移动力门：为两重以上重叠门。图 2-4，为三层重叠门，1 为内藏嵌入式车门、内塞拉门与外塞拉门与再外露塞拉门重叠动力门；1 为内藏嵌入式车门；2 为内塞拉门、3 为外塞拉门；4 为再外露塞拉门重叠动力门；
- [0051] 9.屏闭门三、四层重叠门的组合可参照两重重叠门；
- [0052] 重叠平移动力门型式前、后两门的重叠型式有：内藏嵌入式车门、外塞拉门重叠动力门、外摆门重叠动力门、挂式车门重叠动力门、内塞拉门重叠动力门的在侧墙的不同位置的组合；
- [0053] (1)以屏闭门侧墙为中心线的内藏与外露重叠平移动力门、加再外露重叠平移动力门包括：
  - [0054] 内藏嵌入式车门与外塞拉门重叠动力门、加再外塞拉门重叠动力门；
  - [0055] 内藏嵌入式车门与外挂式车门重叠动力门、加再外挂式车门重叠动力门；
  - [0056] 内藏嵌入式车门与外摆门重叠动力门、加再外摆门重叠动力门；
  - [0057] 内塞拉门与内塞拉门重叠动力门、加再内塞拉门重叠动力门；
  - [0058] 内塞拉门与外挂门重叠动力门、加再外挂门重叠动力门；
  - [0059] 内塞拉门与外摆门重叠动力门、加再外摆门重叠动力门。
- [0060] (2)以屏闭门侧墙为最里层的外露与再外露重叠平移动力门、加再外露重叠平移动力门包括：
  - [0061] 外塞拉门与再外露塞拉门重叠动力门、加再外露塞拉门重叠动力门

- [0062] 外塞拉门与再外露外摆门重叠动力门、加再外露外摆门重叠动力门；
- [0063] 外塞拉门与再外露外挂门重叠动力门、加再外露外挂门重叠动力门；
- [0064] 外摆门与再外露外摆门重叠动力门、加再外露外摆门重叠动力门；
- [0065] 外摆门与再外露外挂门重叠动力门、加再外露外挂门重叠动力门；
- [0066] 外挂门与再外露外挂门重叠动力门、加再外露外挂门重叠动力门。
- [0067] (3)以屏闭门侧墙为最外层的内藏与再内藏重叠平移动力门、加再外露重叠平移动力门包括：
- [0068] 内塞拉门与内塞拉门重叠动力门、加再内塞拉门重叠动力门；
- [0069] 内藏嵌入式车门与内藏嵌入式车门重叠动力门、加再内塞拉门重叠动力门；
- [0070] 内塞拉门与内藏嵌入式车门重叠动力门、加再内藏嵌入式车门重叠动力门
- [0071] 10, 在同一列车编组中, 不同类型屏闭门重叠门时, 采用相同的电控控制系统, 即共同采用电控电动门控制系统; 或共同采用电控气动门控制系统, 也要和站台内车厢电控系统一致, 并与在驾驶室列车车辆控制单元联接。。
- [0072] 屏闭门的门开启力式 2, 发明了轨道列车车厢的并联门拄门式动力门; 其特征是使开门净宽最大化的目的, 或无侧墙车厢的状态: 并联门拄式动力门-----相邻两侧门的门拄并联, 或可达到无侧墙车厢的状态, 门页开门时与车厢为垂直; 既采用现有地铁列车(或公交车)的外摆门开门方式, 只是开门角度确保门页全开时与车厢侧墙为垂直状态, 以达到使开门净宽最大化的目的:
- [0073] 门页向外开时采用现有地铁列车的外摆门的只是调整门页的上、下弯臂的长度和转轴位置, 并调整门页上的上、下铰链的长度和转轴位置; 使门页上的上、下弯臂的长度和转轴位置与门页上的上、下铰链的长度和转轴位置及门页边的三者的配合位置能确保门页全开时与车厢位置垂直。
- [0074] 并由 ATO 系统控制。并与列车自动控制 ATO 系统有接口联接并接收列车自动控制 ATO 系统控制。
- [0075] 附图说明:
- [0076] 11.图 1-1, 为屏闭门与侯站车厢与长超站台外的无侧门车厢的位置, 1 为屏闭门与侯站车厢的位置, 2 为长超站台外的无侧门车厢的位置, 3 为站台的两端内侧之一。
- [0077] 12.图 2-1, 为侯站车厢的重叠平移动力门与屏闭门的重叠平移动力门的对应停车位时的关门状态图俯视图: 1 为车厢侧墙, 2 为车厢立扶手, 3 为车厢中心主立扶手, 4 为车厢贯通道, 3-5 是车厢顶纵梁, 6 为车厢侧立柱, 7 为车厢顶横梁, 8 为车厢定侧纵梁, 9 为车厢角立柱, 10 为屏闭门重叠门内侧门, 11

为屏闭门侧墙，12 为屏闭门外侧门，14 为屏闭门侧面角墙，15 为屏闭门侧门立柱

**[0078]** 13.图 2-2，为侯站车厢的重叠平移动力门与屏闭门的重叠平移动力门的对应停车位时的开门状态图俯视图：，是轨道列车侯站车厢的地铁 A 型侯站车厢开启方式之一，内藏-车窗-外露长度相等的重叠平移动力门。1 为车厢侧墙立柱扶手，2 为车厢外侧门，3 为车厢侧墙，4 为车厢内侧门；5 为关闭的车厢侧门，6 为屏闭门重叠门内侧门，7 为屏闭门侧墙，8 为屏闭门外侧门。

**[0079]** 14.图 2-3，为侯站车厢的重叠平移动力门与屏闭门的重叠平移动力门的对应停车位时的开门状态图侧视图：1 为车厢中心纵顶梁，2 为车厢顶横梁，3、4 为车厢车厢侧纵梁，5 为车厢中心立柱扶手，6、7 为车厢侧立柱扶手，8 为车底中心纵顶梁，9 为车厢底板，10 为车厢侧底侧纵梁，11 为车厢底，12 为车厢风机，13 为车厢外侧门，14 为车内外侧门，15 车厢侧墙，16 为屏闭门重叠门内侧门，17 屏闭门重叠门外侧门，18 为屏闭门侧墙，19 为站台地面。

**[0080]** 15.图 2-4，为侯站车厢的多层重叠平移动力门与屏闭门的重叠平移动力门的对应停车位时的开门状态图俯视图：，是轨道列车侯站车厢的地铁 A 型侯站车厢开启方式之一，内藏-车窗-外露长度相等的重叠平移动力门。1 为车厢侧墙，2 为车厢再外侧门，3 为车厢外侧门，4 为车厢内侧门；5 为关闭的车厢侧门，6 为屏闭门重叠门内侧门，7 为屏闭门侧墙，8 为屏闭门外侧门，9 为屏闭门再外侧门。

**[0081]** 16.图 2-5，为侯站车厢的重叠平移动力门与屏闭门的重叠平移动力门的对应停车位时的开门状态图侧视图：1 为车厢中心纵顶梁，2 为车厢顶横梁，3、4 为车厢车厢侧纵梁，5 为车厢中心立柱扶手，6、7 为车厢侧立柱扶手，8 为车底中心纵顶梁，9 为车厢底板，10 为车厢侧底侧纵梁，11 为车厢底，12 为车厢风机，13 为车厢外侧门，14 为车内外侧门，15 车厢侧墙，16 为屏闭门重叠门内侧门，17 屏闭门重叠门外侧门，18 为屏闭门侧墙，19 屏闭门重叠门再外侧门，20 为站台地面。

**[0082]** 17.图 2-6，为屏闭门的重叠平移动力门的对应停车位时的关门状态图正视图：1 为屏闭门横加强梁，2 屏闭门为横顶加强梁，，3 为屏闭门侧墙，4 为屏闭门侧门柱，5 为屏闭门侧墙立柱。

**[0083]** 18.图 3-1 为侯站车厢的外摆门与屏闭门的外摆门的对应停车位时的开门状态俯视图，1 为侯站车厢外摆门左侧门，2 为侯站车车厢外摆门右侧门，3、4 为侯站车车厢外摆门关闭状态，5 为屏闭门车厢外摆门右侧门，6 为屏闭门车厢外摆门左侧门。

**[0084]** 19.图 3-2，为侯站车厢的内摆门与屏闭门的内摆门的对应停车位时的开门状态俯视图，1 为侯站车车厢内摆门左侧门，2 为侯站车车厢内摆门右侧门，3、4 为侯站车车厢外摆门关闭状态，5 为屏闭门车厢内摆门右侧门，6 为屏闭门

车厢内摆门左侧门，7为屏闭门侧墙，8为屏闭门侧强立柱，9为屏闭门侧角墙。

**[0085]** 21.采用电控气动或电控电动门控制系统，也要和站台内车厢电控系统一致。

**[0086]** 22.地铁列车门按开启方式：内藏嵌入式、外挂式、内塞拉门、外塞拉门、外摆式车门，可用于所有轨道客车列车侯站车

**[0087]** 23.轨道列车车厢的单侧门总个数由最多5个上升为6个以上。

**[0088]** 具体实施方式：

**[0089]** 34.将现有站台两端位于侯站车厢停车位的站台屏闭门变为与长轨道列车编组的侯站车厢对应的站台屏闭门用重叠门、多重重叠门、或竖门轴内、外开门竖门轴，采用内藏嵌入式、外挂式、内塞拉门、外塞拉门、外摆式车门的组合构成重叠平移动力门；并由ATO系统控制。并与列车自动控制ATO系统有接口联接并接收列车自动控制ATO系统控制。

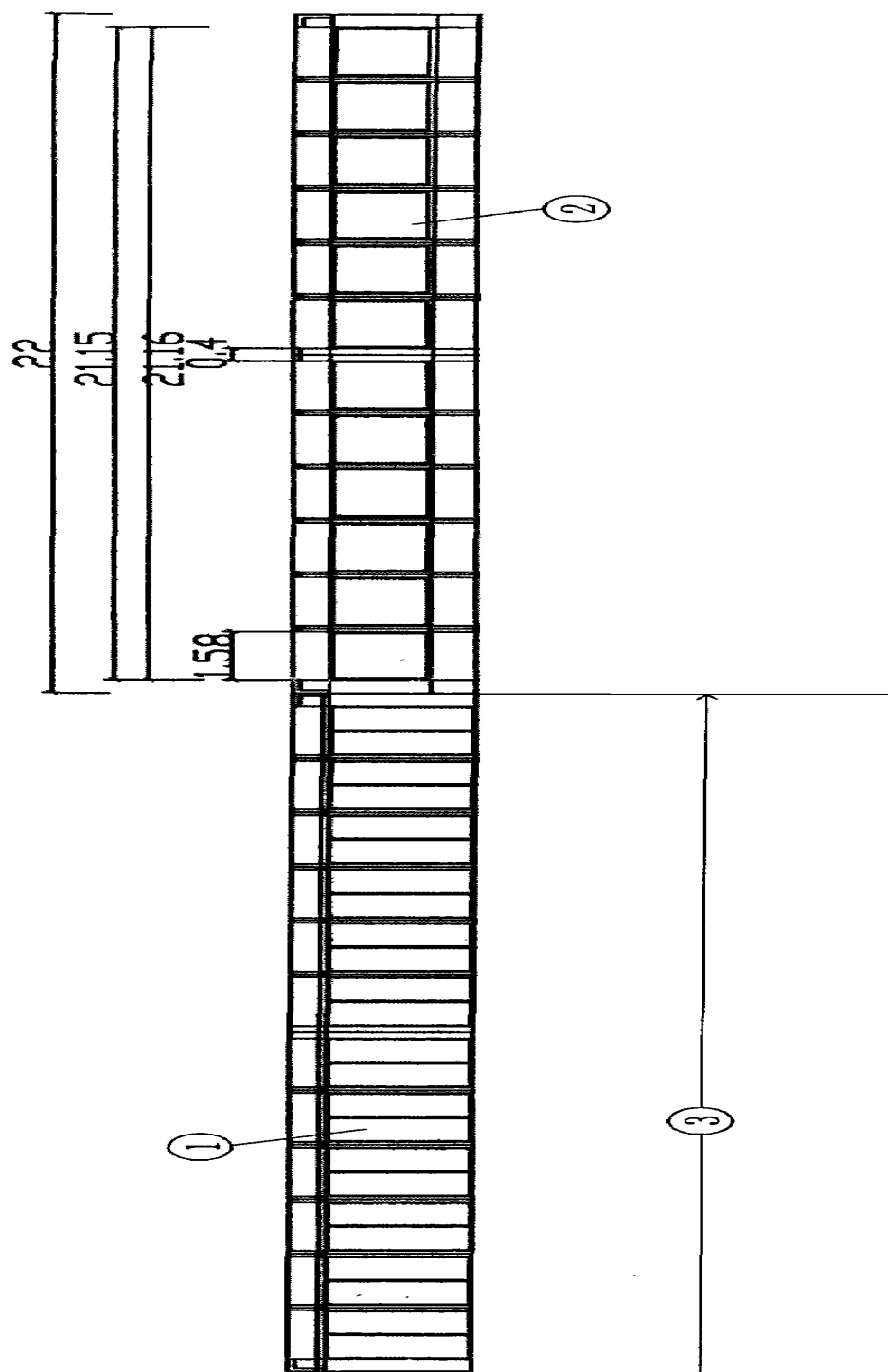


图 1-1

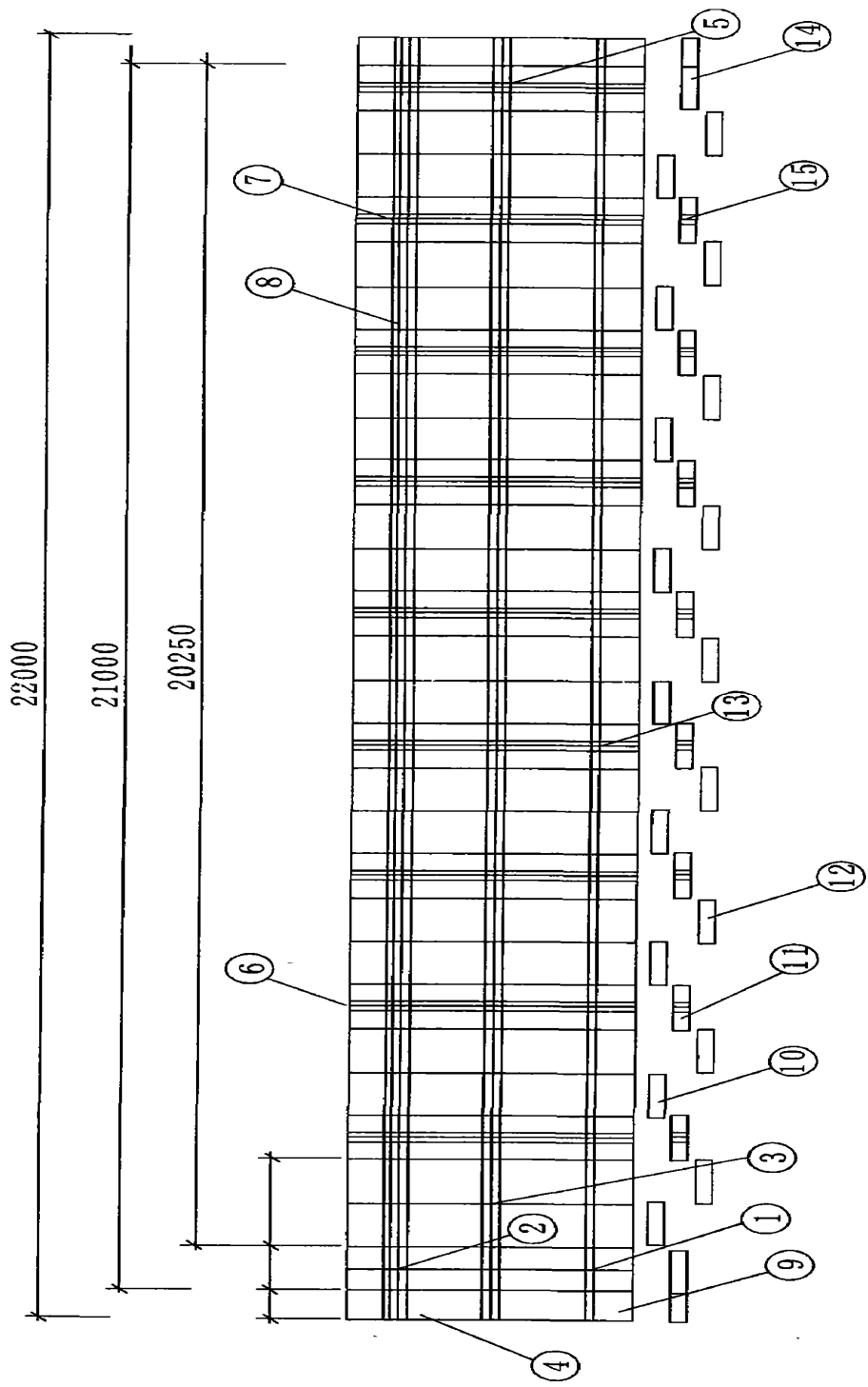


图 2-1

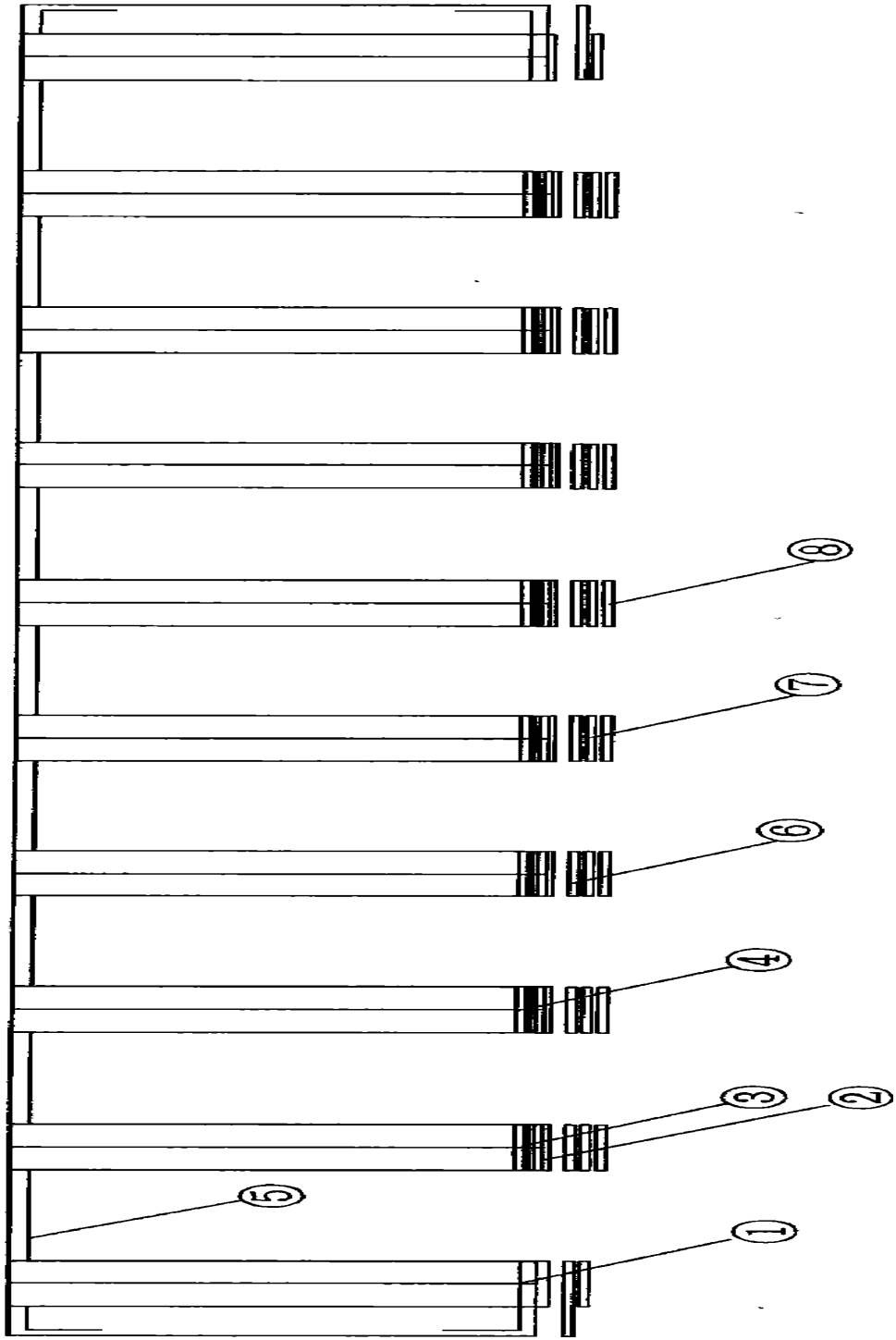


图 2-2

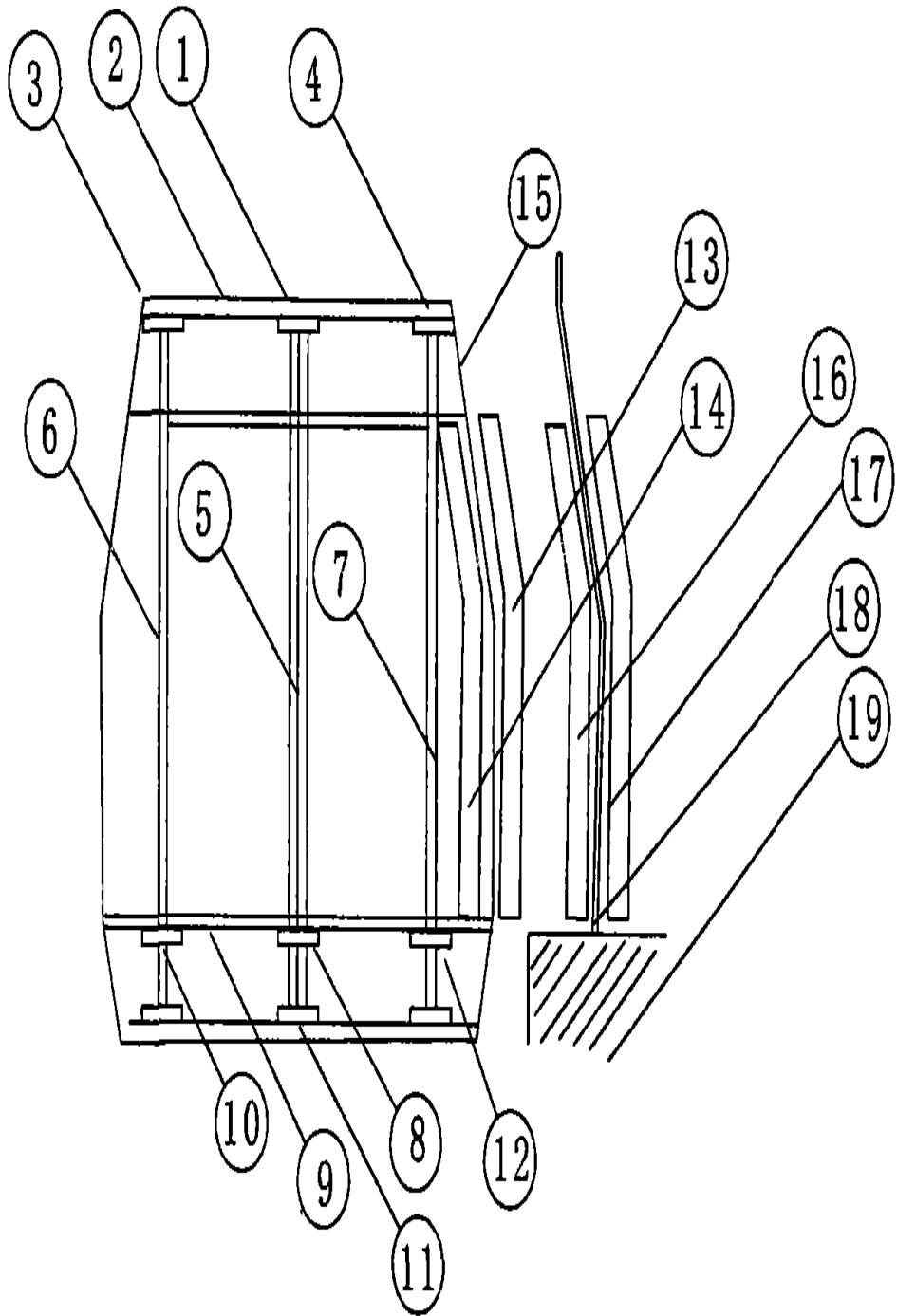


图 2-3



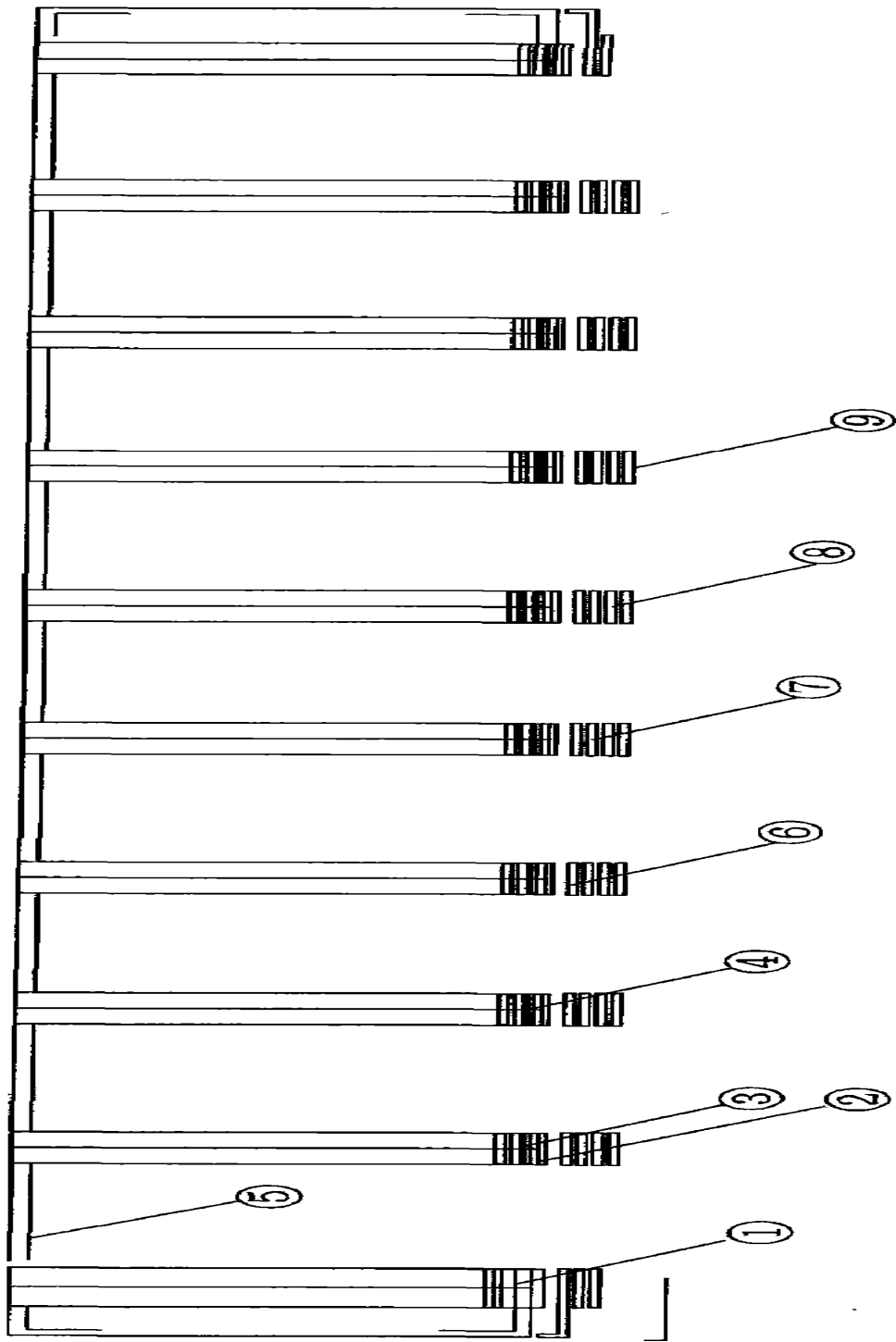


图 2-4

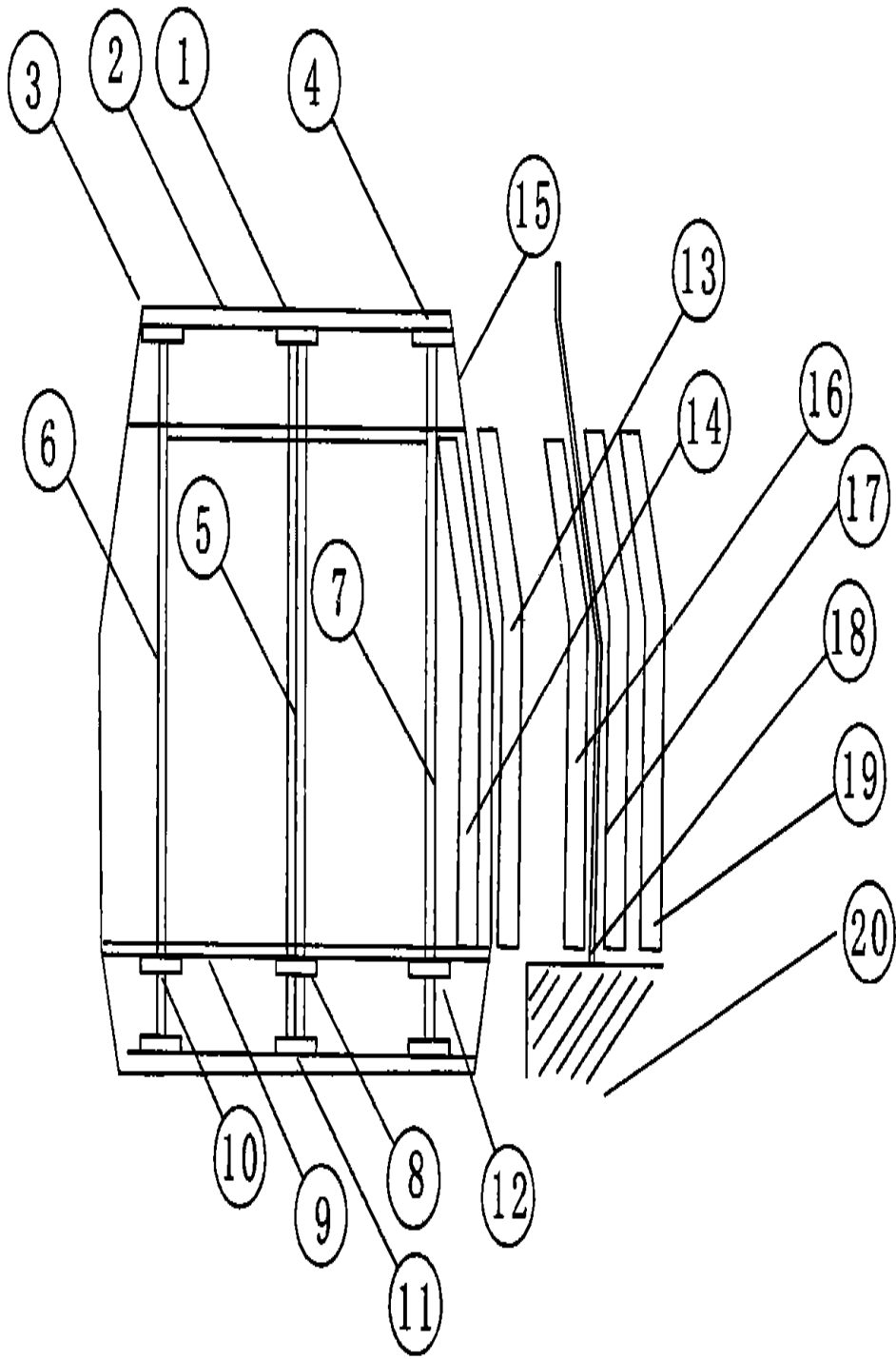


图 2-5

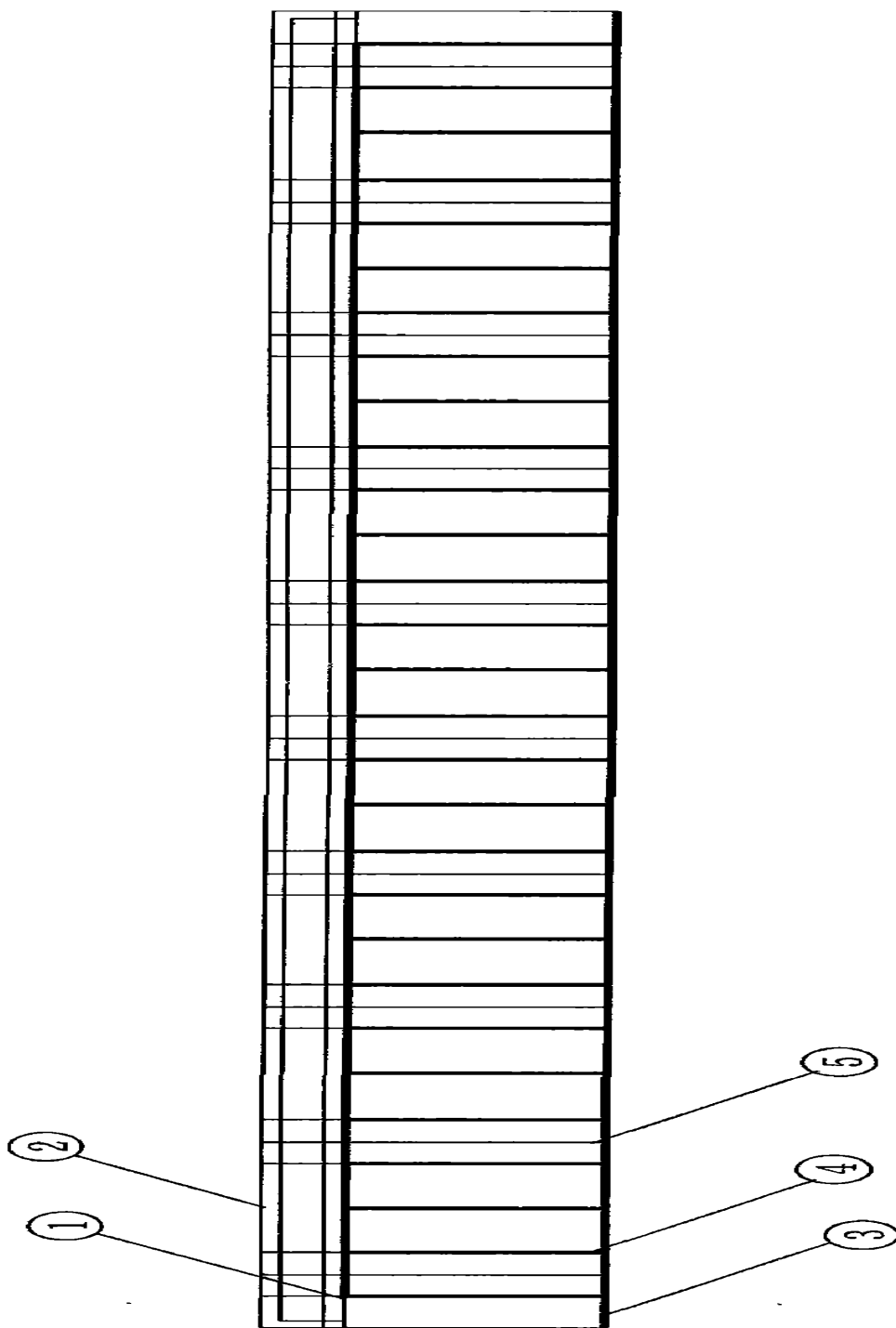


图 2-6

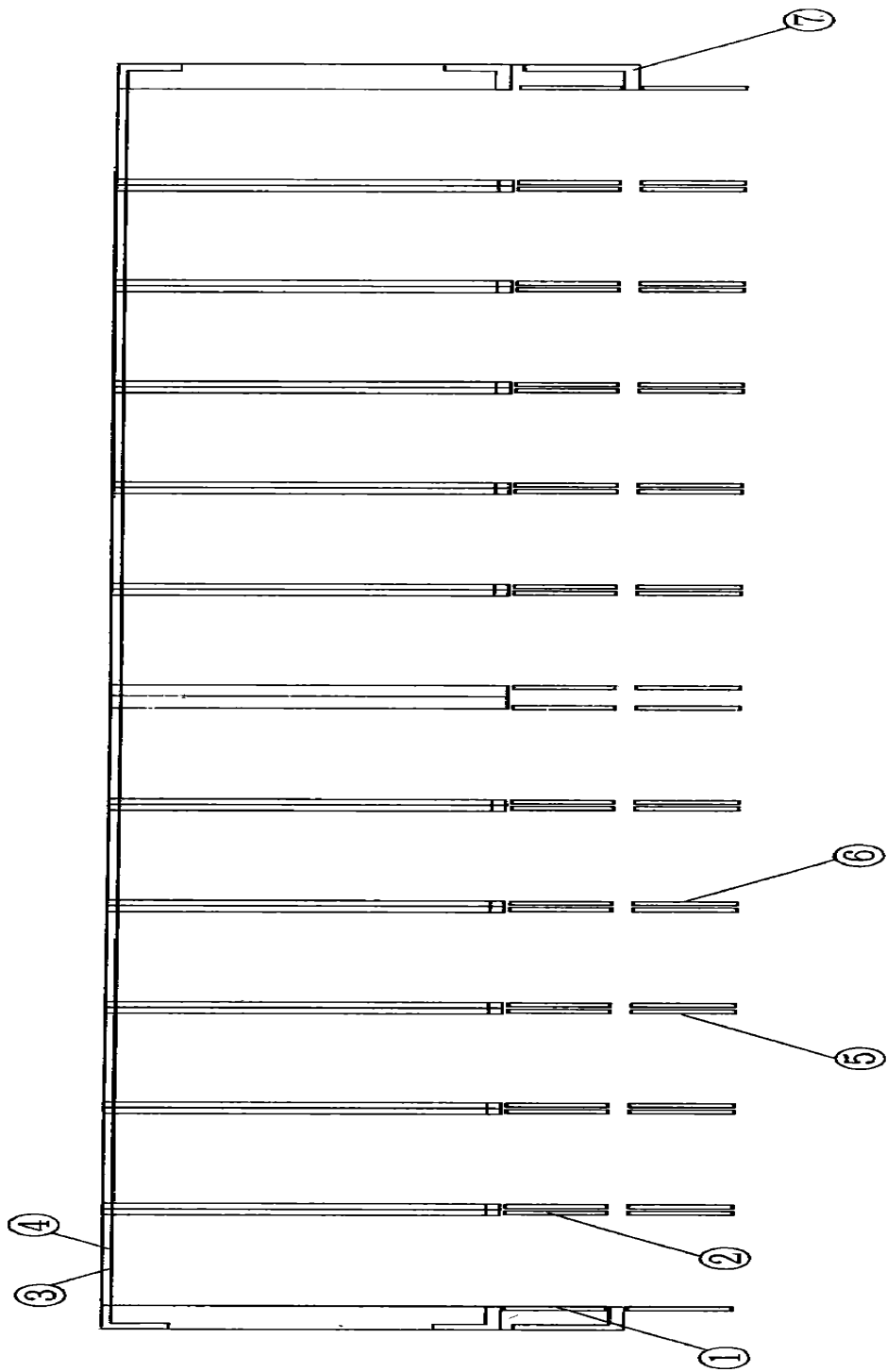


图 3-1

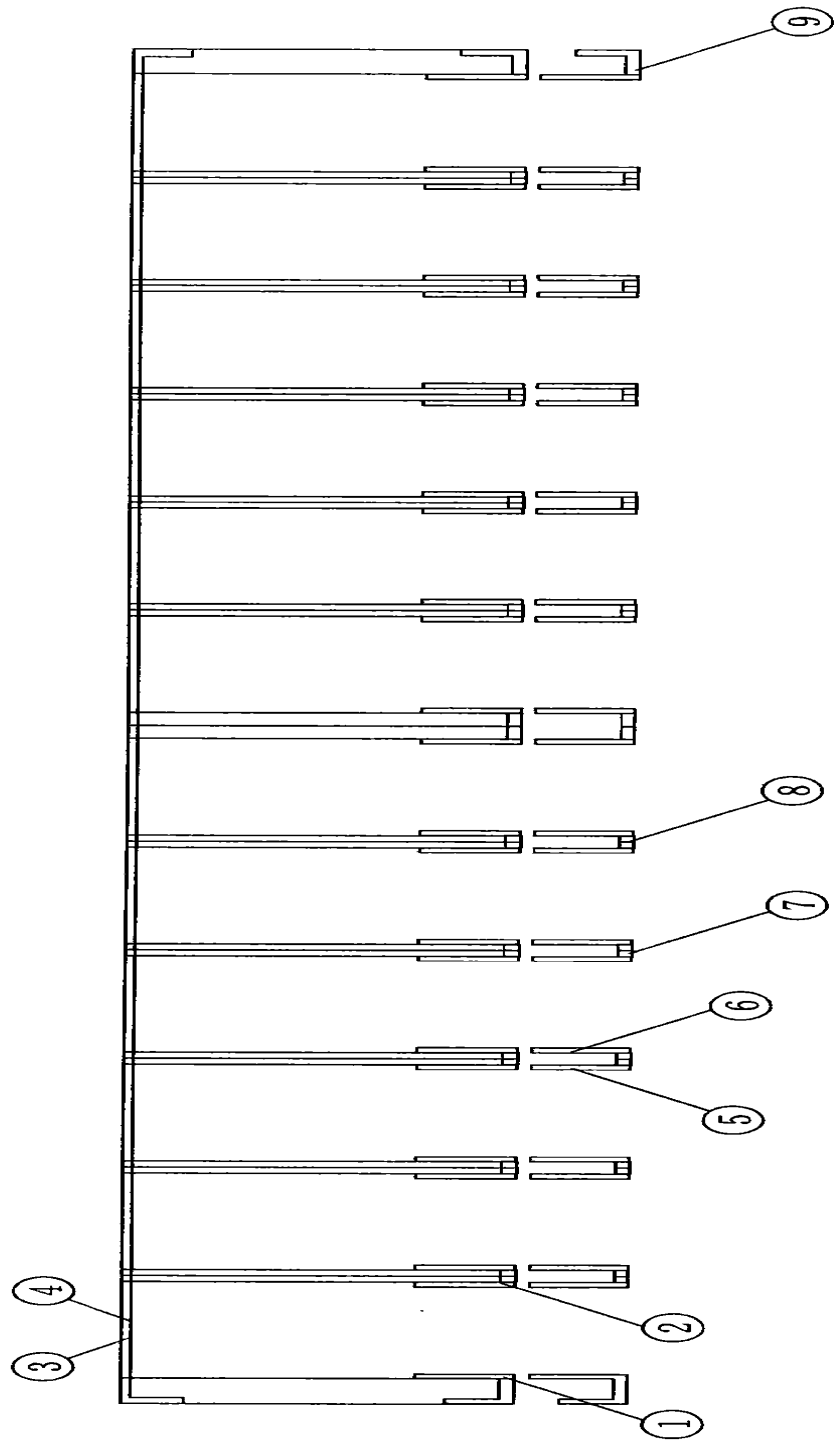


图 3-2