

一种弧形门

申请号：CN201410434288.3

申请日：2014.08.29

申请（专利权）人 李兴良

地址 276000|山东省临沂市莒南县石莲子镇莲中路2号

发明（设计）人 李兴良

主分类 E06B3/36

公开（公告）号 CN104265122A

公开（公告）日 2015.01.07

代理机构 济南泉城专利商标事务所 37218

代理人 贾波

(19) 中国人民共和国国家知识产权局



(12) 发明专利申请

(10) 申请公布号 CN104265122A

(45) 申请公布日 2015.01.07

(21) 申请号 CN201410434288.3

(22) 申请日 2014.08.29

(71) 申请人 李兴良

地址 276000|山东省临沂市莒南县石
莲子镇莲中路2号

(72) 发明人 李兴良

(74) 专利代理机构 济南泉城专利商标
事务所 37218

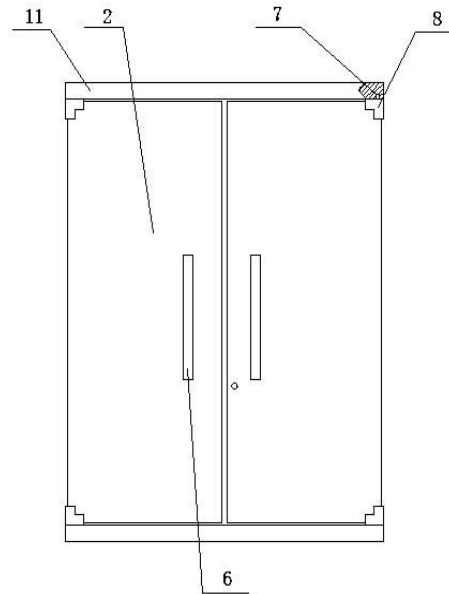
代理人 贾波

(54) 发明名称

一种弧形门

(57) 摘要

一种弧形门，包括两个门扇和上下两个横梁，其特征是：所述门扇以及横梁为弧形，所述门扇通过曲夹和门轴安装在两个弧形横梁之间，所述两个门扇之间设有门缝。弧形门的另外一种形式：所述弧形门两侧还设置门框，所述门扇在门缝处设置两个竖边，所述两个门扇侧面设置有两个门边，所述门边通过与铰链与门框连接。本发明外形美观，适合在拐角处和其他需要安装弧形门的地方使用，既可用于装饰，又以其外开设计增大房屋内可使用面积。相比市面上一些电动弧形门结构简单可靠，避免一些因突发情况电动门难以开启的问题，同时由于其只能向外打开的特性，在公共场所遇到紧急疏散的情形可靠性好，能确保门的外开，使得人员顺利逃生。在一些大风等恶劣天气下，保证门的可靠闭合，不会出现晃动而使得门损坏的情况，实用性好，推广性强。



权利要求书

1.一种弧形门，包括两个门扇（2）和上下两个横梁（11），其特征是：所述门扇（2）以及横梁（11）为弧形，所述门扇（2）通过曲夹（8）和门轴（7）安装在两个弧形横梁（11）之间，所述两个门扇（2）之间设有门缝（5）。

2.一种弧形门，包括两个门扇（2）和上下两个横梁（11），其特征是：所述弧形门两侧还设置门框（1），所述门扇（2）在门缝（5）处设置两个竖边（3），所述两个门扇（2）侧面设置有两个门边（4），所述门边（4）通过与铰链（9）与门框（1）连接。

3.根据权利要求2所述弧形门，其特征是：所述铰链（9）的转轴设置在门边（4）向外打开的一侧。

4.根据权利要求1或2所述弧形门，其特征是：所述门缝（5）的宽度不大于制作门扇（2）材料厚度的一半。

说明书

一种弧形门

技术领域

[0001] 本发明涉及一种门，更涉及一种弧形门。

背景技术

[0002] 随着人们对于房屋空间的利用越来越关注，各种节省空间、外形美观的门应运而生。普通的平面门在外形和实用上已经不能满足设计需要，目前弧形门的主要形式还是平移式弧形自动门，这样的门不仅造价高，机构复杂，而且故障率高，故障排除困难，难以满足一般消费者的需求。同时，电动弧形门因为具有电路结构，在公共场合人员密集区域如果发生突发情况，难以做到可靠开启，这样就引起拥堵，造成安全事故。

发明内容

[0003] 本发明提供了一种外形美观、结构简单、空间利用合理、安全可靠、满足特定装修需要的外开弧形门。一种弧形门，包括两个门扇和上下两个横梁，其特征是：所述门扇以及横梁为弧形，所述门扇通过曲夹和门轴安装在两个弧形横梁之间，所述两个门扇之间设有门缝。

[0004] 弧形门的另外一种形式：所述弧形门两侧还设置门框，所述门扇在门缝处设置两个竖边，所述两个门扇侧面设置有两个门边，所述门边通过与铰链与门框连接。

[0005] 优选地，所述铰链的转轴设置在门边向外打开的一侧。

[0006] 优选地，所述门缝的宽度不大于制作门扇材料厚度的一半。

[0007] 本发明的有益效果：外形美观，适合在拐角处和其他需要安装弧形门的地方使用，既可用于装饰，又以其外开设计增大房屋内可使用面积。比市面上一些电动弧形门结构简单可靠，避免一些因突发情况电动门难以开启的问题，同时由于其只能向外打开的特性，在公共场所遇到紧急疏散的情形可靠性好，能确保门的外开，使得人员顺利逃生。在一些大风等恶劣天气下，保证门的可靠闭合，不会出现晃动而使得门损坏的情况，实用性好，推广性强。

附图说明

[0008] 图 1 弧形门实施例 1 主视图。

[0009] 图 2 弧形门实施例 1 俯视图。

[0010] 图 3 弧形门实施例 2 主视图。

[0011] 图 4 弧形门实施例 2 俯视图及打开示意图。

[0012] 图 5 弧形门一种具体安装例。

[0013] 图中 1.门框, 2.门扇, 3.竖边, 4.门边, 5.门缝, 6.门把手, 7.门轴, 8.曲夹, 9.铰链, 10.墙体, 11.横梁。

具体实施方式

[0014] 一种弧形门, 包括两个门扇 2 和两个横梁 11, 特点是门扇 2 和横梁 11 均为弧形, 门扇 2 通过曲夹 8 和门轴 7 安装在两个弧形横梁 11 之间, 下方可以设置地弹簧等附属设备, 中间留有门缝。确定弧形时, 根据所要安装门的门洞, 设计相应的模具, 将材料 (如钢化玻璃, 合金材料) 按照模具形状弯曲成八分之一圆弧。门开启的角度是由门轴 7 与墙体 10 的距离确定, 当转轴转动, 使得门扇与墙体接触时, 门的开启达到最大角度。

[0015] 一种弧形门的另一种实施方式, 其门扇 2 还设置有门边 4、竖边 3, 将门框 1 安装在需要的位置上, 然后将门扇 2 通过与门边 4 等高的铰链和门框 1 相连接, 铰链的转轴设置在门打开的一方, 这样的连接能使弧形门开合更方便, 连接强度高, 能在在 180°内任意打开。

[0016] 门缝 5 的设定不但考虑到具体施工时的安装误差, 还将门扇材料的厚度作为宽度确定的依据, 不大于材料一半的宽度只能允许门向外打开, 起到限位的作用, 这样弧形门只能向弦长变大的方向开启。门扇上还可以设置门把手 6, 门锁, 闭锁器等其他门的附件, 适用广泛。

[0017] 安装示意图:

[0018] 图 5 是一种弧形门的具体安装例, 相互垂直的墙体 10 相交处设置弧形门, 采用以上技术方案, 使得屋内空间利用率更高, 而且美观大方, 是房屋整体看起来更加和谐。由于弧形门具有只能外开的特性, 在公共场合遇到突发情况时能可靠开启, 避免出现门的往复运动引起逃生的拥堵, 确保通道的畅通。同时遇到大风天气也能保证门的可靠闭合, 不会出现晃动而导致损坏门的情况, 实用性强, 成本低廉, 结构简单可靠性强, 值得推广。

[0019] 以上所描述的仅为本发明的较佳实施例, 上述具体实施例不是对本发明的限制。在本发明的技术思想范畴内, 可以出现各种变形及修改, 凡本领域的普通技术人员根据以上描述所做的润饰、修改或等同替换, 均属于本发明所保护的范围。

说明书附图

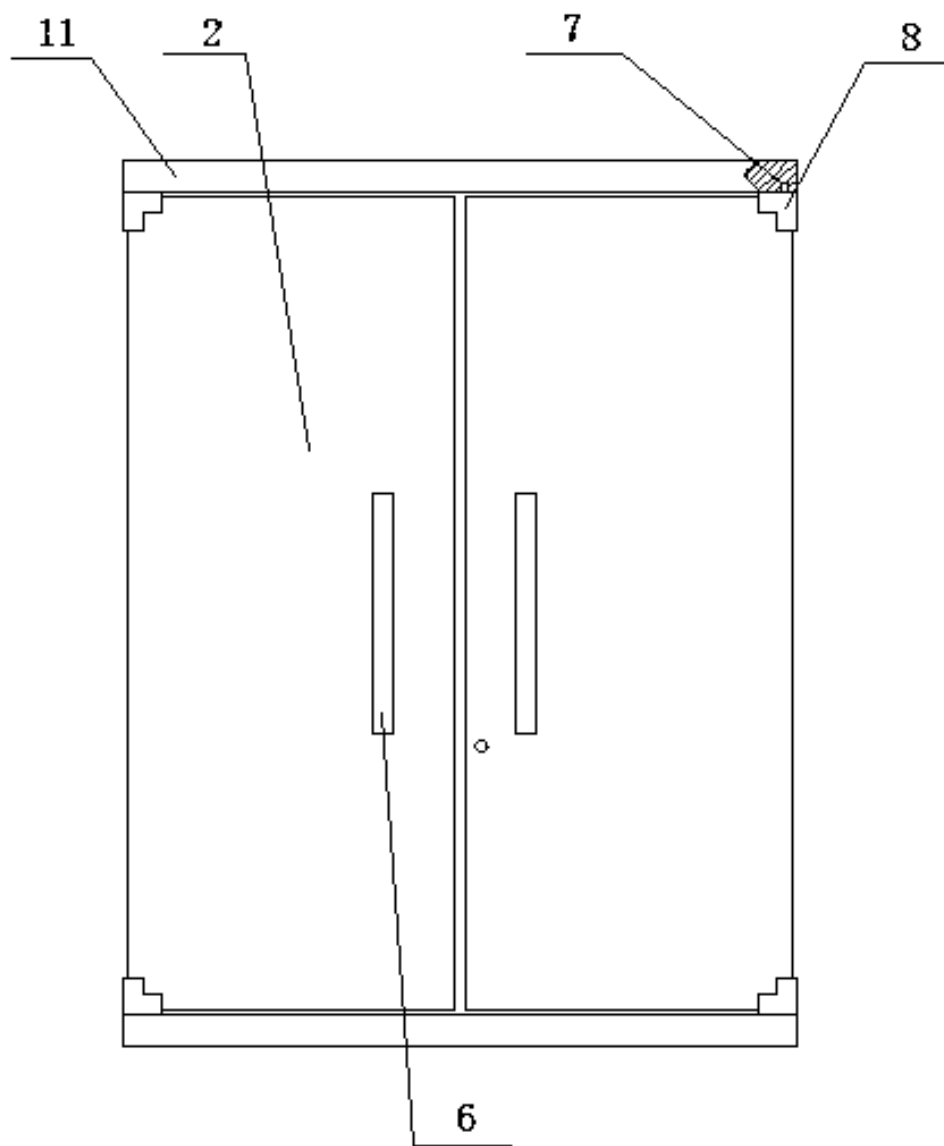


图 1

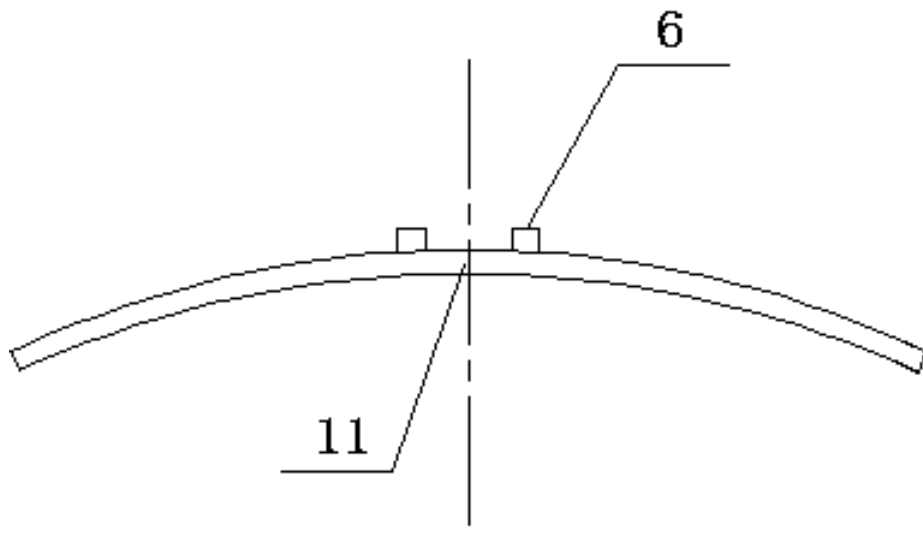


图 2

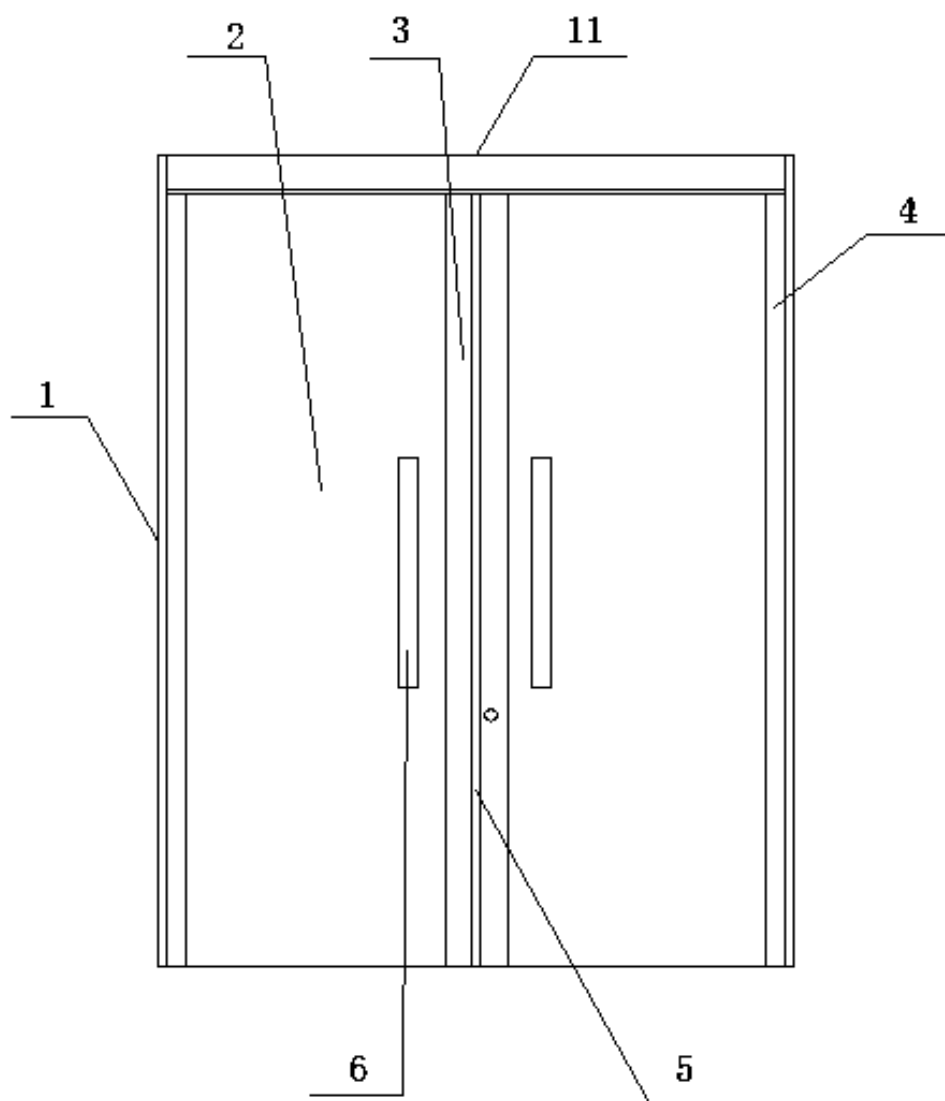


图 3

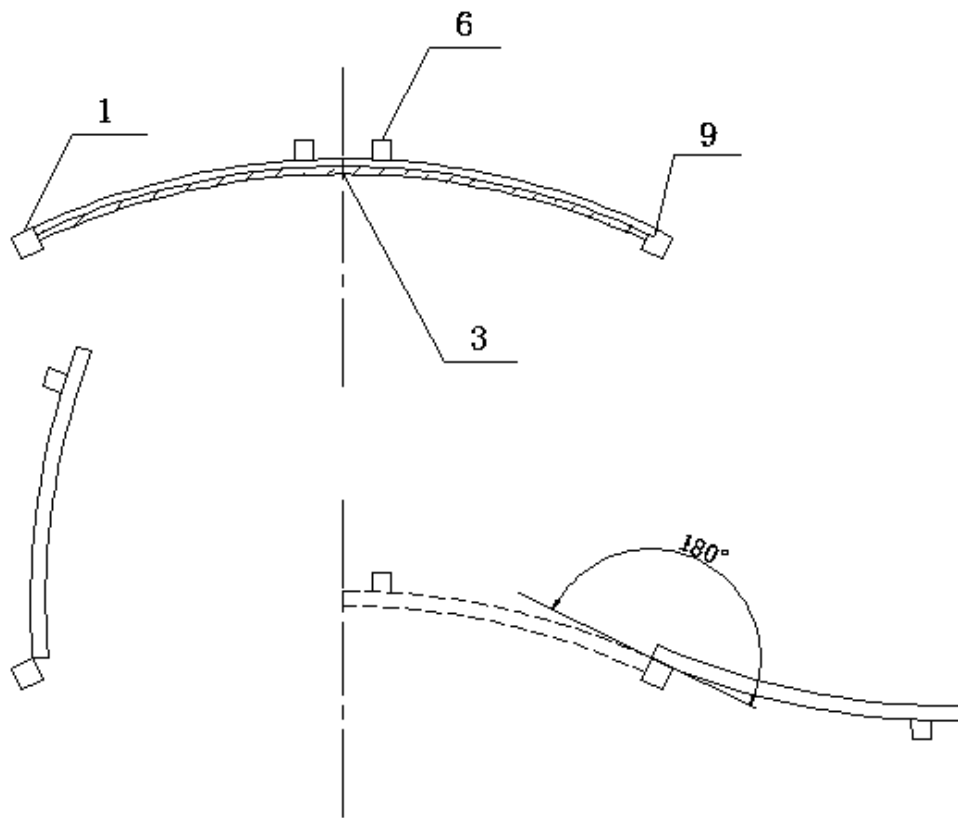


图 4

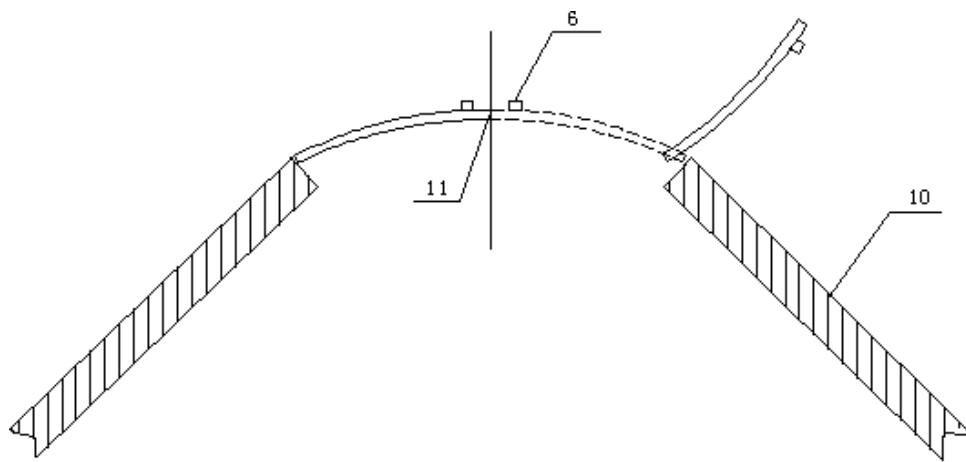


图 5