

带照明功能的电动平移门

申请号：CN201420260063.6

申请日：2014.05.20

申请（专利权）人 王敏

地址 214500江苏省泰州市靖江市靖城街道东郊五里桥

发明（设计）人 王敏

主分类 E06B11/02

公开（公告）号 CN203856395U

公开（公告）日 2014.10.01

代理机构 常州市维益专利事务所 32211

代理人 王凌霄

(19) 中国人民共和国国家知识产权局



(12) 实用新型专利

(10) 授权公告号 CN203856395U

(45) 授权公告日 2014.10.01

(21) 申请号 CN201420260063.6

(22) 申请日 2014.05.20

(73) 专利权人 王敏

地址 214500|江苏省泰州市靖江市靖城街道东郊五里桥江苏三立液压机械有限公司

(72) 发明人 王敏

(74) 专利代理机构 常州市维益专利事务所 32211

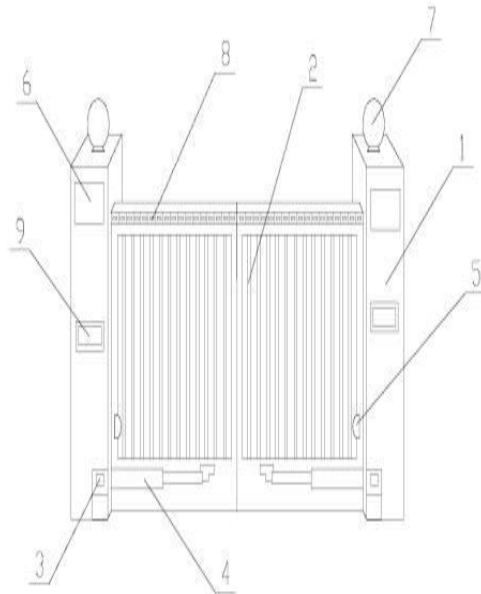
代理人 王凌霄

(54) 实用新型名称

带照明功能的电动平移门

(57) 摘要

本实用新型涉及电动门技术领域，尤其是一种带照明功能的电动平移门，包括左右对称的两个门体驱动箱以及伸缩门架，门体驱动箱中间开设有供伸缩门架移动的空腔，门体驱动箱下方设置有供伸缩门架移动的导轨以及控制伸缩门架移动的驱动装置，伸缩门架底部具有与导轨相配合的平行滑块，伸缩门架上设置红外传感器，门体驱动箱上设置有LED显示屏，左右两个门体驱动箱顶端各自设置有一个LED灯泡灯，伸缩门架顶端设置有一圈LED灯带。本实用新型的带照明功能的电动平移门采用向两侧移动的设计，也可以选择开一边，方便阻止车辆的随意进出，通过红外传感器，自动控制开启，并且带有照明功能，夜晚开启时照亮他人的同时也更加美观。



权利要求书

1.一种带照明功能的电动平移门，其特征是：包括左右对称的两个门体驱动箱(1)以及各自插接在各个门体驱动箱(1)内的伸缩门架(2)，所述的门体驱动箱(1)中间开设有供伸缩门架(2)移动的空腔，所述的门体驱动箱(1)下方设置有供伸缩门架(2)移动的导轨以及控制伸缩门架移动的驱动装置(3)，所述的伸缩门架(2)底部具有与所述导轨相配合的平行滑块(4)，所述的伸缩门架(2)上设置红外传感器(5)，所述的门体驱动箱(1)上设置有 LED 显示屏(6)，所述的左右两个门体驱动箱(1)顶端各自设置有一个 LED 球泡灯(7)，所述的伸缩门架(2)顶端设置有一圈 LED 灯带(8)。

2.根据权利要求 1 所述的带照明功能的电动平移门，其特征是：所述的门体驱动箱(1)内设置有 LED 球泡灯(7)和 LED 灯带(8)的控制电路(9)。

3.根据权利要求 1 所述的带照明功能的电动平移门，其特征是：所述的伸缩门架(2)包括一方形外框，所述的方形外框中间焊接有复数根竖杆。

4.根据权利要求 1 所述的带照明功能的电动平移门，其特征是：所述的伸缩门架(2)上涂覆有聚乙烯防腐层。

说明书

带照明功能的电动平移门

[0001] 技术领域

[0002] 本实用新型涉及电动门技术领域，尤其是一种带照明功能的电动平移门。

[0003] 背景技术

[0004] 平移门以其开启方便，造型美观，可以电动控制等优势而得到广泛的应用。目前，很多企业、小区等为了安全防范和对出入车辆的管理需要，在出入口或重要通道处均设有平移门。现有技术中的电动移门一般都采用专门人员电动遥控控制，浪费人力，在人员较多的情况下也不好管理，并且一般都不具备照明功能，夜晚行走时不小心容易撞上门栏。

[0005] 实用新型内容

[0006] 本实用新型要解决的技术问题是：为克服上述存在的问题，提供一种能够带照明功能的电动门。

[0007] 本实用新型解决其技术问题所采用的技术方案是：一种带照明功能的电动平移门，包括左右对称的两个门体驱动箱以及各自插接在各个门体驱动箱内的伸缩门架，所述的门体驱动箱中间开设有供伸缩门架移动的空腔，所述的门体驱动箱下方设置有供伸缩门架移动的导轨以及控制伸缩门架移动的驱动装置，所述的伸缩门架底部具有与所述导轨相配合的平行滑块，所述的伸缩门架上设置红外传感器，所述的门体驱动箱上设置有 LED 显示屏，所述的左右两个门体驱动箱顶端各自设置有一个 LED 球泡灯，所述的伸缩门架顶端设置有一圈 LED 灯带。

[0008] 进一步地，所述的门体驱动箱内设置有 LED 球泡灯和 LED 灯带的控制电路，方便控制 LED 球泡灯和 LED 灯带自动开启时间。

[0009] 进一步地，所述的伸缩门架包括一方形外框，所述的方形外框中间焊接有复数根竖杆。

[0010] 更进一步地，为了防止伸缩门架生锈，影响美观，所述的伸缩门架上涂覆有防腐蚀层，不易生锈，并且提高了使用寿命。

[0011] 本实用新型的有益效果是，本实用新型的带照明功能的电动平移门采用向两侧移动的设计，也可以选择开一边，方便阻止车辆的随意进出，通过红外传感器，自动控制开启，同时方便管理，解放人力，并且带有照明功能，夜晚开启时照亮他人的同时也更加美观。

[0012] 附图说明

[0013] 下面结合附图和实施例对本实用新型进一步说明。

[0014] 图 1 是本实用新型的结构示意图。

[0015] 图中 1.门体驱动箱, 2.伸缩门架, 3.驱动装置, 4.平行滑块, 5.红外传感器, 6.LED 显示屏, 7.LED 球泡灯, 8.LED 灯带, 9.控制电路。

[0016] 具体实施方式

[0017] 现在结合附图对本实用新型作进一步详细的说明。这些附图均为简化的示意图, 仅以示意方式说明本实用新型的基本结构, 因此其仅显示与本实用新型有关的构成。

[0018] 如图 1 所示的带照明功能的电动平移门, 包括左右对称的两个门体驱动箱 1 以及各自插接在各个门体驱动箱 1 内的伸缩门架 2, 门体驱动箱 1 中间开设有供伸缩门架 2 移动的空腔, 门体驱动箱 1 下方设置有供伸缩门架 2 移动的导轨以及控制伸缩门架 2 移动的驱动装置 3, 伸缩门架 2 底部具有与导轨相配合的平行滑块 4, 伸缩门架 2 上设置红外传感器 5, 驱动装置 3 通过红外传感器 5 控制伸缩门架 2 移动, 可以选择打开两边的移门, 也可以选择只开一般, 方便控制车辆的进出。门体驱动箱 1 上设置有 LED 显示屏 6, LED 显示屏 6 上可以滚动播出一些广播信息。左右两个门体驱动箱 1 顶端各自设置有一个 LED 球泡灯 7, 伸缩门架 2 顶端设置有一圈 LED 灯带 8。门体驱动箱 1 内设置有 LED 球泡灯 7 和 LED 灯带 8 的控制电路 9, 方便控制 LED 球泡灯 8 和 LED 灯 9 带自动开启时间。其中, 伸缩门架 2 包括一方形外框, 方形外框中间焊接有复数根竖杆。为了防止伸缩门架 2 生锈, 影响美观, 伸缩门架 2 上涂覆有防腐蚀层, 不易生锈, 并且提高了使用寿命。

[0019] 以上述依据本实用新型的理想实施例为启示, 通过上述的说明内容, 相关工作人员完全可以在不偏离本项实用新型技术思想的范围内, 进行多样的变更以及修改。本项实用新型的技术性范围并不局限于说明书上的内容, 必须要根据权利要求范围来确定其技术性范围。

说明书附图

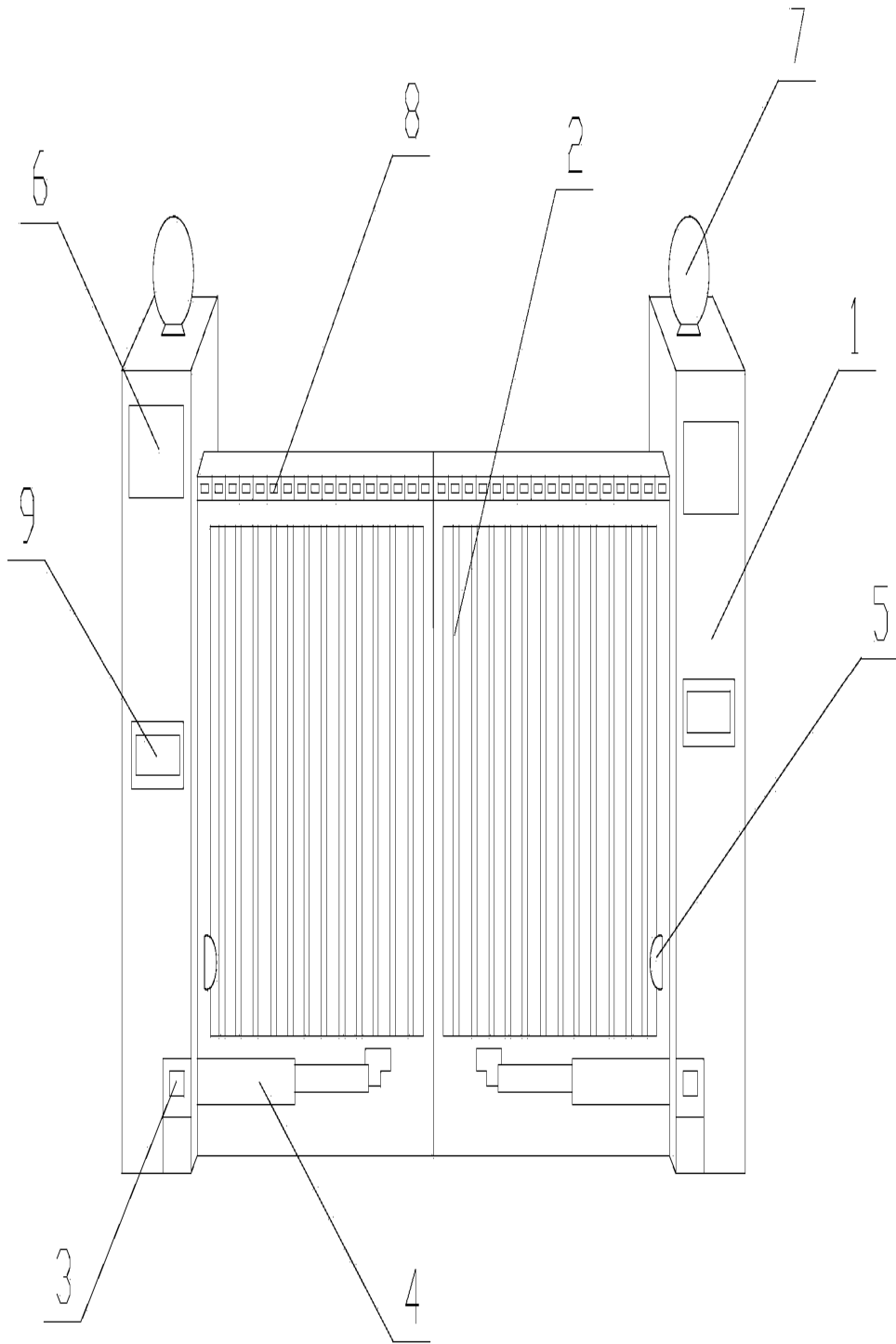


图 1