



(12) 实用新型专利

(10) 授权公告号 CN 204402220 U

(45) 授权公告日 2015.06.17

(21) 申请号 201420815707.3

(22) 申请日 2014.12.19

(73) 专利权人 江苏贝特自动门技术有限公司

地址 214422 江苏省无锡市江阴市云亭街道
季庄路 10 号

(72) 发明人 王翔 史吴芬 马成雷 高晓云

(74) 专利代理机构 江阴市同盛专利事务所(普通
合伙) 32210

代理人 唐纫兰 曾丹

(51) Int. Cl.

E05D 13/00(2006.01)

E06B 3/50(2006.01)

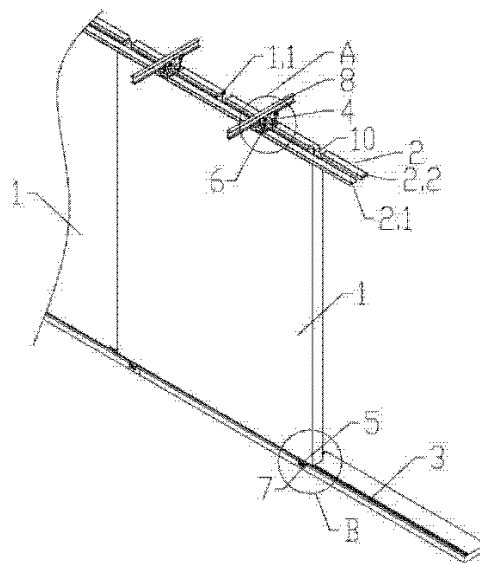
权利要求书1页 说明书4页 附图11页

(54) 实用新型名称

电动门

(57) 摘要

本实用新型涉及一种电动门。它包括门扇(1)、上轨道(2)、下轨道(3)、上平移装置(4)、下平移装置(5)和水平轨道(8),上平移装置(4)包括移动组(4.1)和上移动轮架(4.3),门扇(1)的顶部设置有上轮(1.1),底部设置有下轮(1.2),上轮(1.1)分别与上平移装置(4)和上轨道(2)配合,下轮(1.2)分别与下平移装置(5)和下轨道(3)配合,上平移装置(4)和下平移装置(5)均可沿纵向移动。本实用新型一种电动门,门扇纵向移动只需移动上平移装置和下平移装置即可,上下轨道均只需一条,因此使得电动门的制作成本降低,节约存门区面积,且维修保养方便。



1. 一种电动门,包括门扇(1),其特征在于:所述门扇(1)的顶部设置有上轮(1.1),所述门扇(1)的底部靠近两端各设置有下列(1.2),所述电动门还包括上轨道(2)、下轨道(3)、上平移装置(4)、下平移装置(5)和沿纵向的水平轨道(8),上轮(1.1)横向移动时与上轨道(2)配合,纵向移动时与上平移装置(4)配合,下轮(1.2)横向移动时与下轨道(3)配合,纵向移动时与下平移装置(5)配合,所述上平移装置(4)可沿水平轨道(8)纵向移动,下平移装置(5)与上平移装置(4)对应的沿纵向移动。

2. 根据权利要求1所述的一种电动门,其特征在于:所述上平移装置(4)包括移动组(4.1)和上移动轮架(4.3),上移动轮架(4.3)与水平轨道(8)配合,所述移动组(4.1)包括第一固定块(4.1.1)和第二固定块(4.1.2),第一固定块(4.1.1)和第二固定块(4.1.2)的上端分别与上移动轮架(4.3)固定连接,下端与上轨道(2)配合,所述上轨道(2)包括两个平行布置的第一轨道(2.1)和第二轨道(2.2),第二轨道(2.2)上开有与每个上轮(1.1)对应的第一槽(10),第一槽(10)将第二轨道(2.2)完全打断,所述第二固定块(4.1.2)与第一槽(10)配合,所述第一轨道(2.1)的边开有与上平移装置(4)配合的第二槽(6),所述第一固定块(4.1.1)和第二固定块(4.1.2)可纵向移动。

3. 根据权利要求1所述的一种电动门,其特征在于:所述移动组(4.1)包括第一固定块(4.1.1),第一固定块(4.1.1)上端与上移动轮架(4.3)固定连接,下端与上轨道(2)配合,所述上轨道(2)为单根轨道,上轮(1.1)变为两个,分别位于上轨道(2)的两侧,把上轨道(2)夹在两个上轮(1.1)之间,所述第一固定块(4.1.1)可纵向移动。

4. 根据权利要求1所述的一种电动门,其特征在于:所述下轨道(3)的基座上开有第三槽(7),下平移装置(5)设置在第三槽(7)内并可纵向移动,下平移装置(5)上设置有能与下轨道(3)接合且能使下轮(1.2)顺畅通过的滑动轨道(5.4)。

5. 根据权利要求4所述的一种电动门,其特征在于:所述下平移装置(5)包括下移动轮架(5.1)、丝杆组件(5.2)和沿纵向移动的承重轮(5.3),下移动轮架(5.1)设置在第三槽(7)内,所述承重轮(5.3)设置在下移动轮架(5.1)上,下移动轮架(5.1)与丝杆组件(5.2)为丝杆传动连接。

6. 根据权利要求2所述的一种电动门,其特征在于:所述电动门还包括水平轮组(4.2)和垂直轮组(4.4),水平轮组(4.2)和垂直轮组(4.4)设置在上移动轮架(4.3)上,水平轮组(4.2)和垂直轮组(4.4)分别与水平轨道(8)配合。

电动门

技术领域

[0001] 本实用新型涉及一种电动门。属于门装置技术领域。

背景技术

[0002] 现有的电动门大都在横向移动,若要实现纵向移动则需要台车,但是若门扇很大,台车就会对应的做得很庞大,此时会导致制作成本很高且维修困难,因此在电动门上实用性很差。

发明内容

[0003] 本实用新型的目的在于克服上述不足,提供了一种电动门,此电动门通过设置上平移装置和下平移装置,使得门扇(特别是大型门扇)纵向移动只需同时移动上平移装置和下平移装置即可,因此制作成本降低,节约存门区面积,且维修保养方便。

[0004] 本实用新型的目的是这样实现的:

[0005] 一种电动门,包括门扇,其特点是:所述门扇的顶部设置有上轮,所述门扇的底部靠近两端各设置有一下轮,所述电动门还包括上轨道、下轨道、上平移装置、下平移装置和沿纵向的水平轨道,上轮横向移动时与上轨道配合,纵向移动时与上平移装置配合,下轮横向移动时与下轨道配合,纵向移动时与下平移装置配合,所述上平移装置可沿水平轨道纵向移动,下平移装置与上平移装置对应的沿纵向移动。

[0006] 本实用新型一种电动门,其上平移装置包括移动组和上移动轮架,上移动轮架与水平轨道配合,所述移动组包括第一固定块和第二固定块,第一固定块和第二固定块的上端分别与上移动轮架固定连接,下端与上轨道配合,所述上轨道包括两个平行布置的第一轨道和第二轨道,第二轨道上开有与每个上轮对应的第一槽,第一槽将第二轨道完全打断,所述第二固定块与第一槽配合,所述第一轨道的边开有与上平移装置配合的第二槽,所述第一固定块和第二固定块可纵向移动。

[0007] 本实用新型一种电动门,其移动组包括第一固定块,第一固定块上端与上移动轮架固定连接,下端与上轨道配合,所述上轨道为单根轨道,上轮变为两个,分别位于上轨道的两侧,把上轨道夹在两个上轮之间,所述第一固定块可纵向移动。

[0008] 本实用新型一种电动门,其下轨道的基座上开有第三槽,下平移装置设置在第三槽内并可纵向移动,下平移装置上设置有能与下轨道接合且能使下轮顺畅通过的滑动轨道。

[0009] 本实用新型一种电动门,其下平移装置包括下移动轮架、丝杆组件和沿纵向移动的承重轮,下移动轮架设置在第三槽内,所述承重轮设置在下移动轮架上,下移动轮架与丝杆组件为丝杆传动连接。

[0010] 本实用新型一种电动门,还包括水平轮组和垂直轮组,水平轮组和垂直轮组设置在上移动轮架上,水平轮组和垂直轮组分别与水平轨道配合。

[0011] 与现有技术相比,本实用新型的有益效果是:

[0012] 本实用新型一种电动门,此电动门通过设置上平移装置和下平移装置,使得门扇纵向移动时只需移动上平移装置和下平移装置即可,上下轨道只需设置一条,因此使得门扇制作成本降低,节约存门区面积,且维修保养方便。

附图说明

- [0013] 图 1 为本实用新型一种电动门的结构示意图。
- [0014] 图 2 为图 1 中 A 的放大图。
- [0015] 图 3 为图 1 中 B 的放大图。
- [0016] 图 4 为上平移装置的主视图。
- [0017] 图 5 为图 4 的左视图。
- [0018] 图 6 为图 4 的俯视图。
- [0019] 图 7 为下平移装置的主视图。
- [0020] 图 8 为图 7 的 C-C 向剖面图。
- [0021] 图 9 为下平移装置移动前的示意图。
- [0022] 图 10 为下平移装置移动后的示意图。
- [0023] 图 11 为上平移装置移动前的示意图。
- [0024] 图 12 为上平移装置移动后的示意图。
- [0025] 图 13 为第一个门扇沿横向移动到指定位置时上轨道的配合示意图。
- [0026] 图 14 为第一个门扇沿纵向移动到指定位置时上轨道的配合示意图。
- [0027] 图 15 为第二个门扇与第一个门扇重叠时上轨道的配合示意图。
- [0028] 图 16 为第二个门扇沿横向移动到指定位置时下轨道的配合示意图。
- [0029] 图 17 为第二个门扇与第一个门扇重叠时下轨道的配合示意图。
- [0030] 图中：
- [0031] 门扇 1，
- [0032] 上轮 1.1，
- [0033] 下轮 1.2，
- [0034] 上轨道 2，
- [0035] 第一轨道 2.1，
- [0036] 第二轨道 2.2，
- [0037] 下轨道 3，
- [0038] 上平移装置 4，
- [0039] 移动组 4.1，
- [0040] 第一固定块 4.1.1，
- [0041] 第二固定块 4.1.2，
- [0042] 水平轮组 4.2，
- [0043] 上移动轮架 4.3，
- [0044] 垂直轮组 4.4，
- [0045] 下平移装置 5，
- [0046] 下移动轮架 5.1，

- [0047] 丝杆组件 5.2,
- [0048] 承重轮 5.3,
- [0049] 轴承座 5.5,
- [0050] 滑动轨道 5.4,
- [0051] 第二槽 6,
- [0052] 第三槽 7,
- [0053] 水平轨道 8,
- [0054] 承重水平轨道 9,
- [0055] 第一槽 10。

具体实施方式

[0056] 参见图 1-17,本实用新型涉及一种电动门,它包括门扇 1、上轨道 2、下轨道 3、上平移装置 4、下平移装置 5 和水平轨道 8,以水平轨道 8 为纵向,上轨道 2 和下轨道 3 为横向。

[0057] 所述上轨道 2 包括两个平行布置的第一轨道 2.1 和第二轨道 2.2,第一轨道 2.1 和第二轨道 2.2 为 H 钢,所述门扇 1 的顶部设置有多上轮 1.1,上轮 1.1 位于第一轨道 2.1 和第二轨道 2.2 之间。

[0058] 所述上平移装置 4 包括移动组 4.1、水平轮组 4.2、上移动轮架 4.3 和垂直轮组 4.4,所述水平轨道 8 为 H 钢,所述水平轮组 4.2 和垂直轮组 4.4 设置在上移动轮架 4.3 上,水平轮组 4.2 和垂直轮组 4.4 分别与水平轨道 8 配合,所述移动组 4.1 包括第一固定块 4.1.1 和第二固定块 4.1.2,第一固定块 4.1.1 较第二固定块 4.1.2 短,第二轨道 2.2 上开有与每个上轮 1.1 对应的第一槽 10,第一槽 10 将第二轨道 2.2 完全打断,所述第一轨道 2.1 的边开有与上平移装置 4 配合的第二槽 6,所述第二槽 6 使第一轨道 2.1 留有部分边,第一固定块 4.1.1 分别与第二槽 6 和第一槽 10 配合,第二固定块 4.1.2 与第一槽 10 配合。

[0059] 所述第一轨道 2.1 上也可以不开第二槽 6,只需将第一固定块 4.1.1 提高一点或者将第一轨道 2.1 降低一点,使得第一固定块 4.1.1 沿纵向移动无任何干扰即可。

[0060] 第一固定块 4.1.1 和第二固定块 4.1.2 的上端分别与上移动轮架 4.3 固定连接,水平轮组 4.2 和垂直轮组 4.4 设置在上移动轮架 4.3 上,水平轮组 4.2 和垂直轮组 4.4 使上平移装置 4 沿水平轨道 8 移动,沿纵向移动时,上轮 1.1 位于第一固定块 4.1.1 和第二固定块 4.1.2 之间,上平移装置 4 带动上轮 1.1 使门扇 1 沿纵向移动,所述上轮 1.1 在第一槽 10 内纵向移动。

[0061] 所述门扇 1 的底部靠近两端各设置有两个下轮 1.2,下轮 1.2 与下轨道 3 配合可使门扇 1 沿横向移动,下轨道 3 的基座上开有与水平轨道 8 对应的第三槽 7,下平移装置 5 设置在第三槽 7 内,且下平移装置 5 在第三槽 7 内可与上平移装置 4 同时沿纵向移动,下平移装置 5 上设置有与下轨道 3 接合的能使下轮 1.2 顺畅通过的滑动轨道 5.4。

[0062] 本实用新型的下平移装置 5 包括下移动轮架 5.1、丝杆组件 5.2、沿纵向移动的承重轮 5.3 和轴承座 5.5,下移动轮架 5.1 设置在第三槽 7 内,所述承重轮 5.3 通过轴承座 5.5 设置在下移动轮架 5.1 上,承重轮 5.3 压在承重水平轨道 9 上,所述丝杆组件 5.2 沿纵向,且下移动轮架 5.1 与丝杆组件 5.2 为丝杆传动连接。

[0063] 同理,上平移装置 4 也依靠丝杆传动沿纵向移动。

[0064] 上述丝杆传动也可为齿轮传动或链传动或其他可沿纵向移动的传动。

[0065] 上述的上轨道 2 也可以不分为两个平行布置的第一轨道 2.1 和第二轨道 2.2, 像下轨道 3 一样为一根, 此时上轮 1.1 分为两个, 分别位于上轨道 2 的两侧, 把上轨道 2 夹在两个上轮 1.1 之间, 移动组 4.1 包括第一固定块 4.1.1, 第一固定块 4.1.1 上端与上移动轮架 4.3 固定连接, 下端与上轨道 2 配合, 所述第一固定块 4.1.1 可纵向移动。

[0066] 工作原理:

[0067] 1、闭合状态: 两个门扇并排布置且位于同一个平面, 此时门扇处于闭合状态。

[0068] 2、纵向平移: 第一个门扇沿上轨道 2 和下轨道 3 横向移动, 移动到指定位置时, 第一个门扇顶部的上轮 1.1 位于移动组 4.1 的两个滑块之间(见图 13), 其余上轮 1.1 与第一槽 10 对应, 底部的下轮 1.2 位于能使下轮 1.2 顺畅通过的滑动轨道 5.4 上(见图 16), 此时上平移装置 4 和下平移装置 5 的丝杆组件工作, 在丝杆传动下, 下移动轮架 5.1 的承重轮 5.3 沿着纵向移动, 下平移装置 5 移动到图 10 位置, 同时上平移装置 4 也相应的移动到图 12 位置, 上轨道的配合关系如图 14 所示。

[0069] 3、打开状态: 第二个门扇沿上下轨道横向移动, 最终与第 2 步中的完成纵向平移的第一个门扇重叠, 上轨道 2 和下轨道 3 分别如图 15 和图 17 所示。

[0070] 第一个门扇沿纵向移动同时移动上平移装置 4 和下平移装置 5 即可(纵向移动前滑动轨道 5.4 与轨道 3 接合, 纵向移动后滑动轨道 5.4 与轨道 3 脱离), 第二个门扇移动到与第一个门扇重叠是依靠第二个门扇底部的下轮 1.2 实现, 由于下轮 1.2 在门扇的底部左右各设置有两个, 因此第二个门扇到达第三槽 7 处时, 第二个门扇的前面一个下轮 1.2 悬空, 第二个门扇由其后面另一个下轮 1.2 支撑, 当前面一个下轮 1.2 通过第三槽 7 后, 前面一个下轮 1.2 支撑第二个门扇, 后面另一个下轮 1.2 悬空, 因此第二个门扇能顺畅通过第三槽 7; 同时上平移装置 4 的两个固定块有高低差, 第二槽 6 与分别第一轨道 2.1 和第二轨道 2.2 的部分边接合, 第二个门扇沿横向移动时, 此时第一固定块 4.1.1 在第一槽 10 内, 第一固定块 4.1.1 与第二轨道 2.2 的边部分接合, 而第一轨道 2.1 仍能保证上轮 1.1 在上轨道 2 顺利通过, 于是本实用新型只需要设置一条上轨道 2 和一条下轨道 3 即可运行, 降低了成本、节约存门区面积。

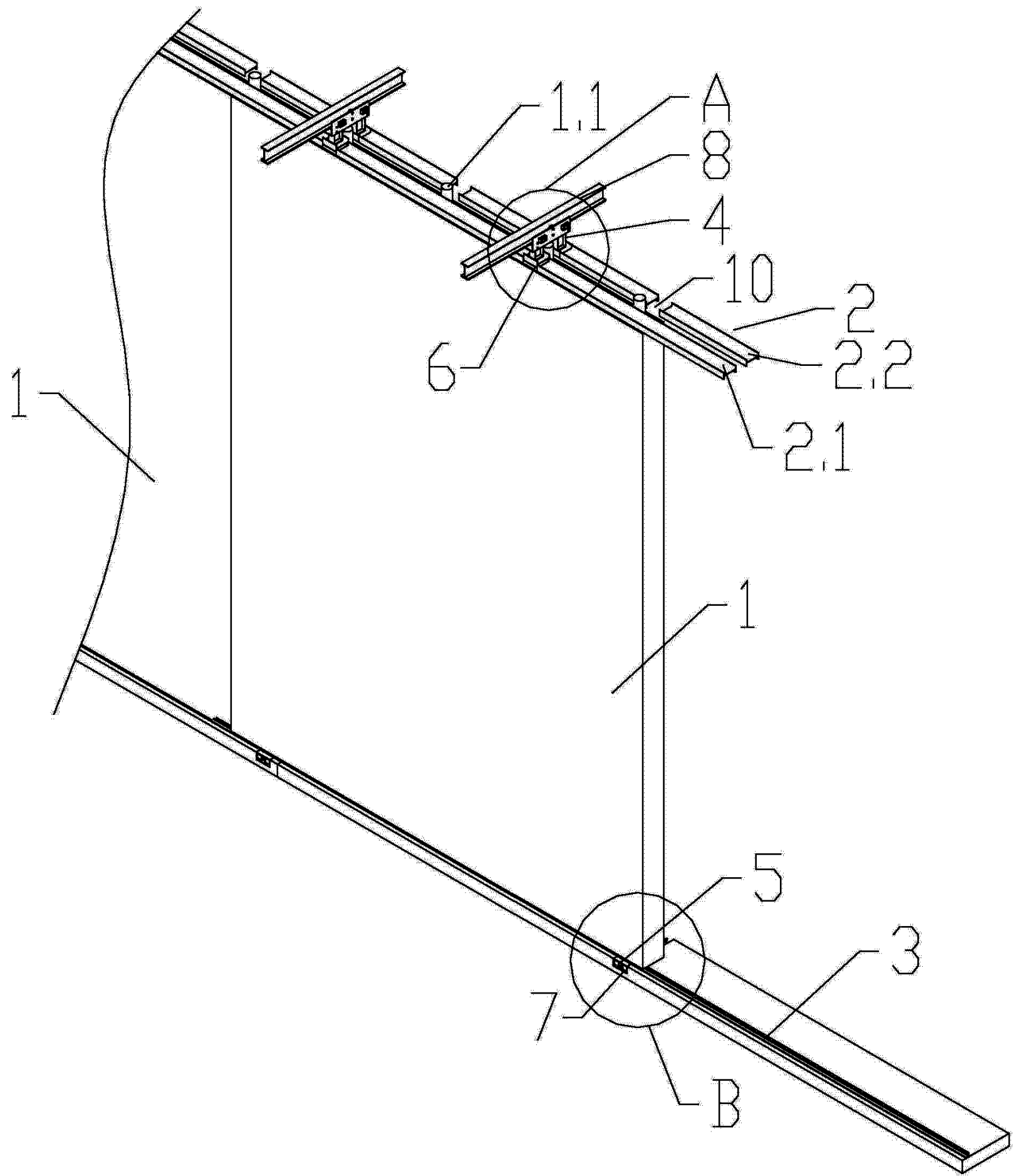


图 1

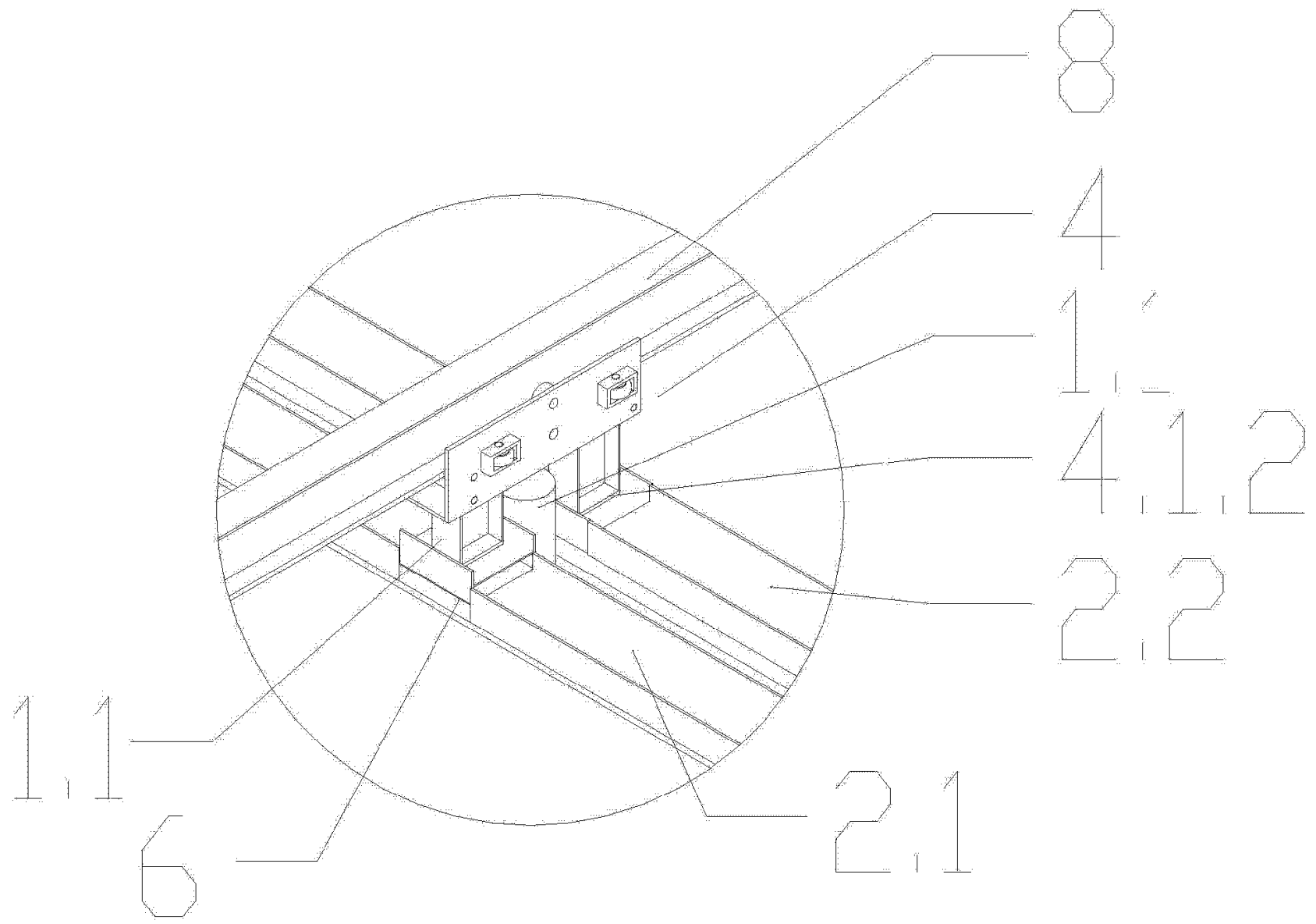


图 2

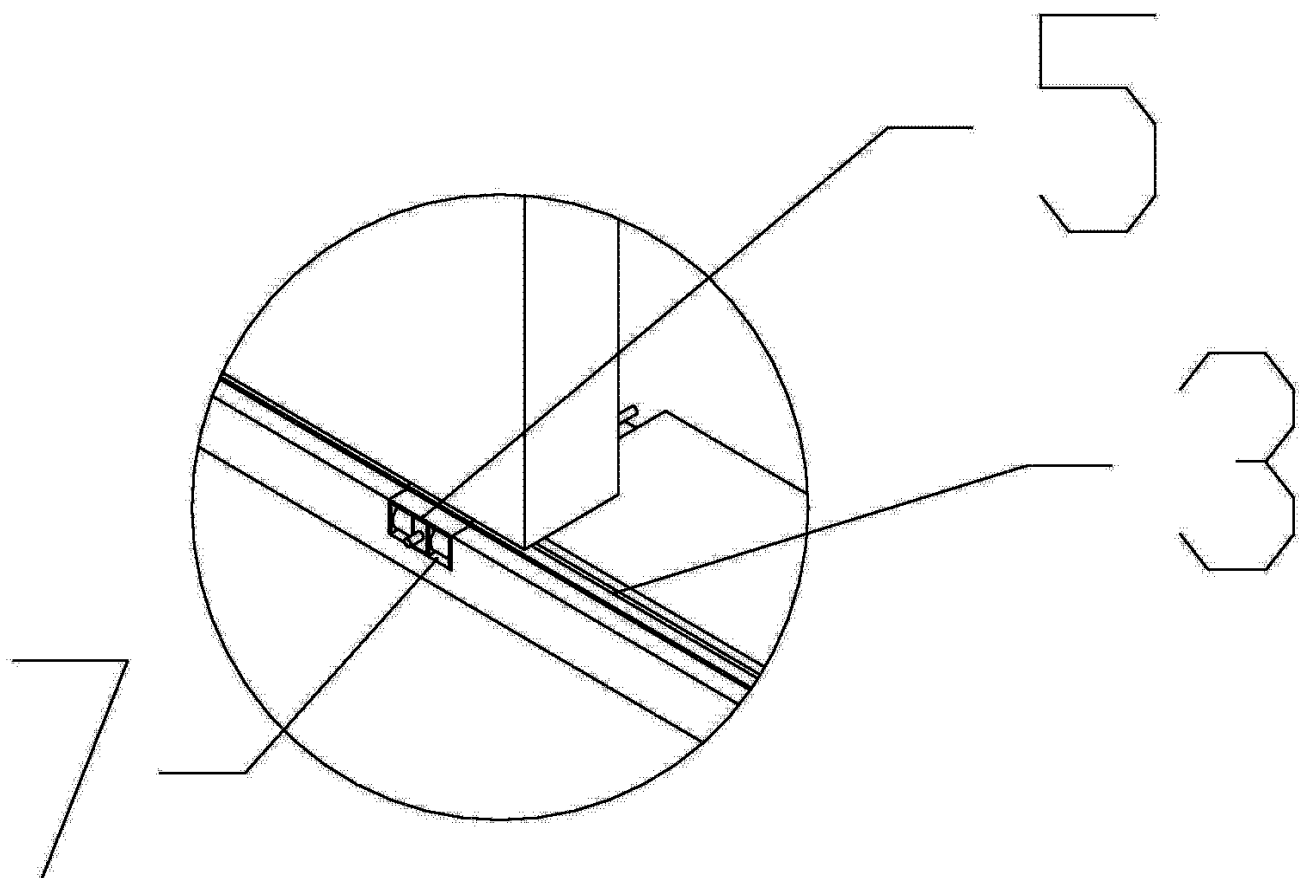


图 3

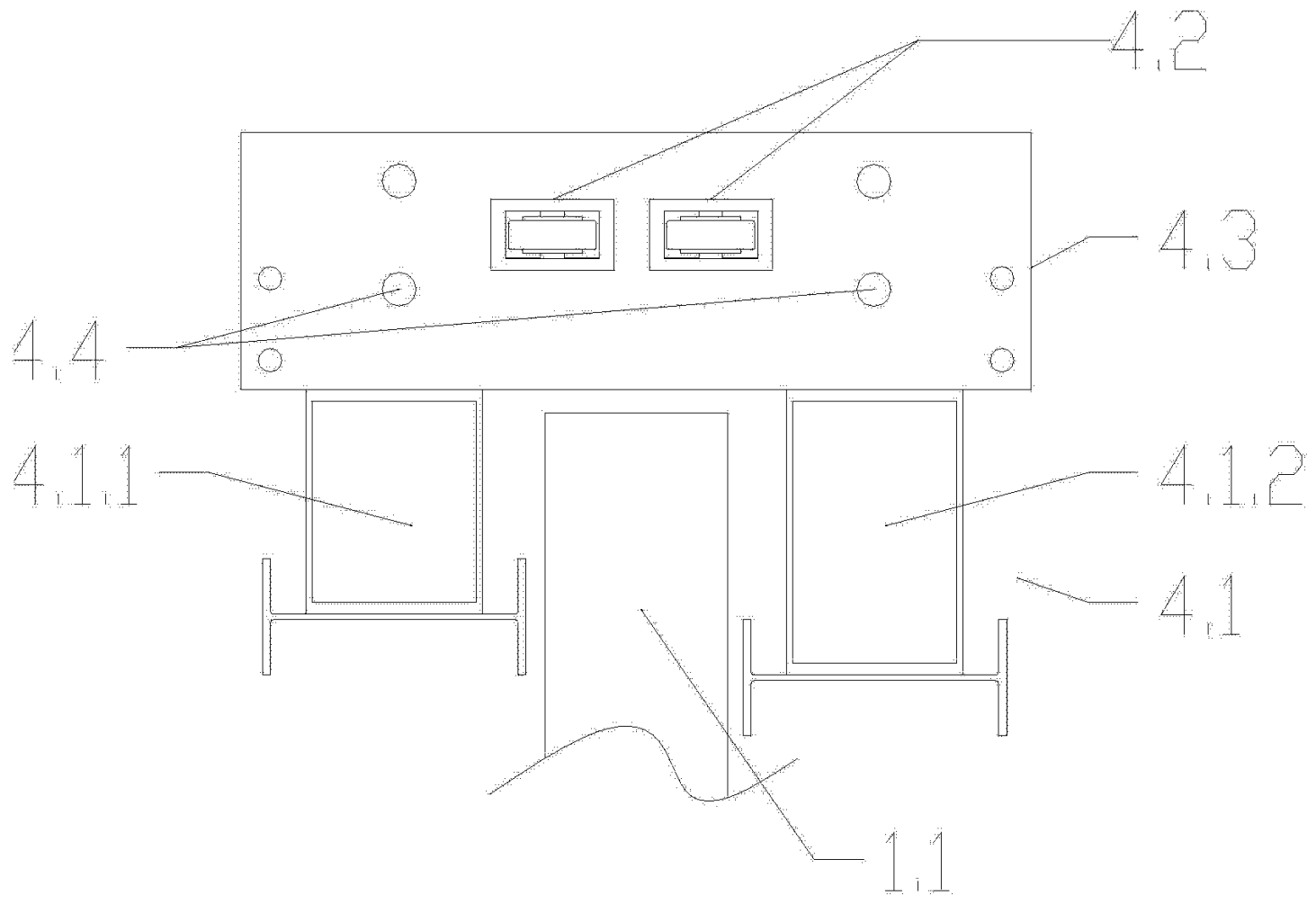


图 4

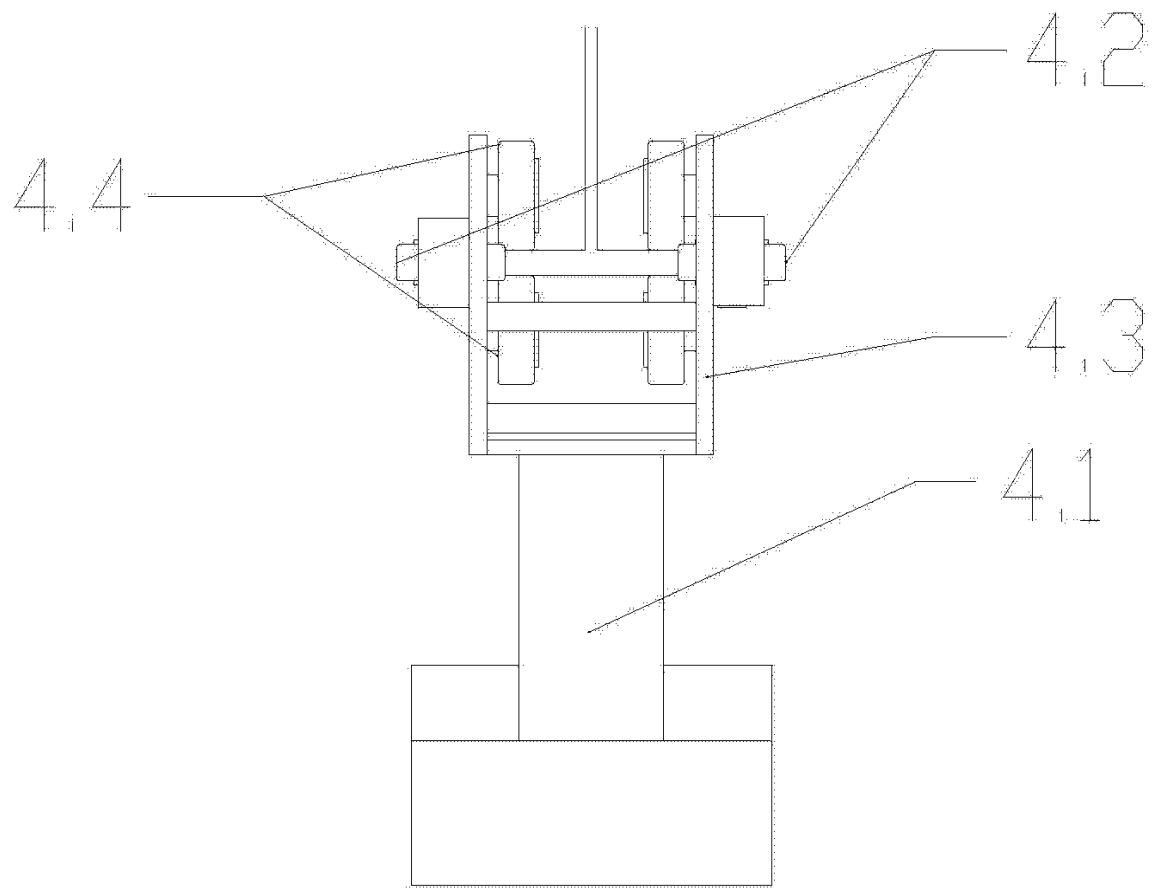


图 5

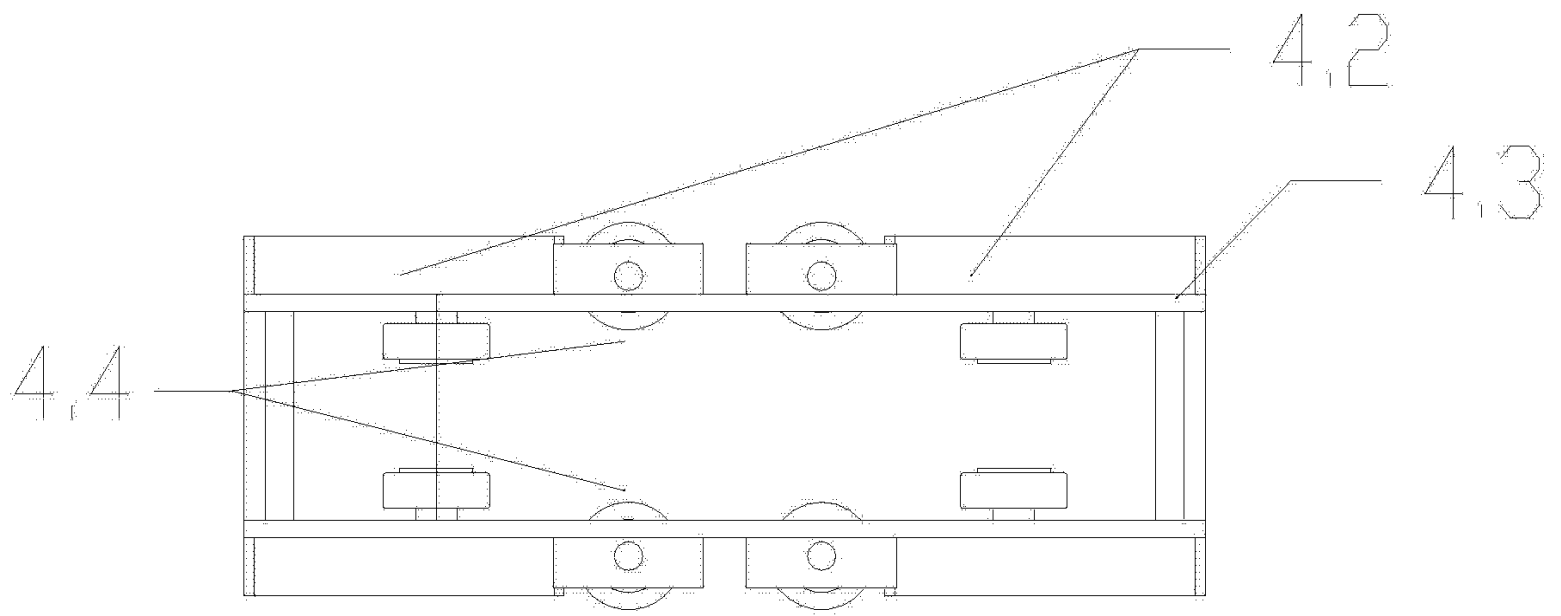


图 6

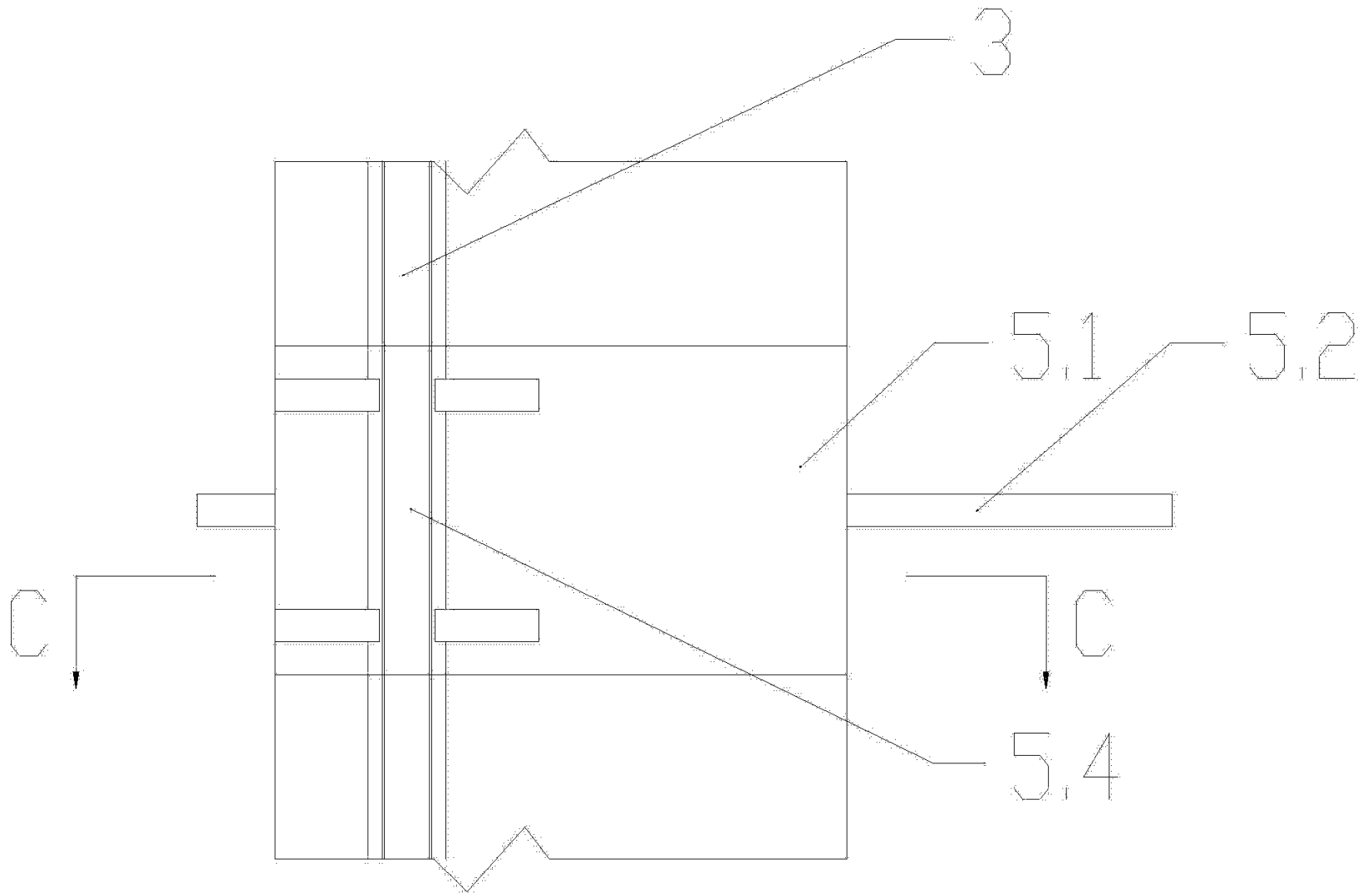


图 7

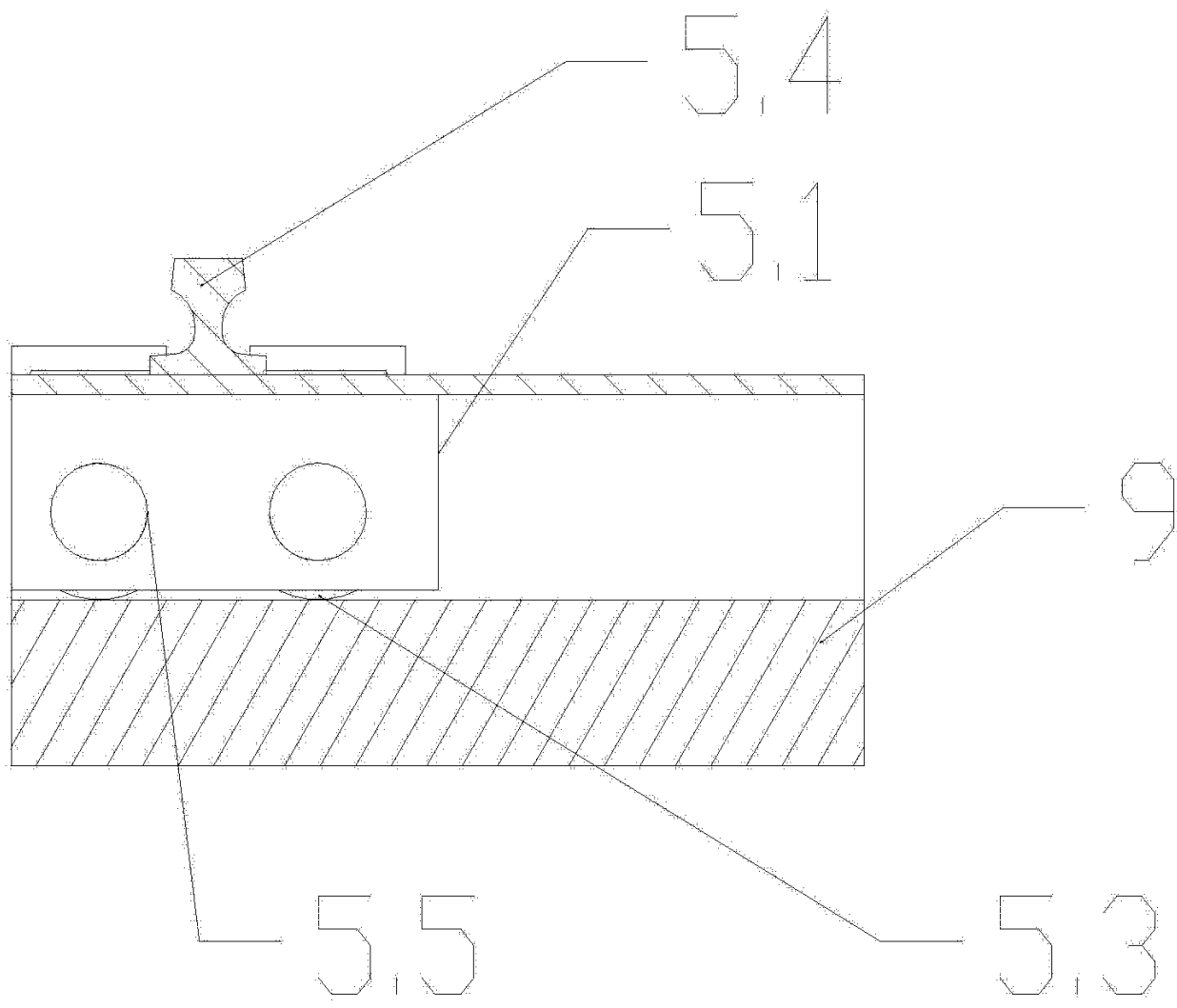


图 8

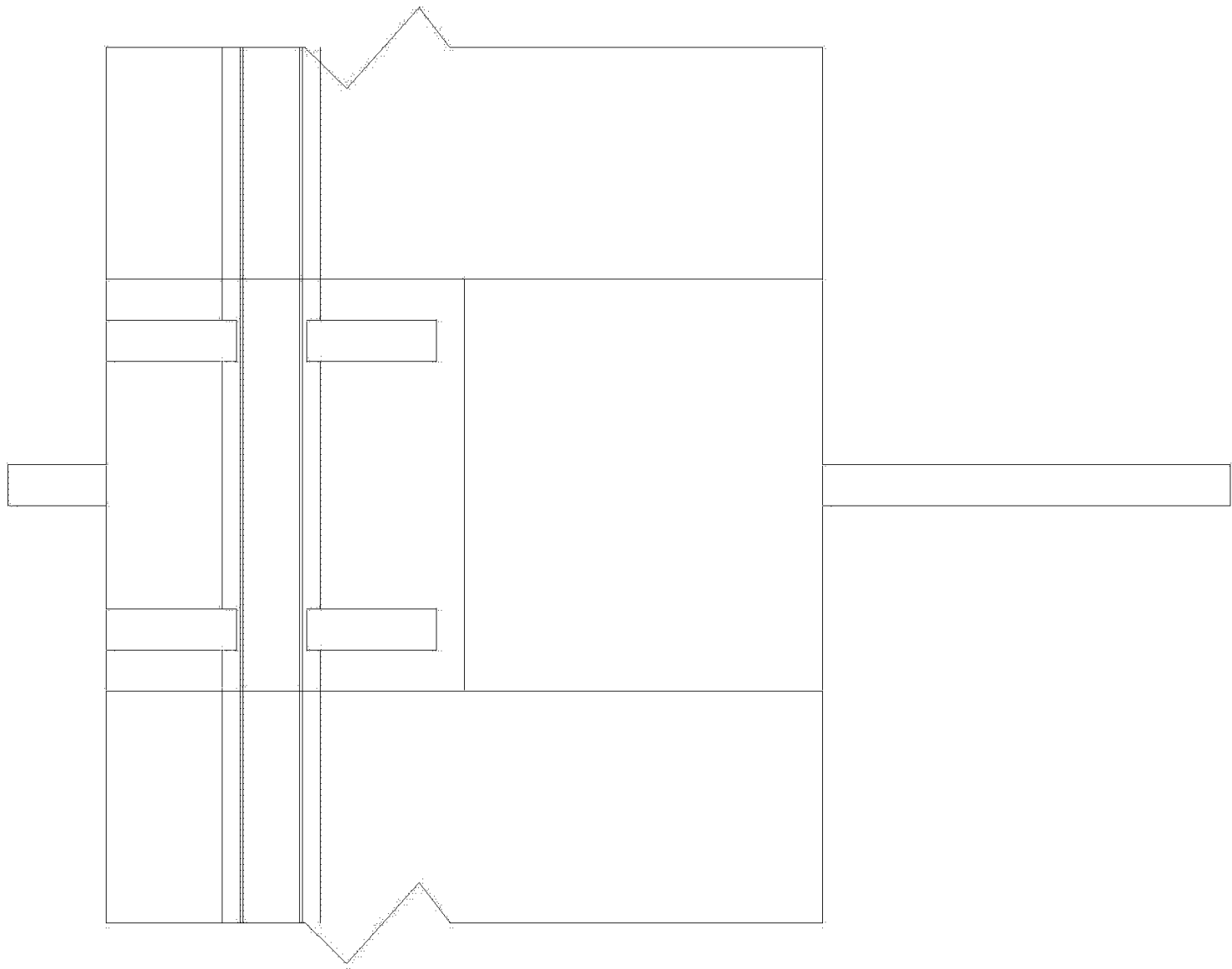


图 9

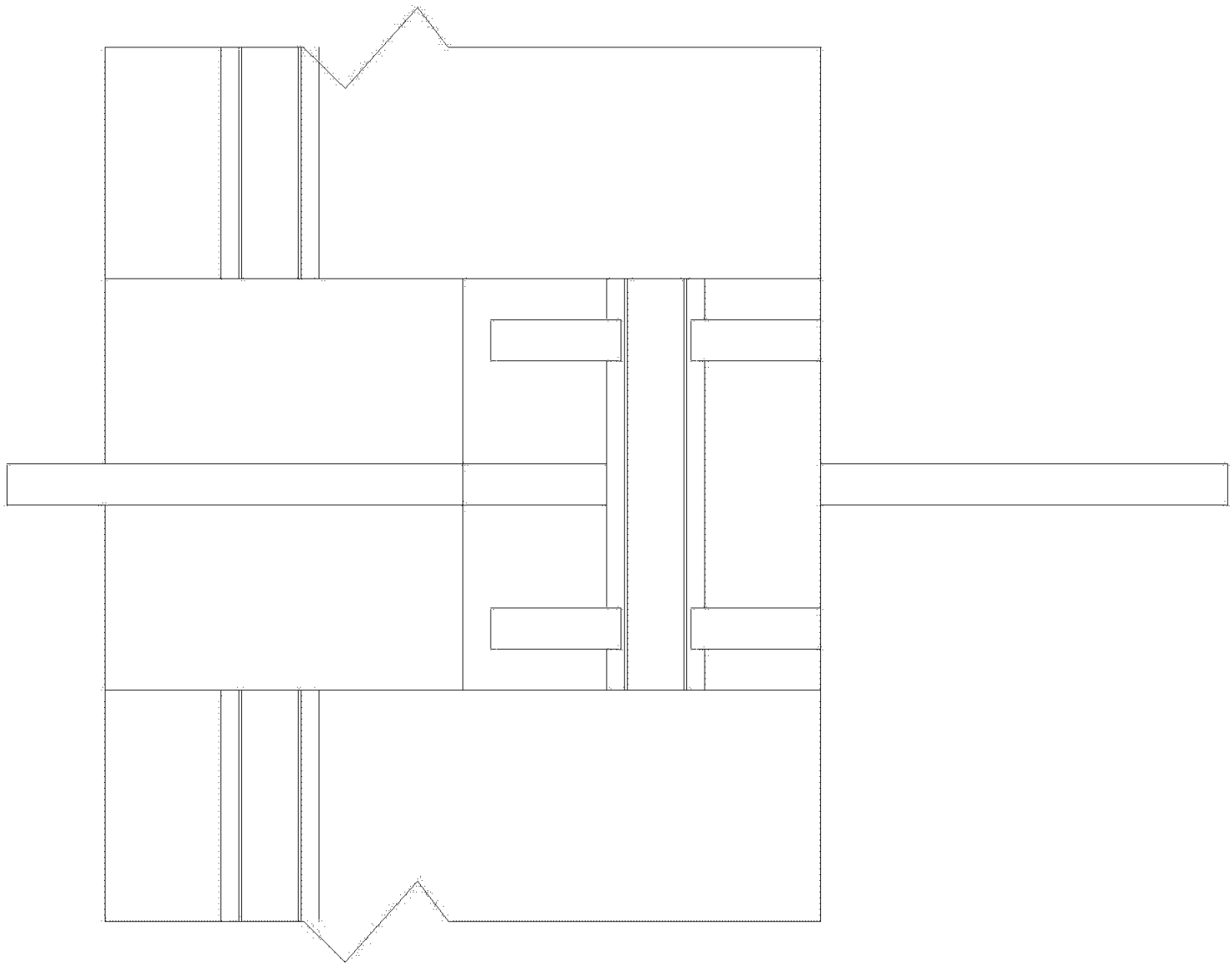


图 10

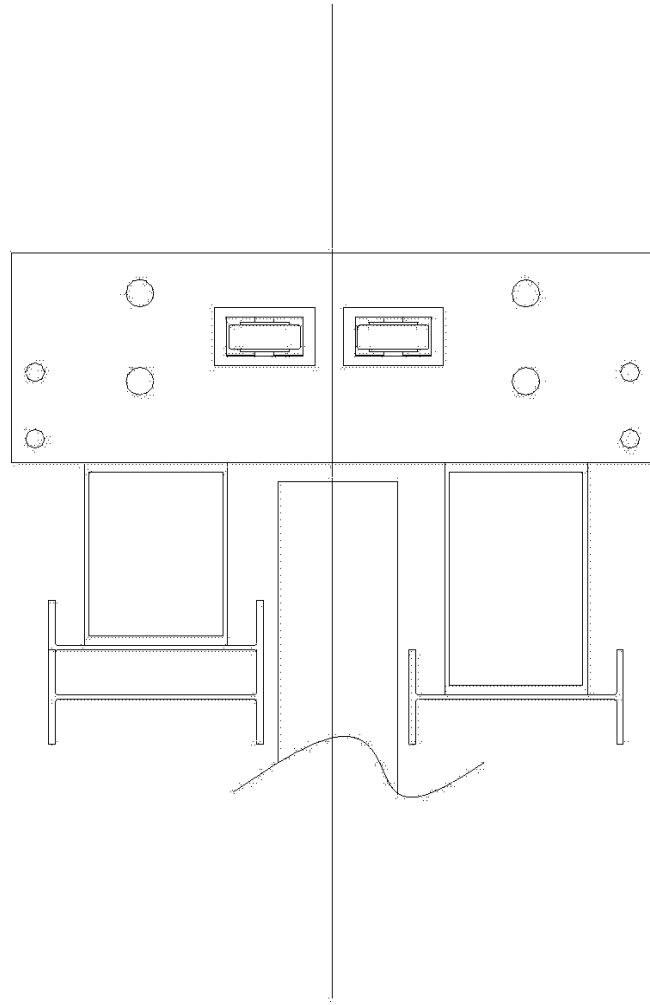


图 11

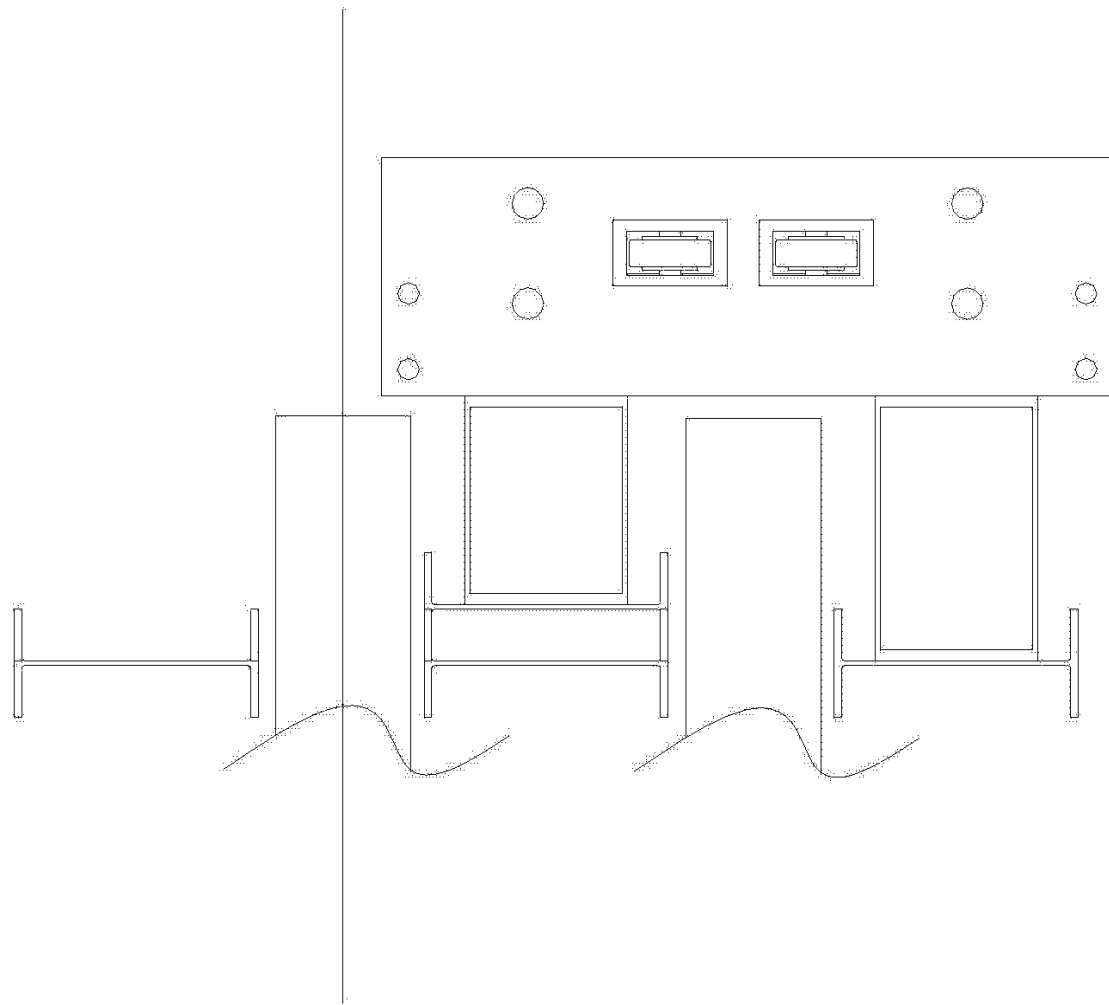


图 12

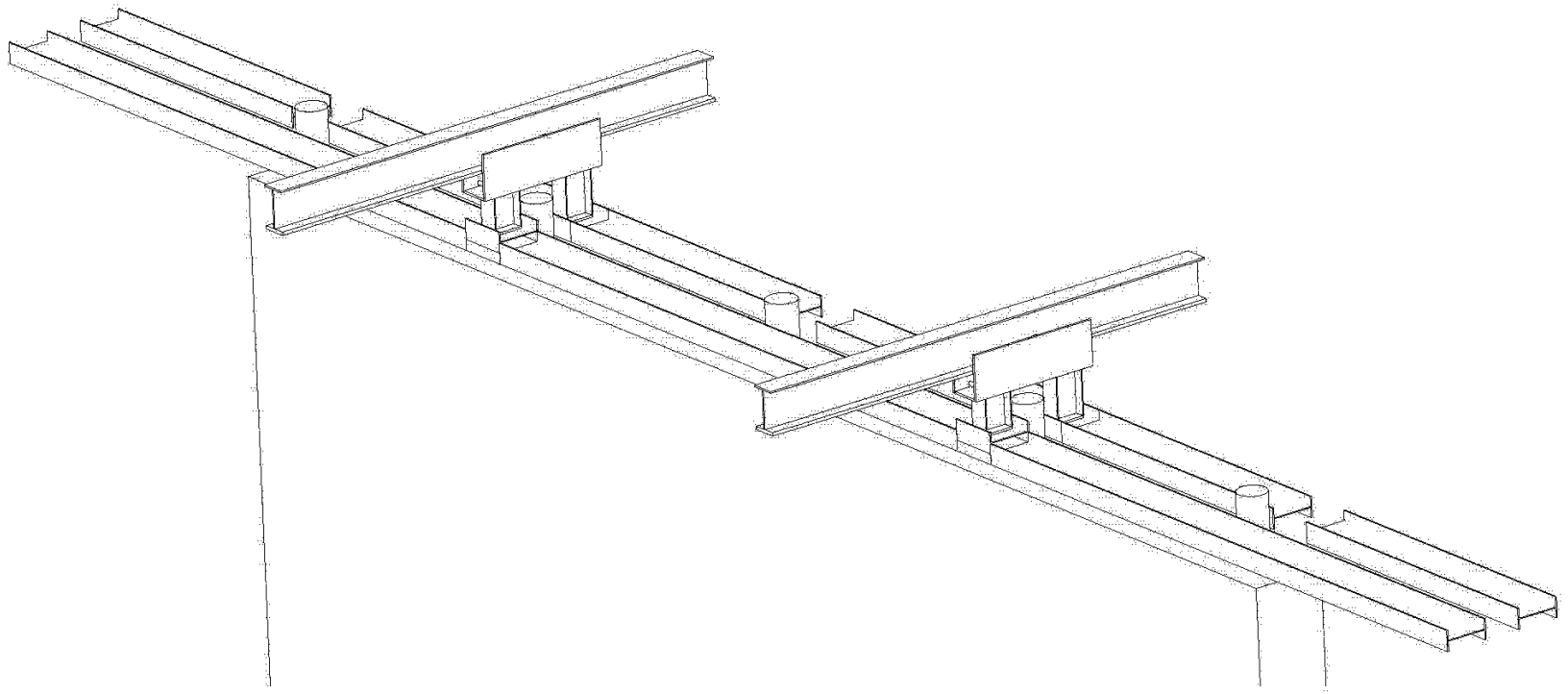


图 13

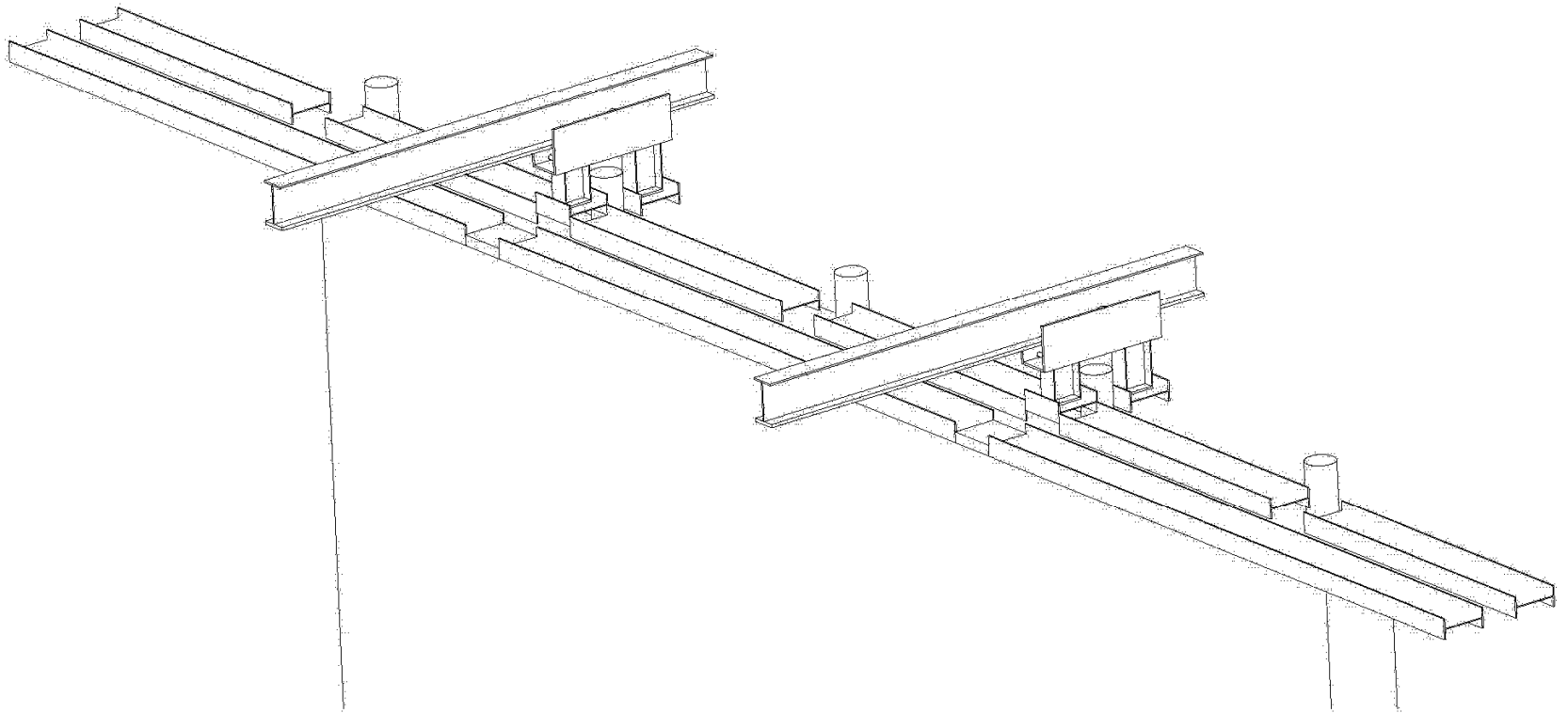


图 14

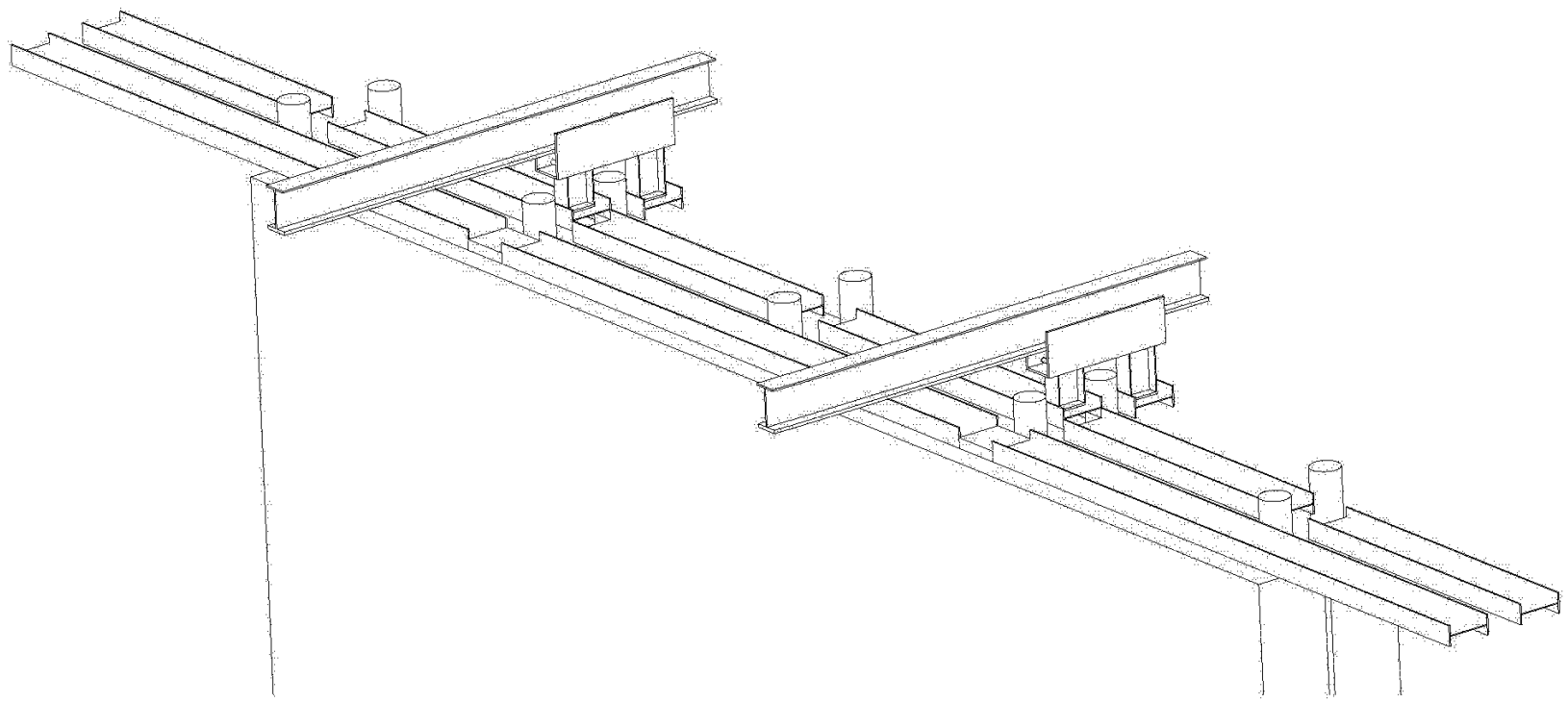


图 15

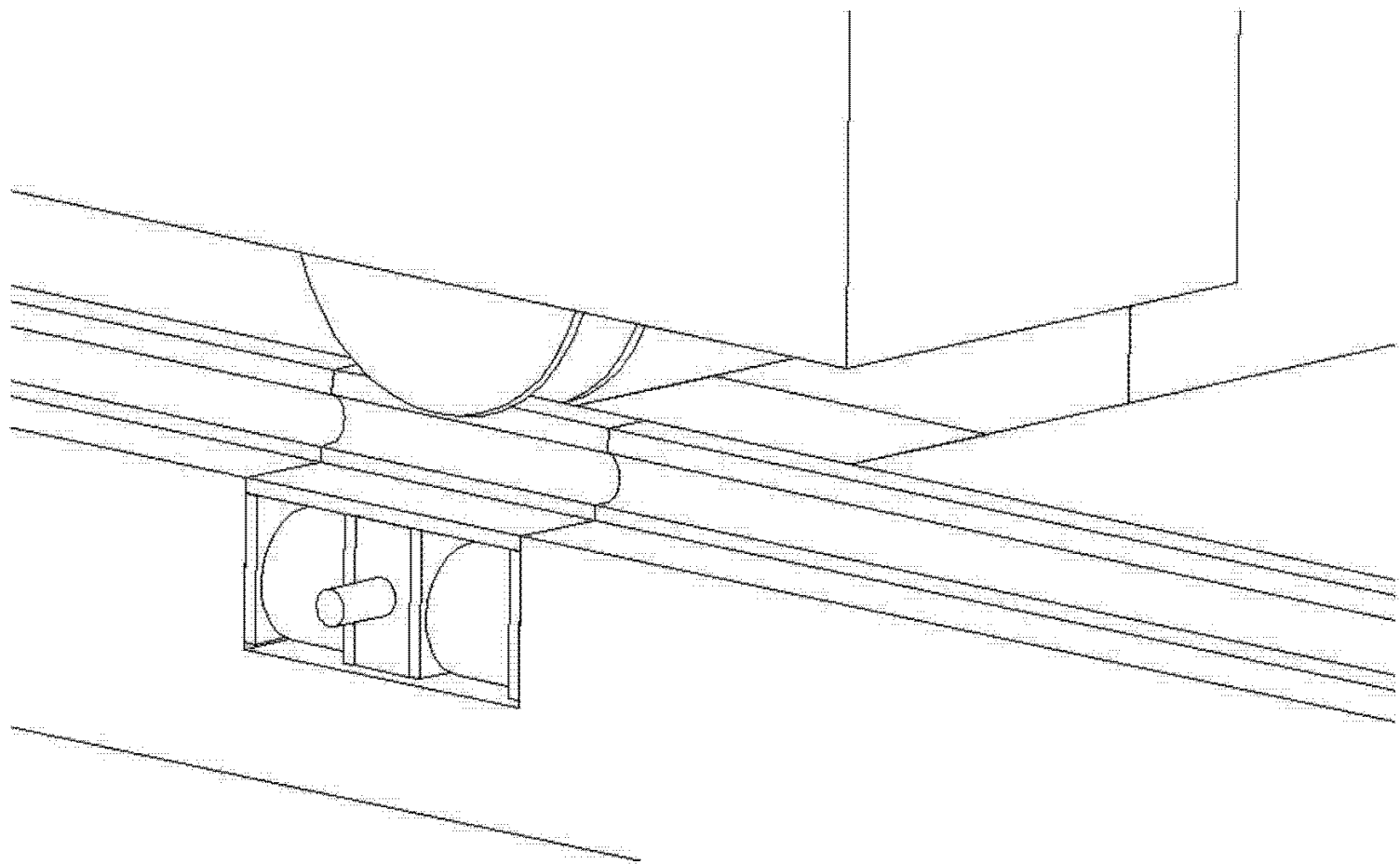


图 16

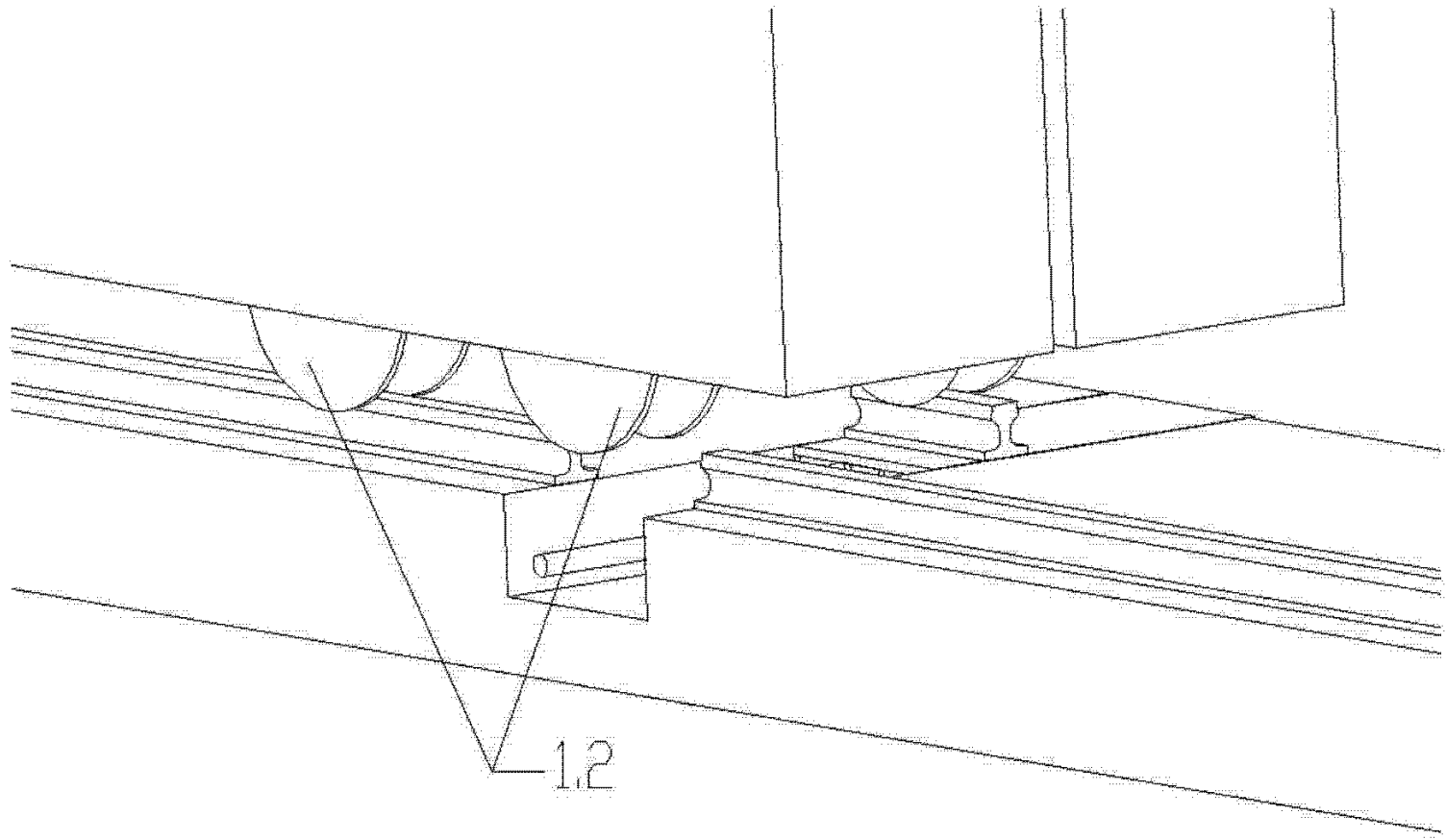


图 17