

带分体显示装置的电动平移门

申请号：CN201520471564.3

申请日：2015.07.03

申请（专利权）人 北京华捷盛机电设备有限公司

地址 101102|北京市通州区马驹桥镇房辛店村委会南 200

发明（设计）人 史立新

主分类 E06B11/02

公开（公告）号 CN204941320U

公开（公告）日 2016.01.06

代理机构

代理人

(19) 中国人民共和国国家知识产权局



(12) 实用新型专利

(10) 授权公告号 CN204941320U

(45) 授权公告日 2016.01.06

(21) 申请号 CN201520471564.3

(22) 申请日 2015.07.03

(73) 专利权人 北京华捷盛机电设备有限公司
有限公司

地址 101102|北京市通州区马驹桥镇
房辛店村委会南 200 米

(72) 发明人 史立新

(74) 专利代理机构

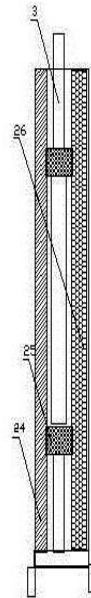
代理人

(54) 实用新型名称

带分体显示装置的电动平移门

(57) 摘要

本实用新型涉及电动门设备领域，克服现有的电动平移门稳固性和灵活性只能选择其一，浪费材料、运行不灵、没有显示装置便等不足，提供一种即稳固又灵活，节省材料，运行灵便的带分体显示装置的电动平移门，包括电机，门排，立柱，底座；所述电机与门排相连接，立柱位于门排上；所述立柱包括立柱主管、固定内套管，所述固定内套管位于立柱主管内，立柱主管下端设有开口，开口内径大于固定内套管外径；本实用新型设计科学合理，电动门运行灵便，铺设方便，使用牢固性好，展示效果好，安全可靠，适宜推广应用。



权利要求书

1.一种带分体显示装置的电动平移门，其特征在于：包括电机，门排，立柱，底座；所述电机与门排相连接，立柱位于门排上，门排位于底座上；所述立柱包括立柱主管、固定内套管、运行控制器，所述固定内套管位于立柱主管内，运行控制器与固定内套管连接，立柱主管下端设有开口，开口内径大于固定内套管外径；还包括背板，固定架，显示装置；所述固定架位于立柱之间，纵横交错构成框架结构，所述背板位于框架一侧，显示装置位于框架另一侧，显示装置固定在框架上。

2.根据权利要求1所述的带分体显示装置的电动平移门，其特征在于：还包括手动销、滑动槽、卡台，所述滑动槽位于立柱主管上，为竖向的槽，所述手动销位于滑动槽内，与固定内套管连接；所述卡台位于滑动槽边沿；所述手动销包括手动销体，转轴，销柄；手动销体与固定内套管连接，销柄通过转轴与手动销体连接，销柄通过转轴转动后，能够卡在卡台上。

3.根据权利要求1所述的带分体显示装置的电动平移门，其特征在于：还包括限位地槽，所述限位地槽上部为Y形槽，Y形槽下方为立管，预铺在平移门运行的轨道上，限位地槽为1个以上，Y形开口端朝向电动平移门运行方向。

4.根据权利要求3所述的带分体显示装置的电动平移门，其特征在于：所述限位地槽为3-8个。

5.根据权利要求3所述的带分体显示装置的电动平移门，其特征在于：所述立管为圆形立管或方形立管。

6.根据权利要求3所述的带分体显示装置的电动平移门，其特征在于：还包括限位地槽盖，所述限位地槽盖为片状，位于Y形槽上方，略大于Y形槽。

7.根据权利要求6所述的带分体显示装置的电动平移门，其特征在于：所述限位地槽盖包括前盖，后盖，弹性密封接头，弹簧合页；所述前盖位于Y形槽前部，通过弹簧合页与Y形槽前端固定连接，所述后盖位于Y形槽后部，通过弹簧合页与Y形槽后端固定连接，弹性密封接头为两个，分别位于前盖和后盖远离弹簧合页的一端，两弹性密封接头接触。

8.根据权利要求7所述的带分体显示装置的电动平移门，其特征在于：所述前盖长度小于等于Y形槽前端到立管前端的距离，后盖长度小于等于Y形槽后端到立管后端的距离。

9.根据权利要求1所述的带分体显示装置的电动平移门，其特征在于：还包括信号发射装置和信号接收装置，所述信号发射装置设置在限位地槽内，所述信号接收装置位于底座上。

说明书

带分体显示装置的电动平移门

技术领域

[0001] 本实用新型涉及电动门设备领域，具体涉及的是带分体显示装置的电动平移门。

背景技术

[0002] 现有技术的电动伸缩门因其方便快捷以及美观大方，应用到生产生活的各个领域，电动平移门因其牢固的特点被应用在如银行，学校，政府机关等广泛的领域，但是现有技术的电动平移门往往在两端设置固定的立柱，在关合的时候门排卡接在立柱上，达到稳固的目的，这就限制了平移门的移动运行，当需要只开合小部分限制人流的环境中，要么是在平移上设置小门，要么是牺牲平移门的稳固性，如何能达到即保证电动平移门的稳固性又能使电动平移门的应用更为灵活，是现有技术还不能解决的技术难题。

[0003] 而且，为了保证电动平移门的稳固性，现有技术中的电动平移门往往非常厚重这样不但浪费材料，而且运行不灵便，需要更多的能源驱动。

[0004] 此外，电动平移门表面平整，位于小区或单位等人流密集地区的入口处，如果能够带有显示装置，关注度高，但现有技术中还没有带显示装置的电动平移门或电动门。

发明内容

[0005] 为了克服现有的电动平移门稳固性和灵活性只能选择其一，浪费材料、运行不灵便等不足，本实用新型的目的在于：提供一种即稳固又灵活，节省材料，运行灵便的带分体显示装置的电动平移门。

[0006] 本实用新型解决其技术问题所采用的技术方案如下：

[0007] 一种带分体显示装置的电动平移门，包括电机，门排，立柱，底座，控制系统；所述电机与门排相连接，并通过电信号与控制系统连接，立柱位于门排上，门排位于底座上；所述立柱包括立柱主管、固定内套管、运行控制器，所述固定内套管位于立柱主管内，运行控制器与固定内套管连接，立柱主管下端设有开口，开口内径大于固定内套管外径；所述控制系统包括电机控制模块，总控模块，固定内套管运行模块，所述固定内套管运行模块与电机控制模块分别与总控模块相连接。固定内套管通过上下的运行控制器控制，运行控制器与内套管运行模块通过电信号和数据信号连接。还包括背板，固定架，显

示装置；所述固定架位于立柱之间，纵横交错构成框架结构，所述背板位于框架一侧，显示装置位于框架另一侧，显示装置固定在框架上。

[0008] 还包括手动销、滑动槽、卡台，所述滑动槽位于立柱主管上，为竖向的槽，所述手动销位于滑动槽内，与固定内套管连接；所述卡台位于滑动槽边沿。所述手动销包括手动销体，转轴，销柄；手动销体与固定内套管连接，销柄通过转轴与手动销体连接，销柄通过转轴转动后当固定内套管运行后，销柄能够卡在相应的卡台上。

[0009] 还包括限位地槽，所述限位地槽上部为 Y 形槽，Y 形槽下方为立管，横放预铺在平移门运行的轨道上，限位地槽为 1 个以上，Y 形开口端朝向电动平移门运行方向。Y 形开口端为前端。

[0010] 所述限位地槽为 3-8 个。

[0011] 所述立管为圆形立管或方形立管。

[0012] 还包括限位地槽盖，所述限位地槽盖为片状，位于 Y 形槽上方，略大于 Y 形槽。

[0013] 所述限位地槽盖包括前盖，后盖，弹性密封接头，弹簧合页；所述前盖位于 Y 形槽前部，通过弹簧合页与 Y 形槽前端固定连接，所述后盖位于 Y 形槽后部，通过弹簧合页与 Y 形槽后端固定连接，弹性密封接头为两个，分别位于前盖和后盖远离弹簧合页的一端，两弹性密封接头接触。

[0014] 所述前盖长度小于等于 Y 形槽前端到立管前端的距离，后盖长度小于等于 Y 形槽后端到立管后端的距离。

[0015] 还包括信号发射装置和信号接收装置，所述信号发射装置设置在限位地槽内，所述信号接收装置位于底座上，并与控制系统相连接。

[0016] 本实用新型的有益效果在于：

[0017] 本实用新型包括固定内套管，当需要固定时，固定内套管下移，可直接与地面接触，增加摩擦力和支撑力，使得平移门更为稳固，也可以与限位地槽配合，达到更稳固的目的。

[0018] 本实用新型所述限位地槽上部为 Y 形槽，Y 形槽下方为立管，横放预铺在平移门运行的轨道上，限位地槽为 1 个以上，Y 形开口端朝向电动平移门运行方向，这样迎着门运行的方向，立柱内固定内套管在运行过程中徐徐放下，在进入限位地槽时沿 Y 形槽的开口端进入，入口宽大，随 Y 形槽的收窄，对固定内套管起到限制的作用，使固定内套管平稳、准确地插入立管内，并在立管内位移小，使得电动平移门被稳定的固定在指定位置。

[0019] 本实用新型还包括手动销，可在停电或紧急状况下手动将固定内套管插入限位地槽，达到固定作用。

[0020] 本实用新型采用弹性的弹簧合页，并在前盖后盖接触位置采用弹性密封接头，使得限位地槽盖密封性好，不但很好的避免了限位地槽内进入砂石土

块，避免杂物对限位地槽的使用造成影响，而且固定内套管进入限位地槽时压迫前盖，使得前盖向下，固定内套管继续进入，当碰到后盖上连接的弹性密封接头，压迫弹性密封接头，从而进一步压迫后盖向下翻折，固定内套管进入限位地槽，并受弹性密封接头的作用，避免进入过程中带入砂石土块。固定内套管抽出时同样带动弹性密封接头，并在弹簧合页的作用下前盖后盖归位；这样的结构牢固安全，设计科学合理，使用方便。

[0021] 本实用新型设有显示装置，显示效果好，宣传效果好。

附图说明

[0022] 图 1 是实施例 1 去除背板结构示意图；

[0023] 图 2 是实施例 4 仰视结构示意图；

[0024] 图 3 是实施例 1 剖面结构示意图；

[0025] 图 4 是实施例 2 立柱主管正面结构示意图；

[0026] 图 5 是实施例 2 立柱主管侧面剖视结构示意图；

[0027] 图 6 是实施例 3 限位地槽结构示意图；

[0028] 图 7 是实施例 4 限位地槽结构示意图。

具体实施方式

[0029] 下面结合附图和实施例对本实用新型进一步说明，但不作为对本实用新型的限定。

[0030] 请参阅图 1-7 所示的本实用新型带分体显示装置的电动平移门的实施例。

[0031] 实施例 1：

[0032] 一种带分体显示装置的电动平移门，包括电机 1，门排 2，立柱 3，底座 23；所述电机 1 与门排 2 相连接，并通过电信号与控制系统连接，立柱 3 位于门排 2 上，门排 2 位于底座 23 上；所述立柱 3 包括立柱主管 4、固定内套管 5，所述固定内套管 5 位于立柱主管 4 内；固定内套管 5 通过上下的运行控制器 22 控制。还包括背板 24，固定架 25，显示装置 26；所述固定架位于立柱之间，纵横交错构成框架结构，所述背板位于框架一侧，显示装置位于框架另一侧，显示装置固定在框架上。

[0033] 实施例 2：

[0034] 还包括手动销 6、滑动槽 7、卡台 8，所述滑动槽 7 位于立柱主管 4 上，为竖向的槽，所述手动销 6 位于滑动槽 7 内，与固定内套管 5 连接；所述卡台 8 位于滑动槽 7 边沿。所述手动销 6 包括手动销体 21，转轴 19，销柄 20；手动销体 21 与固定内套管 5 连接，销柄 20 通过转轴 19 与手动销体 21 连接，销柄 20 通过转轴 19 转动，常用与门排平行和垂直两种状态，当与门排垂直时不影响固定内套管 5 运行，固定内套管 5 运行到指定位置后，销柄 20 转动，调

整销柄 20 与门排平行且与固定内套管 5 垂直放置，能够卡在相应的卡台 8 上。其余同实施例 1。

[0035] 实施例 3:

[0036] 还包括限位地槽 9，所述限位地槽 9 上部为 Y 形槽 10，Y 形槽下方为立管 11，横放预铺在平移门运行的轨道上，限位地槽 9 为 1 个以上，Y 形开口端朝向电动平移门运行方向。Y 形开口端为前端。

[0037] 所述立管 11 为圆形立管或方形立管。

[0038] 还包括限位地槽盖 12，所述限位地槽盖 12 为片状，位于 Y 形槽上方，略大于 Y 形槽。

[0039] 所述限位地槽盖 12 包括前盖 13，后盖 14，弹性密封接头 15，弹簧合页 16；所述前盖 13 位于 Y 形槽前部，通过弹簧合页 16 与 Y 形槽前端固定连接，所述后盖 14 位于 Y 形槽后部，通过弹簧合页 16 与 Y 形槽后端固定连接，弹性密封接头 15 为两个，分别位于前盖 13 和后盖 14 远离弹簧合页 16 的一端，两弹性密封接头 15 接触。

[0040] 所述前盖 13 长度小于等于 Y 形槽前端到立管 11 前端的距离，后盖 14 长度小于等于 Y 形槽后端到立管 11 后端的距离。其余同实施例 1。

[0041] 实施例 4:

[0042] 还包括信号发射装置 17 和信号接收装置 18，所述信号发射装置 17 设置在限位地槽内，所述信号接收装置 18 位于底座 23 上，并与控制系统相连接。其余同实施例 3。

[0043] 以上所述的实施例，只是本实用新型较优选的具体实施方式的一种，本领域的技术人员在本实用新型技术方案范围内进行的通常变化和替换都应包含在本实用新型的保护范围内。

说明书附图

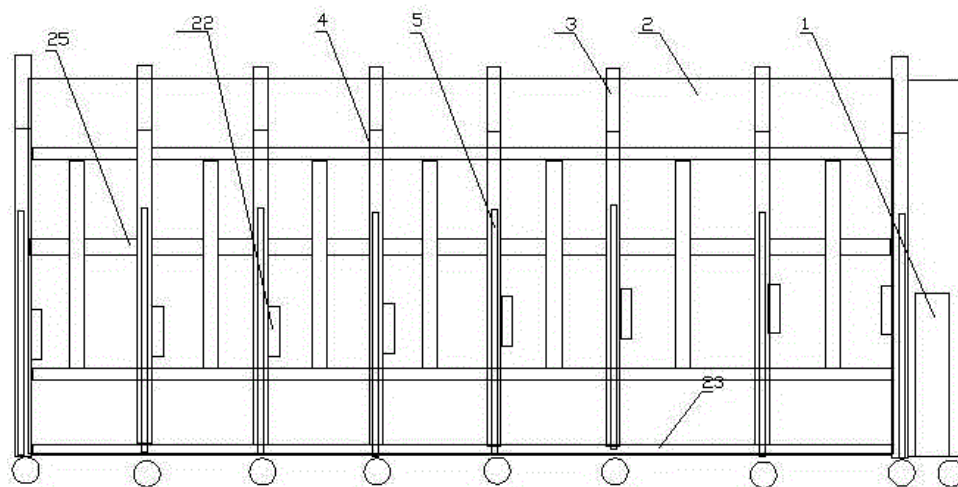


图 1

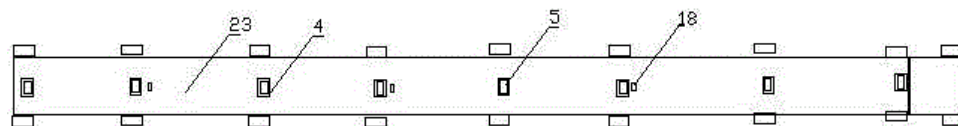


图 2

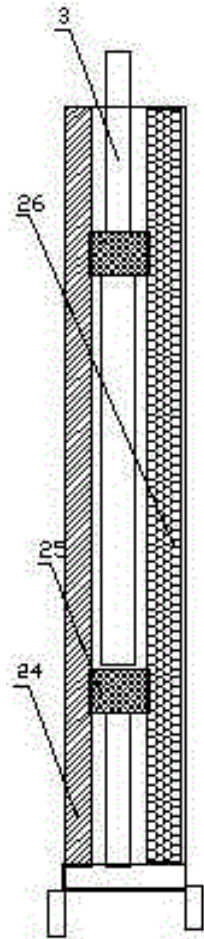


图 3

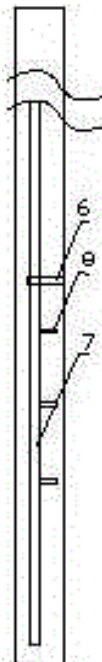


图 4

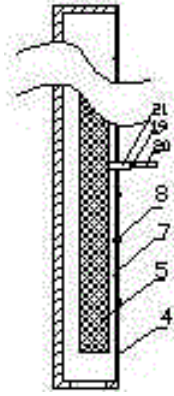


图 5

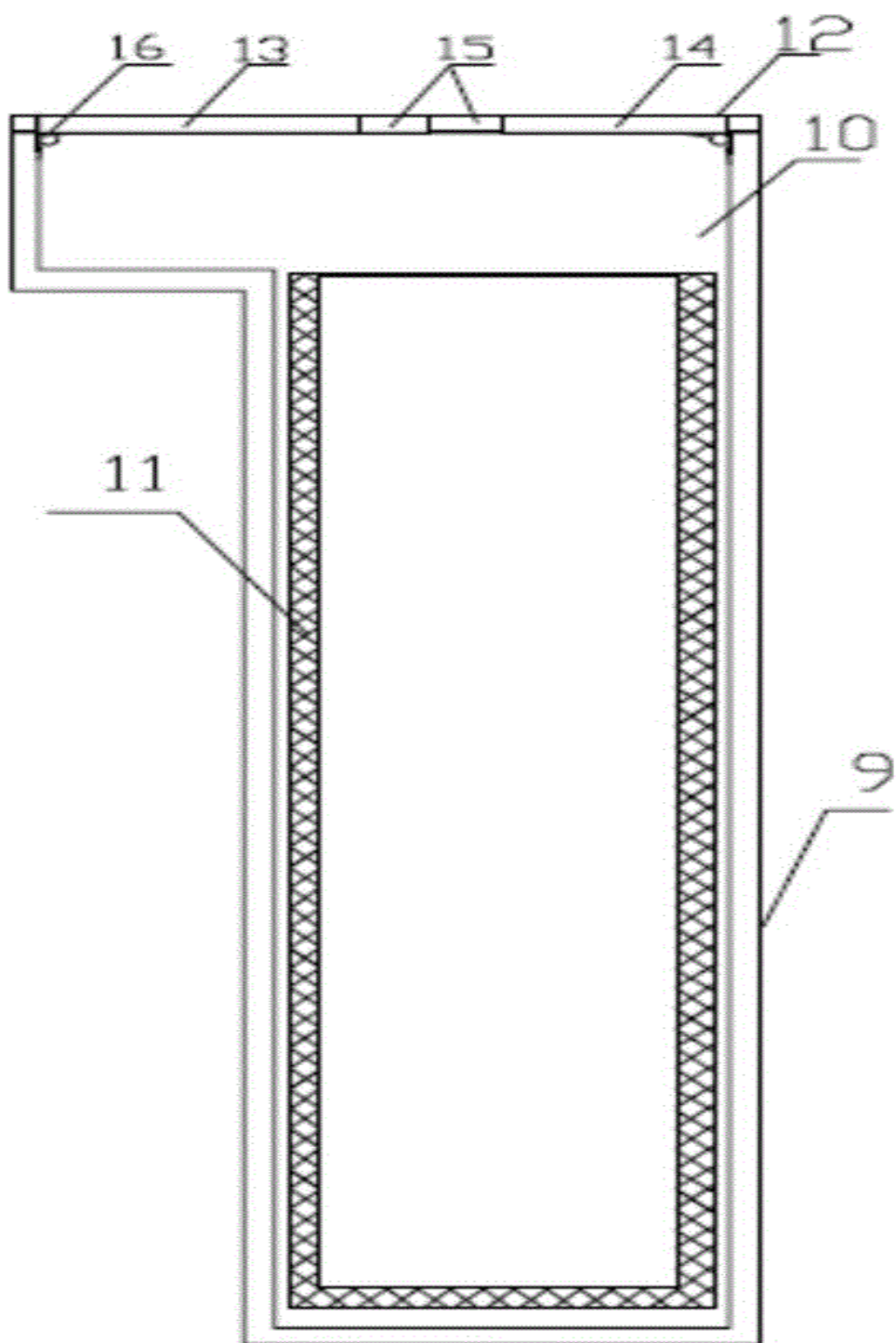


图 6

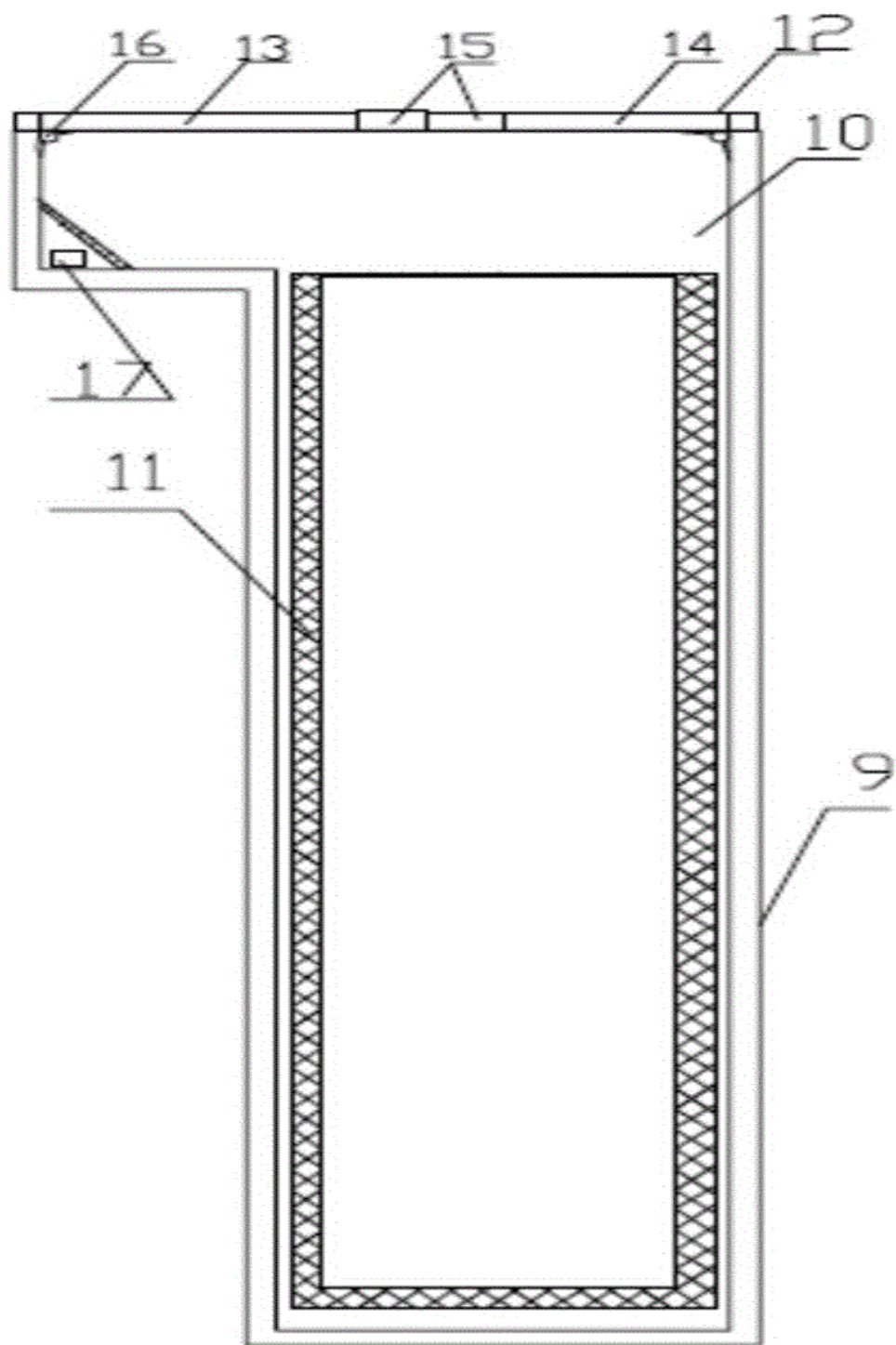


图 7