



(12) 实用新型专利

(10) 授权公告号 CN 205025262 U

(45) 授权公告日 2016.02.10

(21) 申请号 201520719765.0

(22) 申请日 2015.09.17

(73) 专利权人 常州市升辉屏蔽设备有限公司
地址 213000 江苏省常州市武进区湖塘镇北
庙桥村下沿组

(72) 发明人 王伟俊

(74) 专利代理机构 常州市夏成专利事务所(普
通合伙) 32233

代理人 姜佩娟

(51) Int. Cl.

E05F 15/611(2015.01)

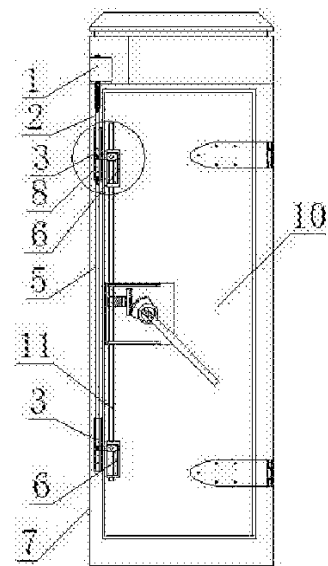
权利要求书1页 说明书2页 附图2页

(54) 实用新型名称

屏蔽柜电动门

(57) 摘要

本实用新型涉及屏蔽门技术领域,尤其是一种屏蔽柜电动门。一种屏蔽柜电动门,包括柜体和门板,所述门板通过铰链安装在柜体上,所述柜体上部设有减速电机,所述减速电机与上连接杆连接,所述上连接杆下方连接锁紧钩斜滑块,所述锁紧钩斜滑块下方设有连接杆,所述连接杆下方设有锁紧钩斜滑块,所述锁紧钩斜滑块安装在导轨上,所述锁紧钩斜滑块内卡入滑动轴,所述滑动轴安装在轴杆上,所述轴杆安装在固定块上。这种屏蔽柜电动门在使用的时候,门板的开启关闭通过减速电机驱动连杆,连杆带动锁块将门板锁紧,操作方便,省时省力,满足实用需求。



1. 一种屏蔽柜电动门,包括柜体(7)和门板(10),所述门板(10)通过铰链安装在柜体(7)上,其特征是,所述柜体(7)上部设有减速电机(1),所述减速电机(2)与上连接杆(2)连接,所述上连接杆(2)下方连接锁紧钩斜滑块(8),所述锁紧钩斜滑块(8)下方设有连接杆(5),所述连接杆(5)下方设有锁紧钩斜滑块(8),所述锁紧钩斜滑块(8)安装在导轨(3)上,所述锁紧钩斜滑块(8)内卡入滑动轴(4),所述滑动轴(4)安装在轴杆(9)上,所述轴杆(9)安装在固定块(6)上。

2. 根据权利要求1所述的屏蔽柜电动门,其特征是,所述锁紧钩斜滑块(8)之间设有传动杆(11)。

屏蔽柜电动门

技术领域

[0001] 本实用新型涉及屏蔽门技术领域,尤其是一种屏蔽柜电动门。

背景技术

[0002] 目前的屏蔽柜的屏蔽门在开关门的时候采用人工开关门,由于屏蔽柜的特性,在开关门的时候需要手动扳动扳手,操作过程较为费力,不易打开关闭。

实用新型内容

[0003] 为了克服现有的屏蔽柜的门不易打开关闭的不足,本实用新型提供了一种屏蔽柜电动门。

[0004] 本实用新型解决其技术问题所采用的技术方案是:一种屏蔽柜电动门,包括柜体和门板,所述门板通过铰链安装在柜体上,所述柜体上部设有减速电机,所述减速电机与上连接杆连接,所述上连接杆下方连接锁紧钩斜滑块,所述锁紧钩斜滑块下方设有连接杆,所述连接杆下方设有锁紧钩斜滑块,所述锁紧钩斜滑块安装在导轨上,所述锁紧钩斜滑块内卡入滑动轴,所述滑动轴安装在轴杆上,所述轴杆安装在固定块上。

[0005] 根据本实用新型的另一个实施例,进一步包括,所述锁紧钩斜滑块之间设有传动杆。

[0006] 本实用新型的有益效果是,这种屏蔽柜电动门在使用的时候,门板的开启关闭通过减速电机驱动连杆,连杆带动锁块将门板锁紧,操作方便,省时省力,满足实用需求。

附图说明

[0007] 下面结合附图和实施例对本实用新型进一步说明。

[0008] 图 1 是本实用新型的结构示意图;

[0009] 图 2 是本实用新型的侧视图;

[0010] 图 3 是本实用新型的图 1 局部放大图;

[0011] 图 4 是本实用新型的图 2 局部放大图;

[0012] 图中 1、减速电机,2、连接杆,3、导轨,4、滑动轴,5、连接杆,6、固定块,7、柜体,8、锁紧钩斜滑块,9、轴杆,10、门板,11、传动杆。

具体实施方式

[0013] 如图 1 是本实用新型的结构示意图,一种屏蔽柜电动门,包括柜体 7 和门板 10,所述门板 10 通过铰链安装在柜体 7 上,所述柜体 7 上部设有减速电机 1,所述减速电机 2 与上连接杆 2 连接,所述上连接杆 2 下方连接锁紧钩斜滑块 8,所述锁紧钩斜滑块 8 下方设有连接杆 5,所述连接杆 5 下方设有锁紧钩斜滑块 8,所述锁紧钩斜滑块 8 安装在导轨 3 上,所述锁紧钩斜滑块 8 内卡入滑动轴 4,所述滑动轴 4 安装在轴杆 9 上,所述轴杆 9 安装在固定块 6 上。

[0014] 根据本实用新型的另一个实施例,进一步包括,所述锁紧钩斜滑块 8 之间设有传动杆 11。

[0015] 这种屏蔽柜电动门在使用的时候,需要关门的时候,将门板 10 闭合,随后启动减速电机 1,减速电机 1 带动上连接杆 2 移动,由于上连接杆 2 连接锁紧钩斜滑块 8,在锁紧钩斜滑块 8 下端与连接杆 5 固定,而连接杆 5 下端固定另一个锁紧钩斜滑块 8,而锁紧钩斜滑块 8 安装在导轨 3 上,方便上下移动,锁紧机构的滑动轴 4 嵌入在锁紧钩斜滑块 8,而滑动轴 4 安装在轴杆 9 上,轴杆 9 安装在固定块 6 上,减速电机 1 带动锁紧钩斜滑块 8 上下移动的时候,就能通过滑动轴 4、轴杆 9 和固定块 6 的结构将门板进行固定,固定过程快速,省时省力,满足使用需求。

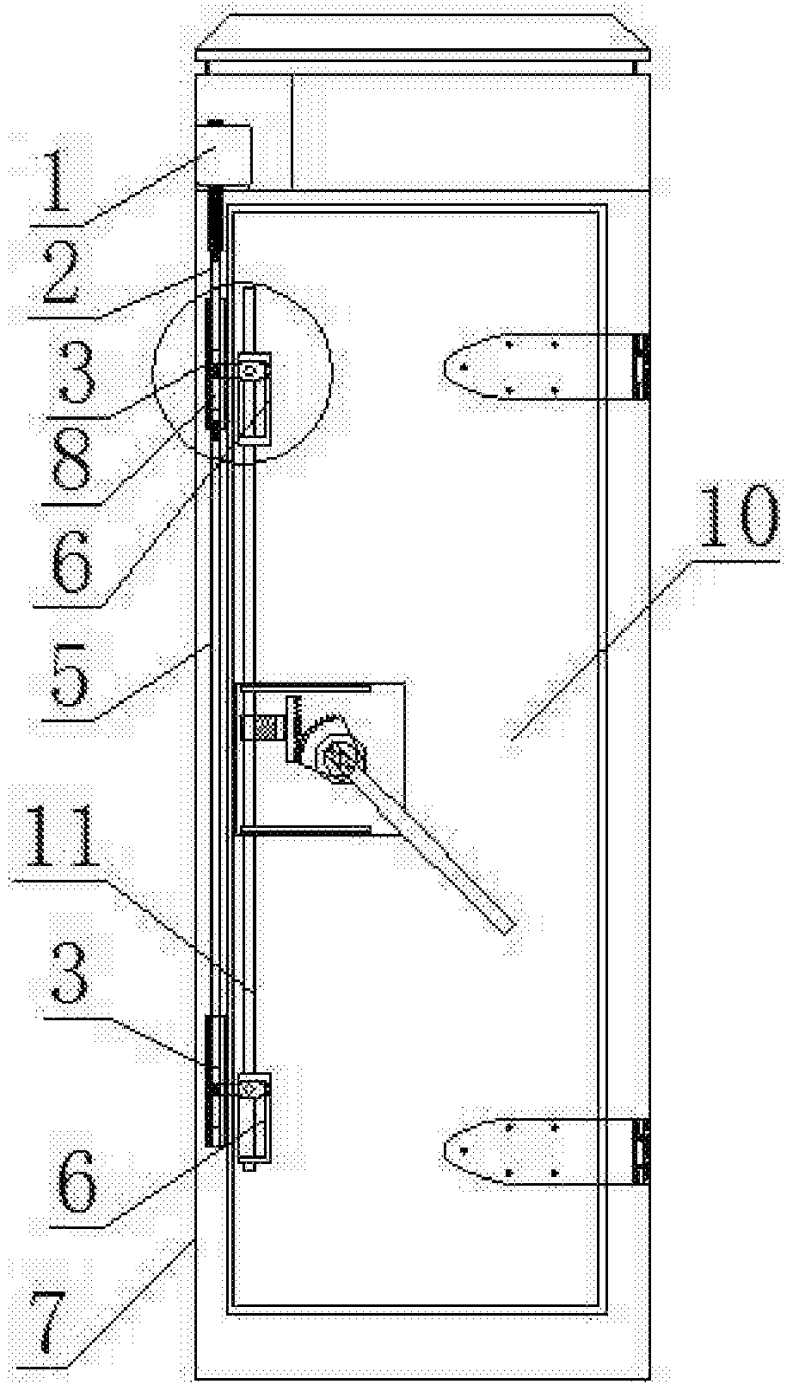


图 1

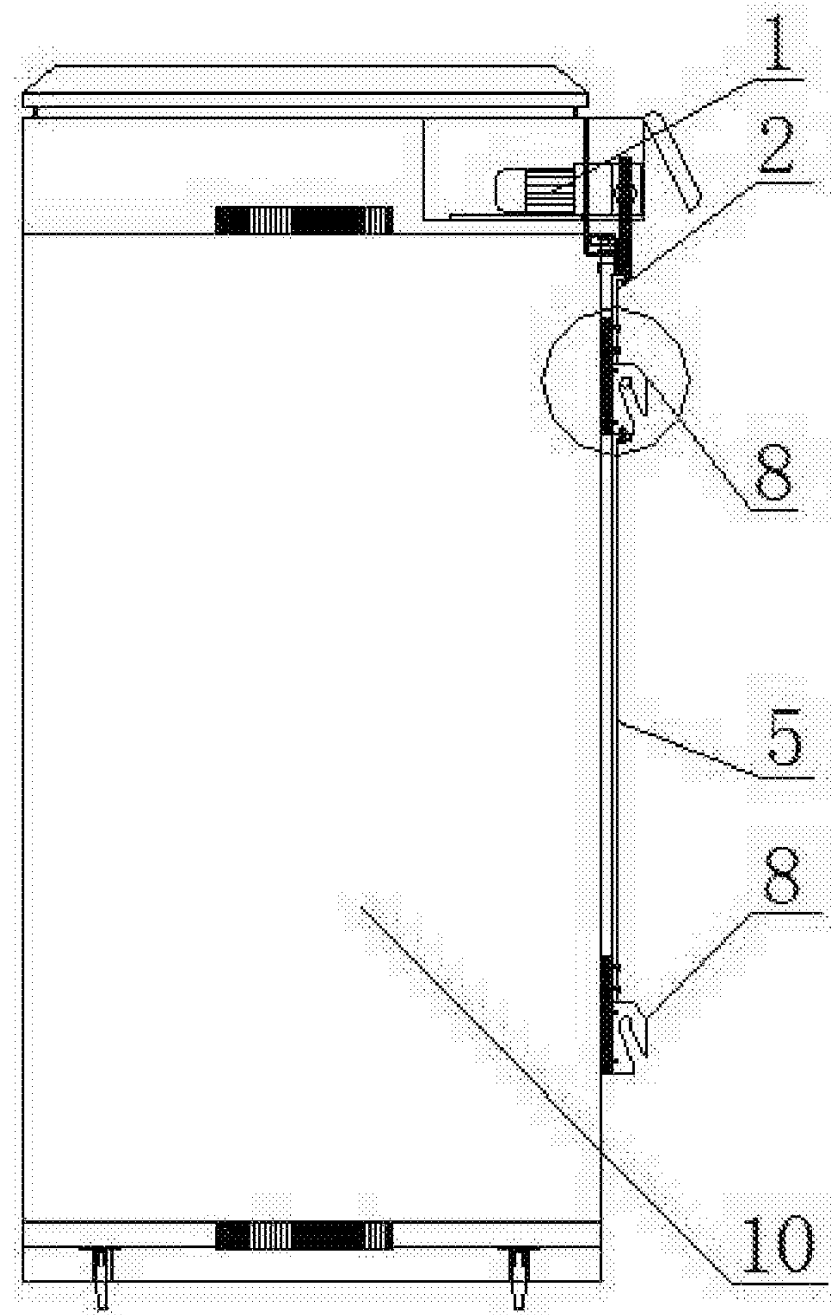


图 2

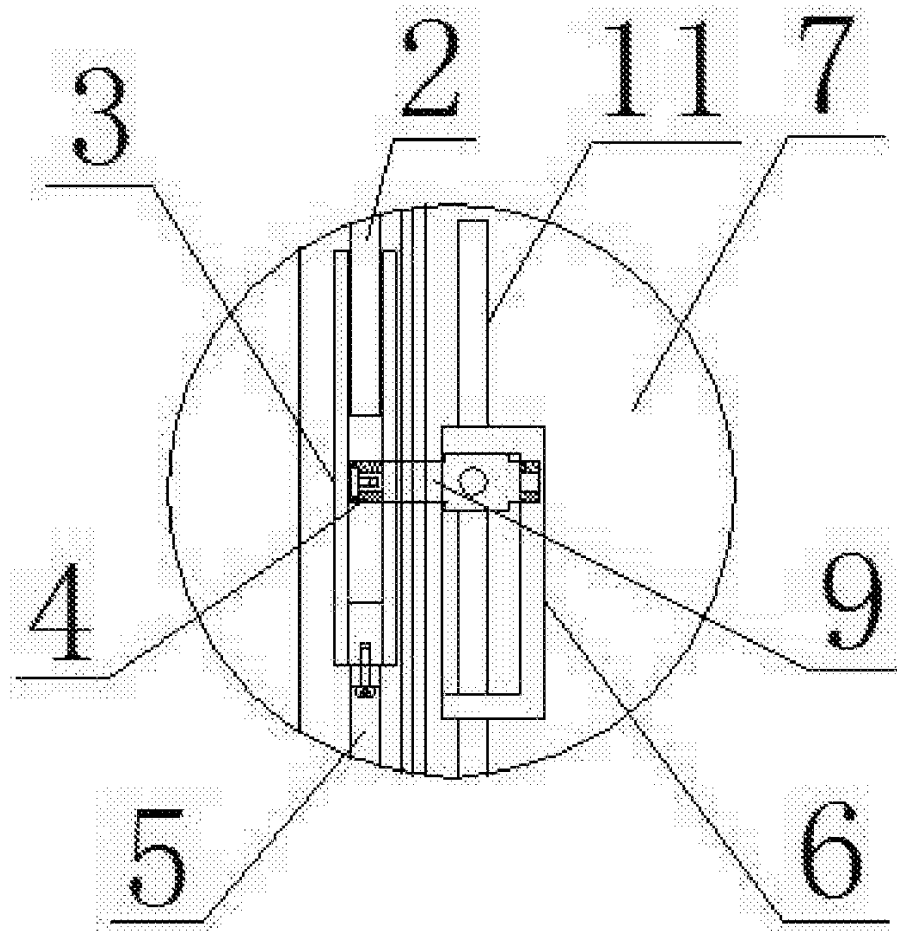


图 3

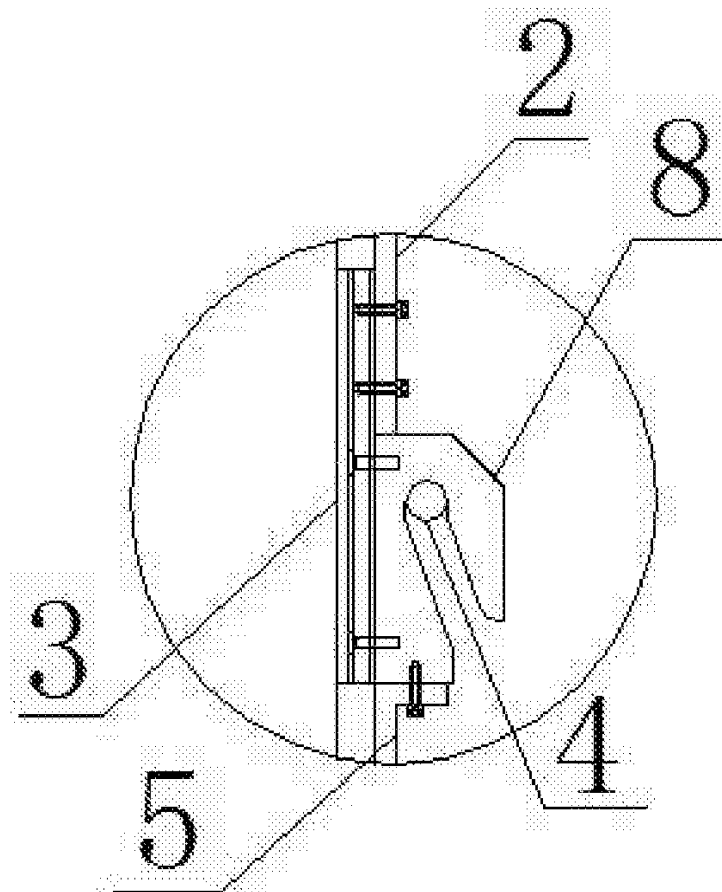


图 4