

一种气密封电动趟门

申请号：CN201521002275.5

申请日：2015.12.04

申请（专利权）人 广州市科盈空气净化工程有限公司

地址 510000|广东省广州市天河区广州大道北 613 号 316

发明（设计）人 郎军

主分类 E05F15/78

公开（公告）号 CN205297150U

公开（公告）日 2016.06.08

代理机构 广州市深研专利事务所 44229

代理人 朱林辉

(19) 中国人民共和国国家知识产权局



(12) 实用新型专利

(10) 授权公告号 CN205297150U

(45) 授权公告日 2016.06.08

(21) 申请号 CN201521002275.5

(22) 申请日 2015.12.04

(73) 专利权人 广州市科盈空气净化工程有限公司

地址 510000|广东省广州市天河区广州大道北 613 号 316 房

(72) 发明人 郎军

(74) 专利代理机构 广州市深研专利事务所 44229

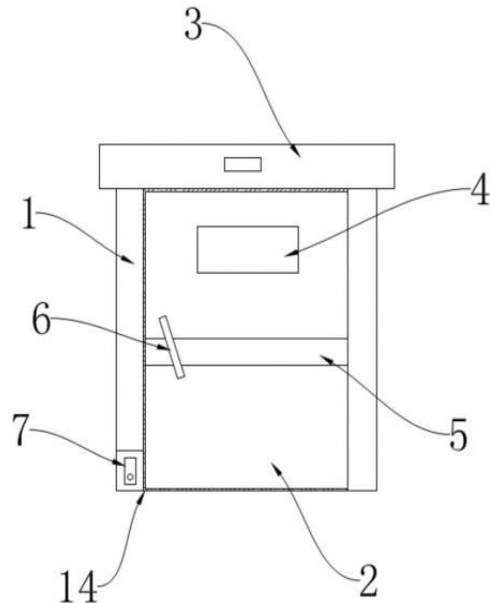
代理人 朱林辉

(54) 实用新型名称

一种气密封电动趟门

(57) 摘要

本实用新型涉及一种电动门，尤其涉及一种气密封电动趟门，包括门框、门板和安装箱，门板的一端固定设于门框上，另一端为自由端，安装箱固定设于门框的顶部，安装箱内设有驱动装置和导轨，导轨内设有滑轮，驱动装置上设有输出端和输入端，门框的一侧上设有红外发射光幕和红外接收光幕，红外发射光幕和红外接收光幕分别连接于输出端和输入端，门框上还设有脚感器，门板的自由端内设有双圈密封胶条，门板上设有观察窗，门板上设有杠杆拉手，门板上设有防撞带，门板内还设有保温、防火填充料，填充料为珍珠岩，其不仅结构简单，功能强大，安装方便，且使用安全，气密封性好。



权利要求书

1.一种气密封电动趟门，包括门框(1)、门板(2)和安装箱(3)，所述门板(2)的一端固定设于所述门框(1)上，另一端为自由端，所述安装箱(3)固定设于所述门框(1)的顶部，其特征在于：所述安装箱(3)内设有驱动装置(9)和导轨(10)，所述导轨(10)内设有滑轮(11)，所述驱动装置(9)上设有输出端(12)和输入端(16)，所述门框(1)的一侧上设有红外发射光幕(13)和红外接收光幕(15)，所述红外发射光幕(13)和红外接收光幕(15)分别连接于所述输出端(12)和输入端(16)，所述门框(1)上还设有脚感器(7)。

2.根据权利要求1所述的一种气密封电动趟门，其特征在于：所述门板(2)的自由端内设有双圈密封胶条(14)。

3.根据权利要求1所述的一种气密封电动趟门，其特征在于：所述门板(2)上设有观察窗(4)。

4.根据权利要求1所述的一种气密封电动趟门，其特征在于：所述门板(2)上设有杠杆拉手(6)。

5.根据权利要求1所述的一种气密封电动趟门，其特征在于：所述门板(2)上设有防撞带(5)。

6.根据权利要求1所述的一种气密封电动趟门，其特征在于：所述门板(2)内还设有保温、防火填充料(8)。

7.根据权利要求6所述的一种气密封电动趟门，其特征在于：所述填充料(8)为珍珠岩。

说明书

一种气密封电动趟门

技术领域

[0001] 本实用新型涉及一种电动门，尤其涉及一种气密封电动趟门。

背景技术

[0002] 在实验室或者医院里使用的门，都对密封性有一定的要求，防止出现空气中的细菌感染，从而影响实验结果或者病患安全，而现有的气密封电动趟门虽然使用简便，但是功能单一，且在不断要求使用简便的同时，忽略了其使用过程中存在的缺陷，进出趟门时，病床或设备易与其碰撞，存在一定的安全隐患。

发明内容

[0003] 针对现有技术中存在的不足，本实用新型的目的在于提供一种气密封电动趟门，其不仅结构简单，功能强大，安装方便，且使用安全，气密封性好。

[0004] 为实现上述目的，本实用新型通过以下技术方案予以实现：

[0005] 一种气密封电动趟门，包括门框、门板和安装箱，所述门板的一端固定设于所述门框上，另一端为自由端，所述安装箱固定设于所述门框的顶部，所述安装箱内设有驱动装置和导轨，所述导轨内设有滑轮，所述驱动装置上设有输出端和输入端，所述门框的一侧上设有红外发射光幕和红外接收光幕，所述红外发射光幕和红外接收光幕分别连接于所述输出端和输入端，所述门框上还设有脚感器。

[0006] 进一步的，所述门板的自由端内设有双圈密封胶条。

[0007] 进一步的，所述门板上设有观察窗。

[0008] 进一步的，所述门板上设有杠杆拉手。

[0009] 进一步的，所述门板上设有防撞带。

[0010] 进一步的，所述门板内还设有保温、防火填充料。

[0011] 进一步的，所述填充料为珍珠岩。

[0012] 综上所述，本实用新型的优点是一种气密封电动趟门，包括门框、门板和安装箱，所述门板的一端固定设于所述门框上，另一端为自由端，所述安装箱固定设于所述门框的顶部，所述安装箱内设有驱动装置和导轨，所述导轨内设有滑轮，所述驱动装置上设有输出端和输入端，所述门框的一侧上设有红外发射光幕和红外接收光幕，所述红外发射光幕和红外接收光幕分别连接于所

述输出端和输入端，所述门框上还设有脚感器，其不仅结构简单，功能强大，安装方便，且使用安全，气密性好。

[0013] 附图说明

[0014] 图 1 是本实用新型结构示意图；

[0015] 图 2 是本实用新型中安装箱的仰视图；

[0016] 图 3 是本实用新型中门板的俯视图；

[0017] 图 4 本实用新型中门板的侧视图。

[0018] 图中，1、门框，2、门板，3、安装箱，4、观察窗，5、防撞带，6、杠杆拉手，7、脚感器，8、填充料，9、驱动装置，10、导轨，11、滑轮，12、输出端，13、红外发射光幕，14、双圈密封胶条，15、红外接收光幕，16、输入端。

具体实施方式

[0019] 下面将结合附图以及具体实施方式对本实用新型作进一步的说明：

[0020] 如图 1、图 2、图 3 和图 4 所示，一种气密封电动趟门，包括门框 1、门板 2 和安装箱 3，所述门板 2 的一端固定设于所述门框 1 上，另一端为自由端，所述安装箱 3 固定设于所述门框 1 的顶部，所述安装箱 3 内设有驱动装置 9 和导轨 10，所述导轨 10 内设有滑轮 11，所述驱动装置 9 上设有输出端 12 和输入端 16，所述门框 1 的一侧上设有红外发射光幕 13 和红外接收光幕 15，所述红外发射光幕 13 和红外接收光幕 15 分别连接于所述输出端 12 和输入端 16，所述门框 1 上还设有脚感器 7。

[0021] 所述门板 2 的自由端内设有双圈密封胶条 14。

[0022] 所述门板 2 上设有观察窗 4。

[0023] 所述门板 2 上设有杠杆拉手 6。

[0024] 所述门板 2 上设有防撞带 5。

[0025] 所述门板 2 内还设有保温、防火填充料 8。

[0026] 所述填充料 8 为珍珠岩。

[0027] 其中，将安装箱 3 设于门框 1 的顶部，导轨 10 水平设于安装箱 3 内，滑轮 11 设于门板 2 顶端并位于安装箱 3 内的导轨 10 上，驱动装置 9 设于安装箱 3 内并控制滑轮 11 沿导轨 10 转动带动门板 2 移动实现门的开闭，红外发射光幕 13 和红外接收光幕 15 分别设于门框 1 上，红外发射光幕 13 和红外接收光幕 15 分别连接驱动装置 9 的输出端 12 和输入端 16，避免了进出趟门的病床或设备的碰撞，保证了人员和设备的安全。

[0028] 其不仅结构简单，功能强大，安装方便，且使用安全，气密性好。

[0029] 对于本领域的技术人员来说，可根据以上技术方案以及构思，做出其他各种相应的改变以及变形，而所有的这些改变和变形都应该属于本实用新型权利要求的保护范围之内。

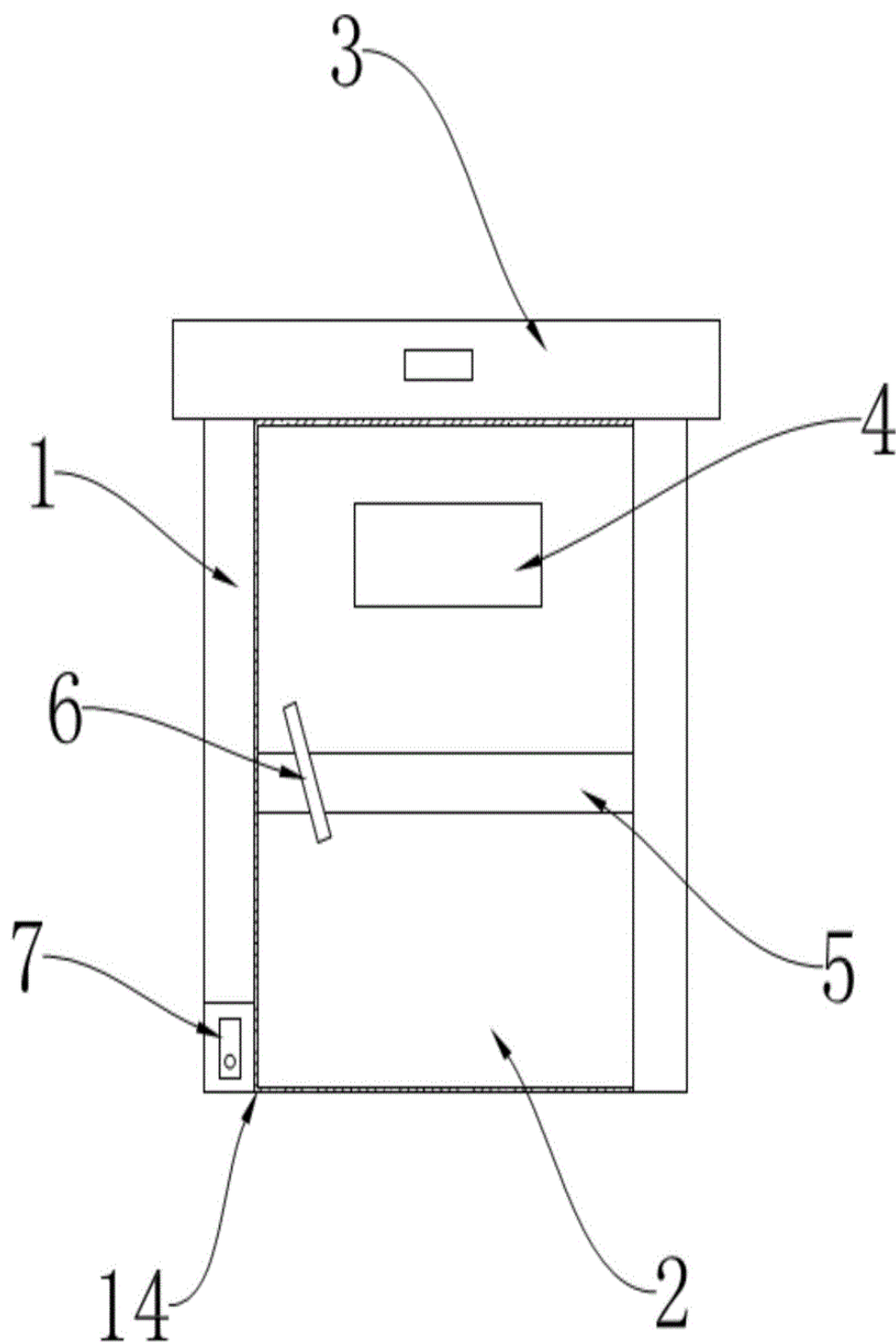


图 1

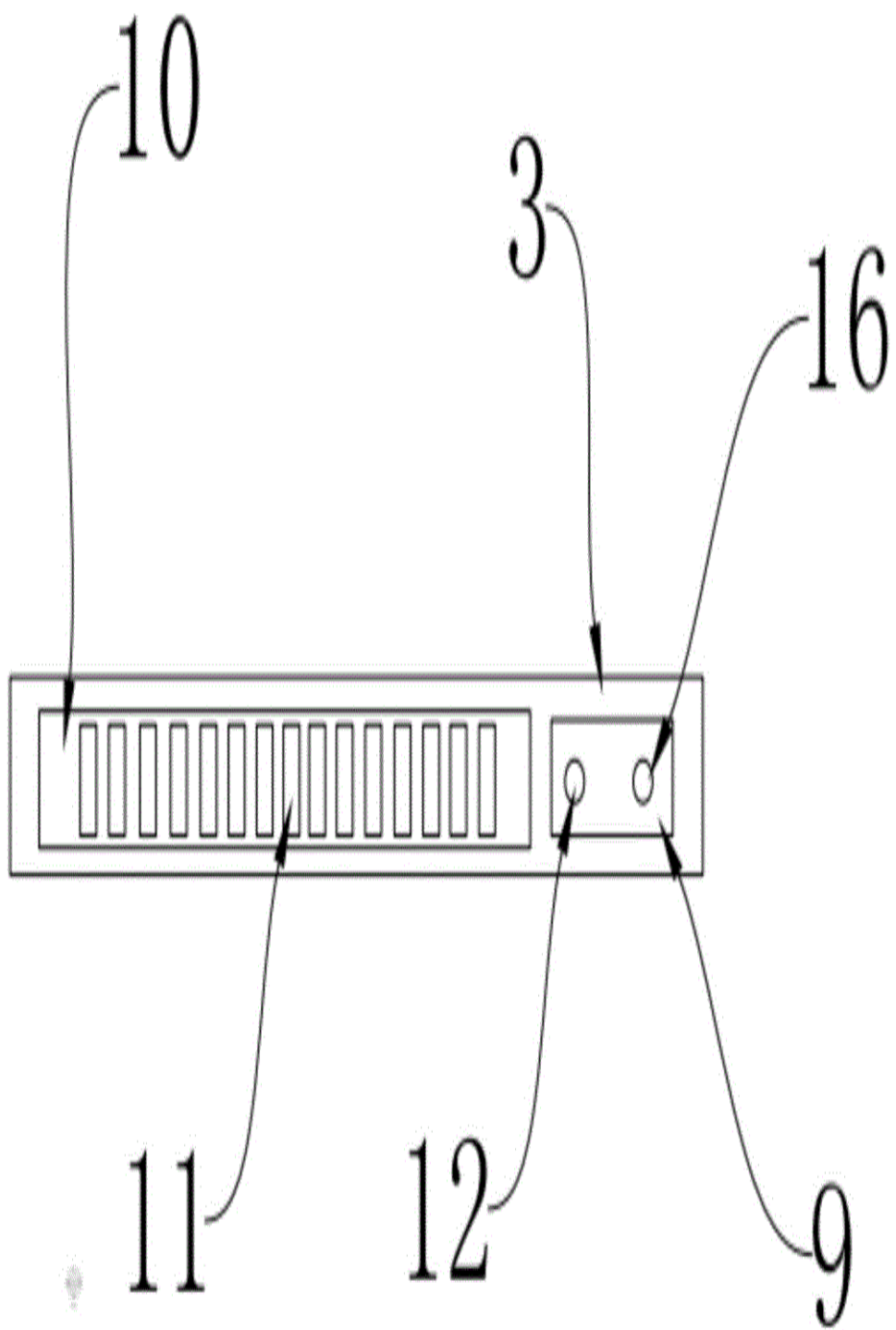


图 2

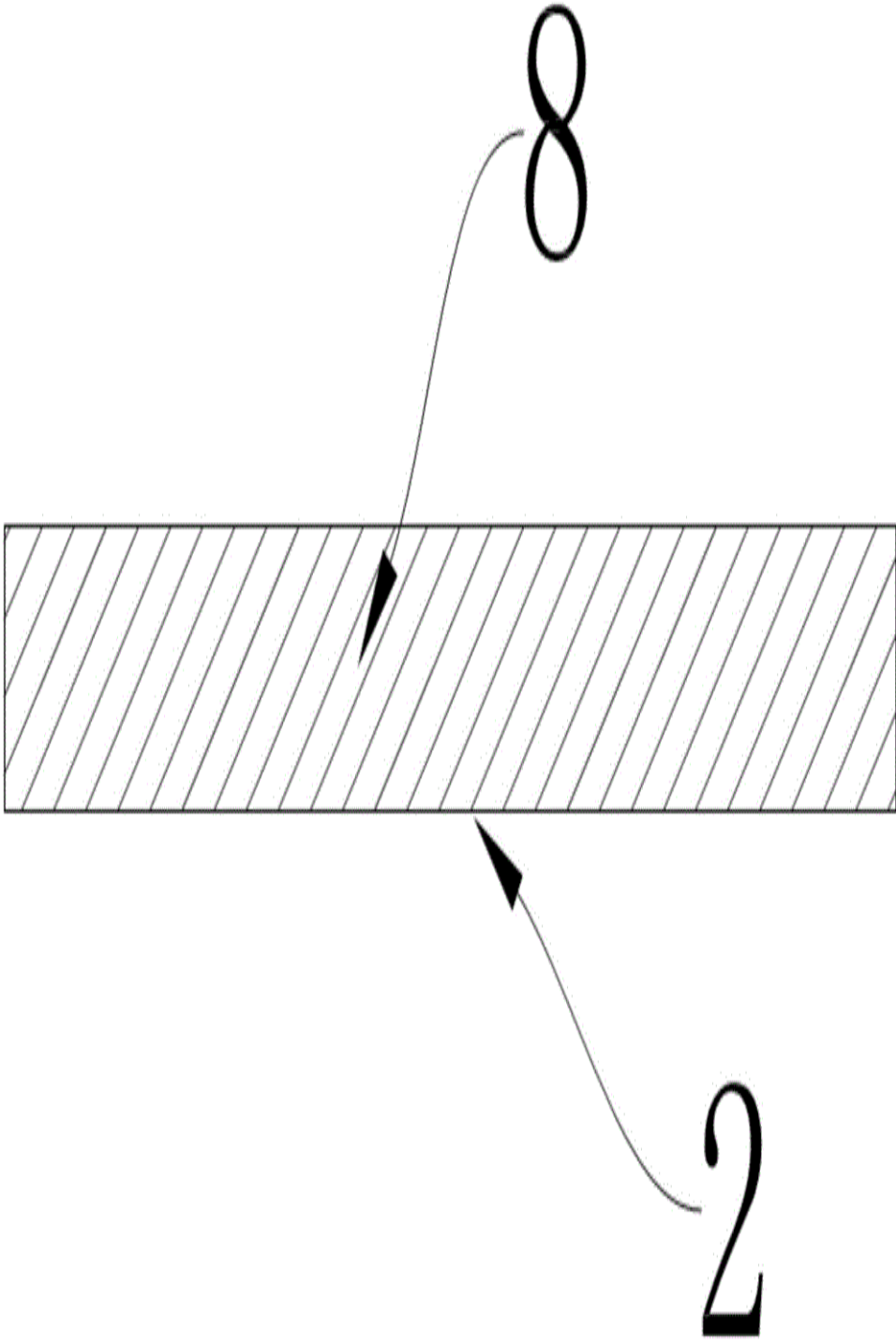


图 3

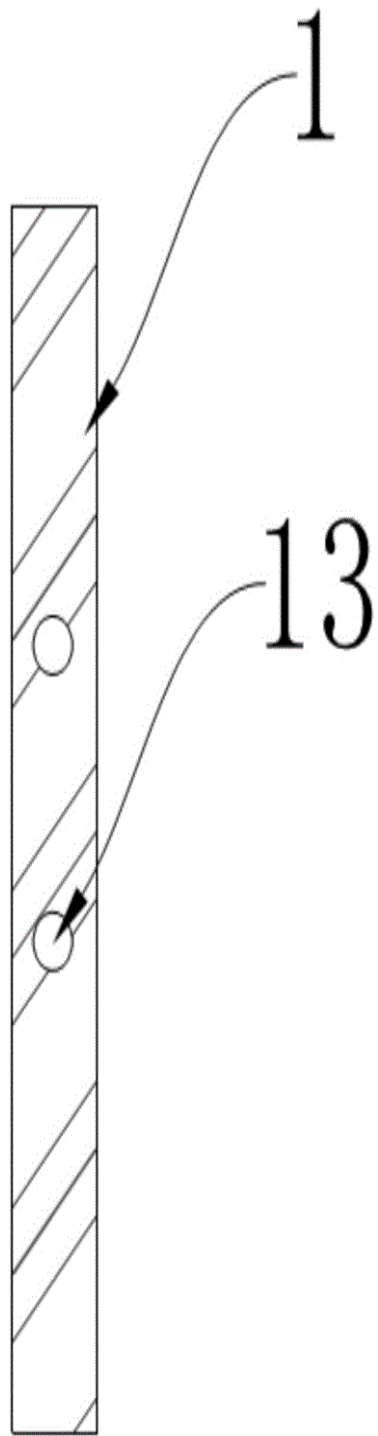


图 4