

智能感应电动门

申请号：CN201620029549.8

申请日：2016.01.13

申请（专利权）人 福建省南安市安家博士智能锁有限公司

地址 362300福建省泉州市南安市仑苍镇中国水暖城三

发明（设计）人 辛伟

主分类 E05F15/70

公开（公告）号 CN205558624U

公开（公告）日 2016.09.07

代理机构

代理人

(19) 中国人民共和国国家知识产权局



(12) 实用新型专利

(10) 授权公告号 CN205558624U

(45) 授权公告日 2016.09.07

(21) 申请号 CN201620029549.8

(22) 申请日 2016.01.13

(73) 专利权人 福建省南安市安家博士智能锁有限公司

地址 362300|福建省泉州市南安市仑苍镇中国水暖城三期2栋

(72) 发明人 辛伟

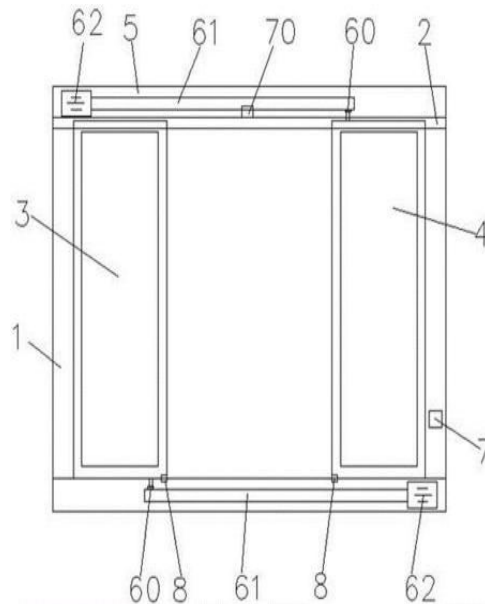
(74) 专利代理机构

代理人

(54) 实用新型名称
智能感应电动门

(57) 摘要

本实用新型涉及智能感应电动门，包括门框、自动门轨道、左右门扇及装饰面板，所述自动门轨道通过槽钢安装在门框顶部，所述装饰面板安装在自动门轨道正面上，所述左右门扇与门框之间通过一传动机构连接，所述左门扇的顶部与传动机构连接，所述右门扇的顶部与传动机构连接，所述的门框上还设有用于控制传动机构的自动控制装置，本实用新型通过连杆传动机构设置在门框内，结构紧凑且外形美观，同时采用红外感应器，可进行感应自动开门，提高了舒适性。



权利要求书

1.智能感应电动门，包括门框、自动门轨道、左右门扇及装饰面板，所述自动门轨道通过槽钢安装在门框顶部，所述装饰面板安装在自动门轨道正面上，其特征在于：所述左右门扇与门框之间通过一传动机构连接，所述左门扇的顶部与传动机构连接，所述右门扇的顶部与传动机构连接，所述的门框上还设有用于控制传动机构的自动控制装置，所述的传动机构包括滑块、螺杆和电机，所述的电机与螺杆通过轴套连接，所述的滑块连接在螺杆上且滑块的顶端与门框连接，所述的自动控制装置包括处理器及与处理器连接的红外接收器，所述的处理器通过继电器电路与所述的电机连接。

2.如权利要求 1 所述智能感应电动门，其特征在于：所述红外感应器安装在装饰面板上。

说明书

智能感应电动门

[0001] 【技术领域】

[0002] 本实用新型涉及自动门技术领域，尤其是一种智能感应电动门。

[0003] 【背景技术】

[0004] 随着科学技术的发展，人们的生活品质得到了极大地提高，工作之余，拥有一个舒适的家是人们所重视的。门窗是家居中必不可少的，它不但能保证居室中充足的光照，而且还可以帮助居室进行必不可少的空气流通，但是由于人们白天在外工作，而冬天夜晚开窗较冷导致室内空气不流通；而白天出门前将窗打开又怕天气转变，刮风、下雨破坏室内家具。

[0005] 此外，人们在工作劳累后，希望能在家好好休息，特别是在睡意朦胧中，有时不得不为开启或关闭窗帘这样的琐碎事情所搅扰，从而降低休息质量，特别是对于那些生活压力较大易失眠人群来说造成的影响更严重。

[0006] 因此，为避免上述技术问题，确有必要提供一种具有改良结构的自动门，以克服现有技术中的所述缺陷。

[0007] 【实用新型内容】

[0008] 为了克服现有技术中存在的上述不足之处，本实用新型的目的在于提供一种体积小安装方便，适合空间狭小位置安装。

[0009] 为了达到上述之目的，本实用新型采用如下具体技术方案：智能感应电动门，包括门框、自动门轨道、左右门扇及装饰面板，所述自动门轨道通过槽钢安装在门框顶部，所述装饰面板安装在自动门轨道正面上，所述左右门扇与门框之间通过一传动机构连接，所述左门扇的顶部与传动机构连接，所述右门扇的顶部与传动机构连接，所述的门框上还设有用于控制传动机构的自动控制装置。

[0010] 所述的传动机构包括滑块、螺杆和电机，所述的电机与螺杆通过轴套连接，所述的滑块连接在螺杆上且滑块的顶端与门框连接。

[0011] 所述的自动控制装置包括处理器及与处理器连接的红外接收器，所述的处理器通过继电器电路与所述的电机连接。

[0012] 所述红外感应器安装在装饰面板上。

[0013] 所述左右门扇的下端还设有止摆器。

[0014] 本实用新型与现有技术相比的优点是：本实用新型通过连杆传动机构设置在门框内，结构紧凑且外形美观，同时采用红外感应器，可进行感应自动开门，提高了舒适性。

[0015] 【附图说明】

[0016] 图 1 是本实用新型的结构示意图；

[0017] 下面结合附图对本实用新型作进一步的详细说明。

[0018] 【具体实施方式】

[0019] 为使本实用新型的上述目的、特征和优点能够更为明显易懂，下面结合附图对本实用新型的具体实施方式做详细的说明。

[0020] 在以下描述中阐述了具体细节以便于充分理解本实用新型。但是本实用新型能够以多种不同于在此描述的其它方式来实施，本领域技术人员可以在不违背本实用新型内涵的情况下做类似推广。因此本实用新型不受下面公开的具体实施的限制。

[0021] 请参阅说明书附图 1 所示，本实用新型为智能感应电动门，包括门框 1、自动门轨道 2、左门扇 3、右门扇 4 及装饰面板 5，所述自动门轨道 2 通过槽钢安装在门框 1 顶部，所述装饰面板 5 安装在自动门轨道 2 正面上，所述左门扇 3 的顶部与传动机构 6 连接，所述右门扇 4 的顶部与传动机构连接，所述的门框 1 上还设有用于控制传动机构 6 的自动控制装置 7。所述的传动机构包括滑块 60、螺杆 61 和电机 62，所述的电机 62 与螺杆 61 通过轴套连接，所述的滑块 60 连接在螺杆 61 上且滑块 60 的顶端与门框 1 连接。所述的自动控制装置 7 包括处理器及与处理器连接的红外接收器 70，所述的处理器通过继电器电路与所述的电机连接。所述左右门扇的下端还设有止摆器 8，防止自动左右门扇关门或开门过度，所述红外感应器 70 安装在装饰面板 5 上，通过红外感应器 70 控制左门扇 3 与右门扇 4 的开启或关闭。

[0022] 但是，上述的具体实施方式只是示例性的，是为了更好的使本领域技术人员能够理解本专利，不能理解为是对本专利包括范围的限制；只要是根据本专利所揭示精神的所作的任何等同变更或修饰，均落入本专利包括的范围。

说明书附图

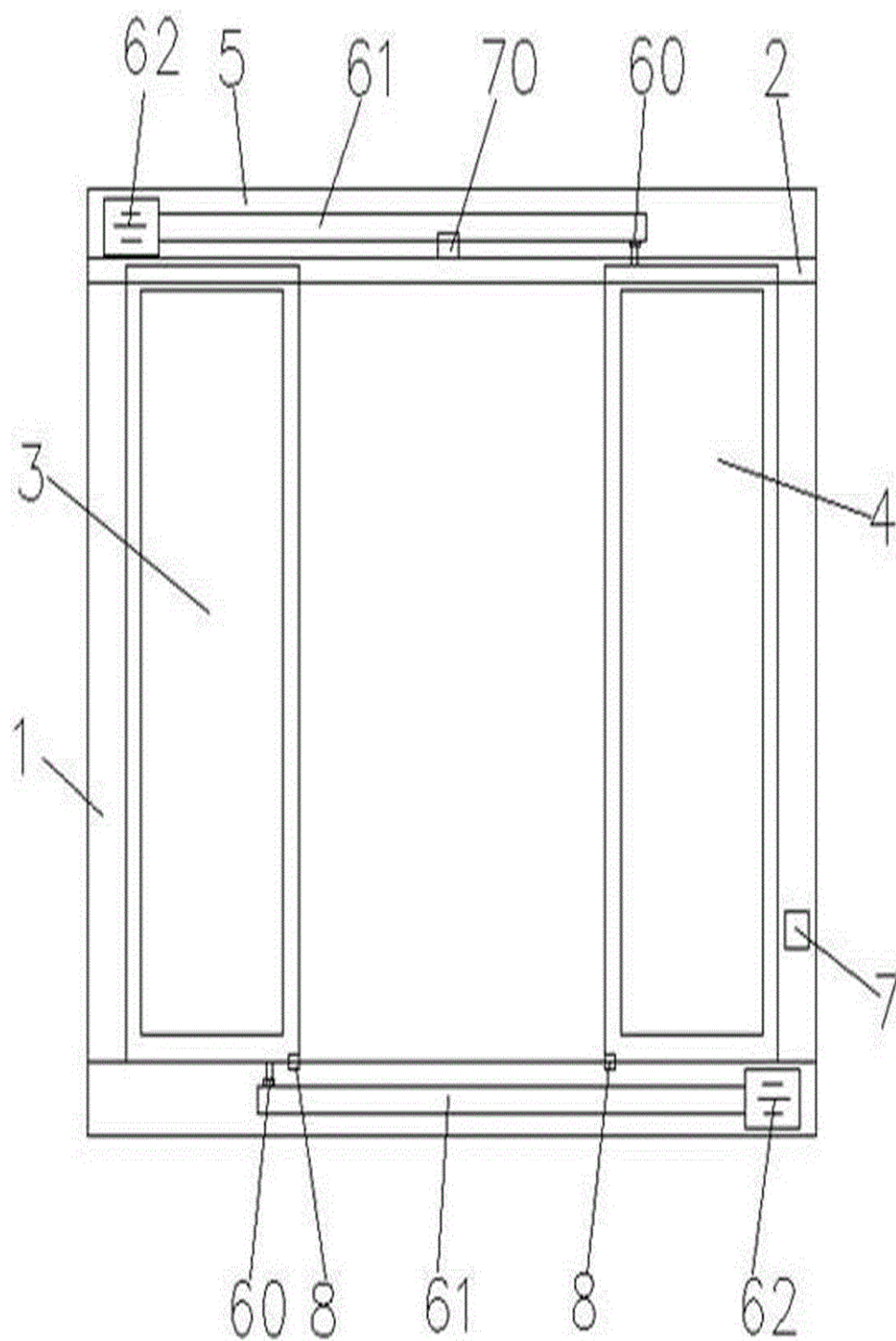


图 1